

# PREFAB MIDDENGELEIDERS



# Prefab middengeleiders, snel geplaatst, minder onderhoud

Geprefabriceerde betonproducten worden toegepast vanwege een aantal belangrijke voordelen. Ze zijn snel plaatsbaar, vergen minder onderhoud en zijn makkelijk opneembaar. Struyk Verwo Infra levert een compleet assortiment prefab middengeleiders in de breedtes 100, 200, 250 en 300 cm. De lengte van het verkeerseiland kan vanaf een kopelement van 150 óf 200 cm telkens met 100 cm worden uitgebouwd door middel van tussen- en eindelementen. Hierdoor is dit systeem geschikt voor oversteekplaatsen en rijbaanscheidingen binnen én buiten de bebouwde kom.

Ten opzichte van traditionele bestrating kan veel tijd worden gewonnen door de elementen na het asfalteren kant-en-klaar op het wegdek te plaatsen en te verankeren. Daarbij kan worden gekozen voor een tijdelijk bevestigingssysteem. Dit is vooral handig bij evenementen als optochten en plaatselijke wielerrondes.

Het RWS-profiel wordt doorgaans uitgevoerd in grijs of wit beton. Voor het middenvlak zijn afwijkende kleuren mogelijk zoals rood, geel of zwart. Dit middenvlak kan ook worden uitgevoerd in een Lavarowassing. Op deze wijze contrasteert de buitenzijde mooi met het asfalt, maar is ook duidelijk te zien dat het om een verhoogde rijbaanscheiding gaat waar andere weggebruikers kunnen oversteken.





## VOORDELEN OP EEN RIJTJE

- Zeer snel te plaatsen op bestaand wegdek
- Makkelijk opneembaar bij evenementen
- Minder voegen, onkruidwerend
- Modulair systeem, in lengte uit te breiden



Oversteekplaats in Amstelveen.

Zijgeleiders bij komingang in Beesel.



Rijbaanscheiding in Purmerend.



# Werkwijze voor het plaatsen van ver

Plaats het element en markeer de hoeken en voorziede van de middengeleider.



Controleer voor het opnemen of de middengeleider stabiel ligt. Zo nodig de meegeleverde rubberen plakstrips aanbrengen.



Via de verankeringsgaten voorbereiden.



Bevestigingsmortel aanbrengen in de boorgaten.



De binnendraadhulzen M16 in de gaten met bevestigingsmortel draaien.



Plaats de middengeleider aangebrachte markeringe



De bevestigingsgaten en hijsvoorzieningen afdichten met de meegeleverde doppen.



Gaten voor slagankers aanbrengen ten behoeve van verkeerszuil (eerst voorbereiden).



De gaten schoonblazen, a M10 met binnendraad te



# Uitbreidbare middengeleider

het asfalt alleen even



Bij het definitief boren in het asfalt de opgegeven boordiameter en -diepte van de binnendraadhulz aanhouden.



De boorgaten schoonblazen met een handpomp of perslucht.



terug met behulp van de



Controleer bij het plaatsen of de verankeringsgaten van de middengeleider goed zijn uitgelijnd met de aangebrachte binnendraadhulzen.



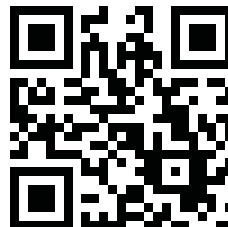
Wacht tot de aangegeven droogtijd van de mortel verstreken is. Dan schroefbouten M16 in binnendraadhulzen draaien.



Ivens de slagankers bevestigen.



Het schroefdraad in de slagankers draaien, waarna de verkeerszuil definitief bevestigd wordt.

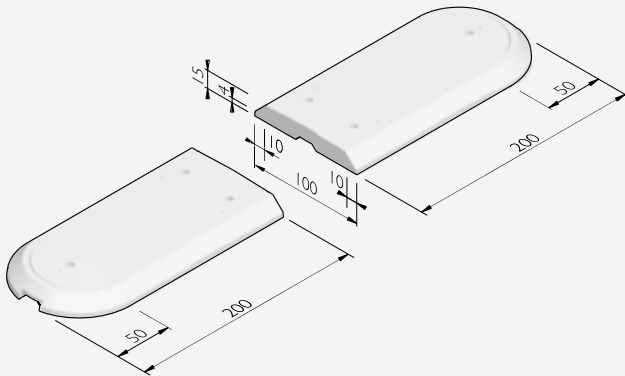


Scan de QR-code om de youtube-film te bekijken.

### MIDDENGELEIDER ELEMENT 100

AFMETINGEN (CM)	LENGTE (CM)	UITVOERING	GEWICHT (KG)
100 x 14 <sup>1</sup>	200	kop	558
100 x 14 <sup>2</sup>	200	tussen	616

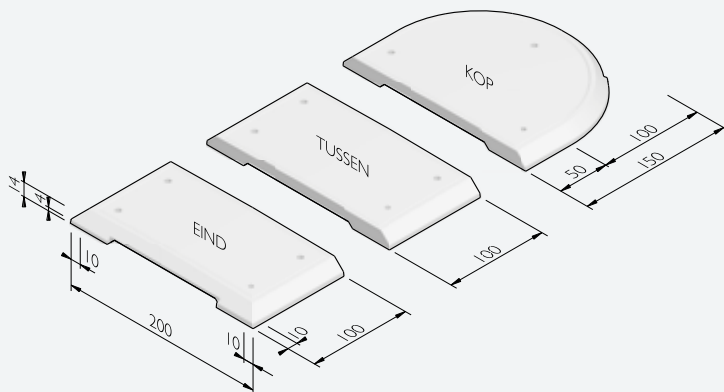
<sup>1</sup> Hijsvoorziening: 3x M20.  
<sup>2</sup> Hijsvoorziening: 4x M20.



### MIDDENGELEIDER ELEMENT 200

AFMETINGEN (CM)	LENGTE (CM)	UITVOERING	GEWICHT (KG)
200 x 14 <sup>1</sup>	100	eind	600
200 x 14 <sup>1</sup>	100	tussen	629
200 x 14 <sup>2</sup>	150	kop	787
200 x 14 <sup>2</sup>	150	vrijstaand	757
200 x 14 <sup>2</sup>	200	kop	1104
200 x 14 <sup>2</sup>	200	vrijstaand	1074

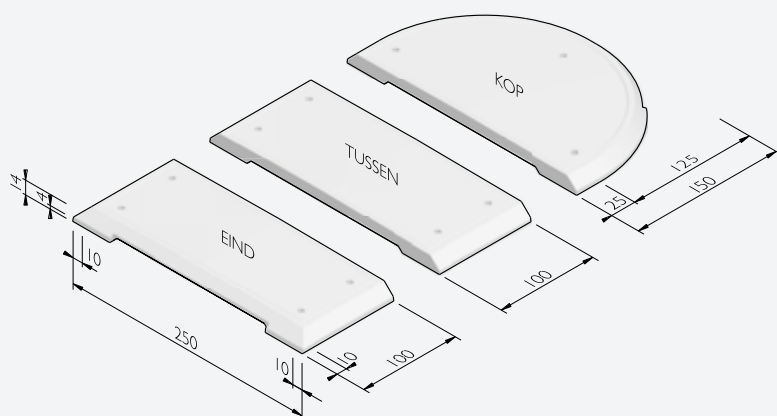
<sup>1</sup> Hijsvoorziening: 4x M20.  
<sup>2</sup> Hijsvoorziening: 3x M20.



## MIDDENGELEIDER ELEMENT 250

AFMETINGEN (CM)	LENGTE (CM)	UITVOERING	GEWICHT (KG)
250 x 14 <sup>1</sup>	100	eind	759
250 x 14 <sup>1</sup>	100	tussen	795
250 x 14 <sup>2</sup>	150	kop	956
250 x 14 <sup>2</sup>	150	vrijstaand	918
250 x 14 <sup>2</sup>	200	kop	1358
250 x 14 <sup>2</sup>	200	vrijstaand	1320

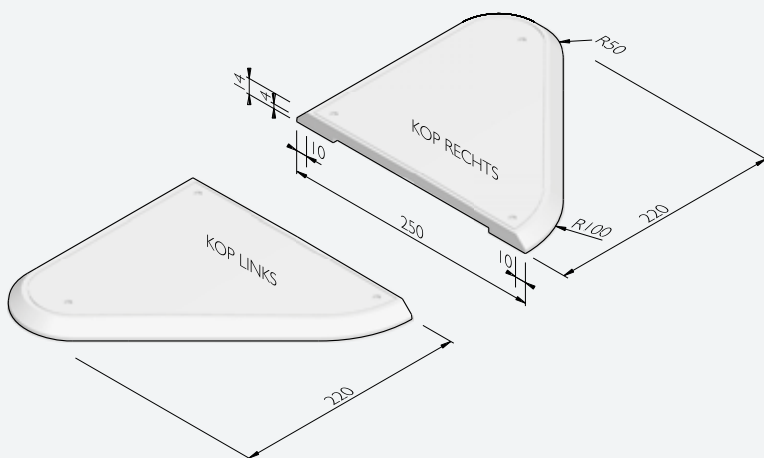
<sup>1</sup> Hijsvoorziening: 4x M20.  
<sup>2</sup> Hijsvoorziening: 3x M20.



## ZIJGELEIDERS ELEMENT 250

AFMETINGEN (CM)	UITVOERING	GEWICHT (KG)
14 x 250 x 221 <sup>1</sup>	links	1248
14 x 250 x 221 <sup>1</sup>	rechts	1248

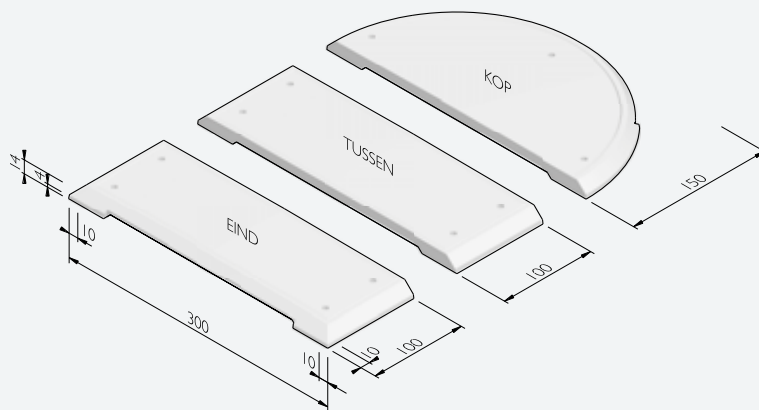
<sup>1</sup> Hijsvoorziening: 3x M20.



**MIDDENGELEIDER ELEMENT 300**

AFMETINGEN (CM)	LENGTE (CM)	UITVOERING	GEWICHT (KG)
300 x 14 <sup>1</sup>	100	eind	919
300 x 14 <sup>1</sup>	100	tussen	963
300 x 14 <sup>2</sup>	150	kop	1099
300 x 14 <sup>2</sup>	150	vrijstaand	1055
300 x 14 <sup>2</sup>	200	kop	1591
300 x 14 <sup>2</sup>	200	vrijstaand	1544

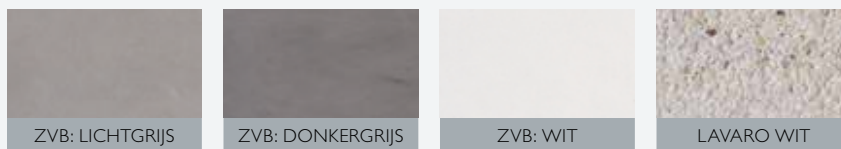
<sup>1</sup> Hijsvoorziening: 4x M20.  
<sup>2</sup> Hijsvoorziening: 3x M20.



Bekijk het actuele assortiment in de productselector op de website en download de productbladen.

## Texturen en kleuren

RWS-PROFIEL 11/22



MIDDENVLAK



Door het drukproces kunnen de kleuren enigszins afwijken van de werkelijkheid. Voor een goede beoordeling kunt u ook bij uw contactpersoon een monster opvragen.



## Aanvullende productinformatie

### De elementen worden geleverd met:

- Bevestigingsgaten voor verankering met schroefbout M16
- Kunststof afdichtdoppen voor bevestigingsgaten
- Kunststof afdichtdoppen voor schroefhulzen M20 (hijsvoorziening)
- 4 rubberen GU granulaat plakstrips voor eventuele oneffenheden in asfalt

### Optioneel mee te bestellen:

- Bevestigingsset M16 (binnendraadhuls, schroefbout en sluitring)
- Slagankers 4x M10 voor bevestiging verkeerszuil of paaltje

### Benodigde materialen en gereedschappen op het werk:

- M20 hijsringen of -stroppen
- Bevestigingsmortel (bijvoorbeeld Hilti type HY-200)
- Kitspuit en mengtuitjes
- Accu- of elektrische boor, geschikt voor boren in asfalt of beton
- Opzetstuk voor opgegeven boordiameter en -diepte binnendraadhuls
- Blaaspomp of perslucht
- Mengtuitjes passend op cassette
- Kopervet (bij verwijdering schroefbouten zijn deze makkelijker los te draaien)

## Maatwerk

Struyk Verwo Infra levert ook maatwerk in verwijderbare middengeleiders, bijvoorbeeld de komremmers ter plaatse van de finish van de Amstel Gold Race in Berg en Terblijt.



## Struyk Verwo Infra. Straatbepalend.

Struyk Verwo Infra is straatbepalend als het gaat om de inrichting van de openbare ruimte. Ons assortiment bestaat uit esthetisch, economisch en maatschappelijk verantwoorde bestratingsmaterialen en –oplossingen.

Street  Art

inspirerende straatbeelden met beton

Street  Works

gemak in verwerking, gebruik en onderhoud

Street  Safe

verkeersveilige situaties

Street  Care

duurzame leefomgeving



MIX  
Papier van  
verantwoorde herkomst  
FSC® C017485



Verkoopkantoren: Regio West ■ Alphen a/d Rijn ■ T 0172 - 245 700 ■ Regio Oost ■ Tiel ■ T 0344 - 624 488

[www.struykverwoinfra.nl](http://www.struykverwoinfra.nl)