

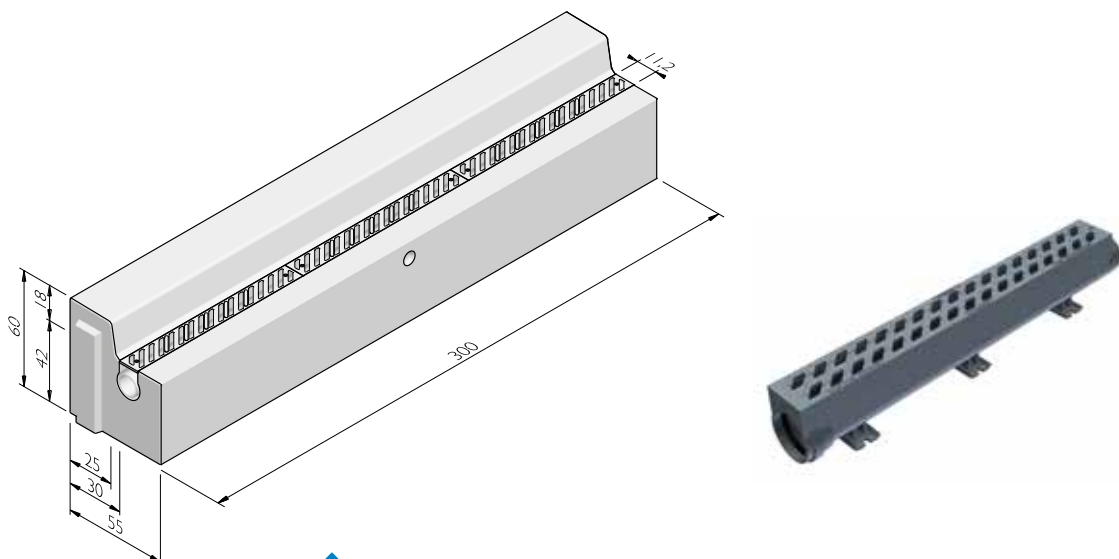
HOV-HYDROBAND

BUSHALTEBAND MET GEÏNTEGREERDE ROOSTERGOTEN



DROGE HALTE AAN DE VOORZIJDDE

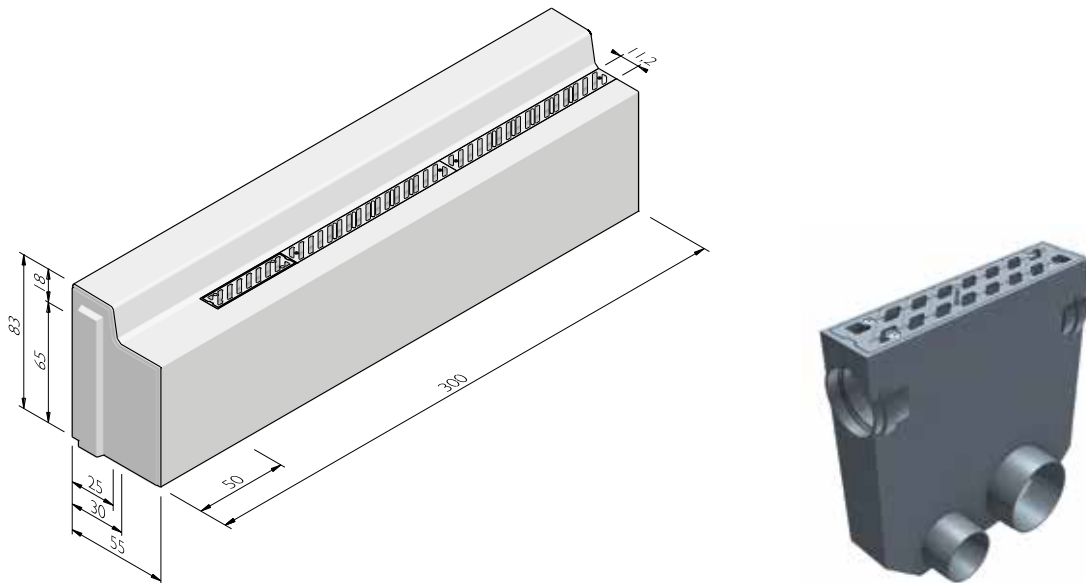
De afwatering bij bushaltes vraagt om speciale aandacht in verband met het natspatten van wachtende passagiers bij het halteren. In de HOV-Hydroband zijn 3 volledig gietijzeren roostergoten in de voet geïntegreerd, zodat deze niet kunnen verzakken. Deze monolithische goten hebben geen rammelende roosters, vallen onder verkeersklasse F900 en hebben zowel parallel als dwars overrijdbare sleufopeningen. Kortom: uitermate geschikt voor halterende lijnbussen.





ZANDVANGEMENT

De wateropname is hoog dankzij de relatief grote diameter, de afvoer gaat via een zandvangement met een mof \varnothing 160 mm aan de achterzijde. Een bevestiging met vier schroeven verzekert een rammelvrij rooster en eenvoudige toegang voor reiniging. Het zandvangement is volledig omsloten door beton en kan in een eindband eenvoudig worden aangesloten in een linker en rechter uitvoering. De verloopbanden en hulpstukken van de standaard HOV-band passen uiteraard ook op dit systeem.



VOORDELEN OP EEN RIJTJE

- Droge halteerplaats
- Geen verzakkingen
- Monolithische gietijzeren roostergoten
- Geïntegreerde zandvangementen
- Verkeersklasse F900