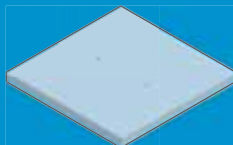
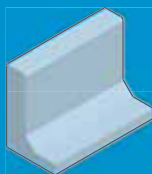
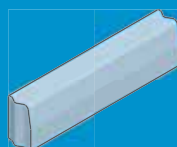
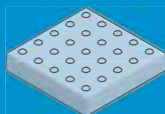
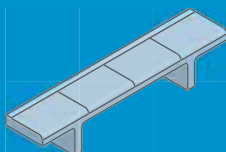
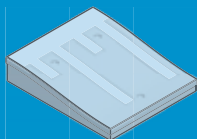
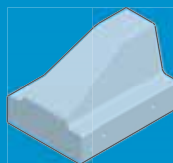
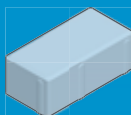
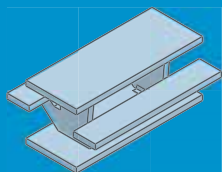


2017

ASSORTIMENTSWIJZER



STRUYK VERWO ♦ INFRA

Straatbepalend.

Niets van deze uitgave mag worden verveelvoudigd en/of openbaar gemaakt door middel van druk, fotokopie, microfilm of op welke wijze dan ook zonder voorafgaande schriftelijke toestemming van Struyk Verwo Infra B.V.

De specificaties, constructies en details zijn opgesteld volgens de laatste stand van de techniek en met de grootst mogelijke zorg bijeengebracht. Met de uitgifte van de assortimentswijzer, editie 2017, komen alle voorgaande edities van de assortimentswijzer te vervallen. Inhoudelijke afwijkingen in oudere edities zijn geen reden voor reclamaties. Struyk Verwo Infra aanvaardt geen enkele aansprakelijkheid voor eventuele fouten of onvolledigheden en de gevolgen daarvan. In het belang van vernieuwingen en verbeteringen behouden wij ons het recht voor om wijzigingen in de producten en systemen aan te brengen.

1e druk, april 2017

BANDEN

Overzicht hoofdstuk banden	8
Introductie	10
Ponringlijst	14
Opsluitbanden	16
Gazonbanden	32
Trottoirbanden 13/15	35
Trottoirbanden 17/20	60
Trottoirbanden 18/20	62
Trottoirbanden RVS 11/22	86
Trottoirbanden RVS 19/22	97
Trottoirbanden RVS 34/45	98
Trottoirbanden 23/25	100
Trottoirbanden 26/30	102
Trottoirbanden 28/30	106
Trottoirbanden 38/40	115
Trottoirbanden 40	116
Trottoirbanden 48	120
Trottoirbanden 48/50	122
Geleidebanden	127
Scheidingsbanden	143
Bushaltebanden	150
Verkeersgeleidebanden	159
Stootbanden	163
Signaleringsbanden	168
Molgoten	170

TEGELS

Overzicht hoofdstuk tegels	174
Introductie	176
Trottoirtegels	180
Designtegels	183
Schijnvoegtegels	184
Zeskanttegels	185
Sport & spel	186
Tekst-, cijfer- & symbooltegels	187
Geleidelijn- en markeringtegels	192
Verkeersveiligheidtegels	194

Sparingtegels	196
Grasbetontegels	198
Boom- en ventilatietegels	199
Hemelwater afvoertegels	200

STENEN

Overzicht hoofdstuk stenen	202
Introductie	204
Betonstraatstenen	212
Groenbestrating	222
Waterregulerende bestrating	226
Onkruidvrije bestrating	228
Geluidsreducerende bestrating	229

VERKEERSELEMENTEN

Overzicht hoofdstuk verkeerselementen	230
Introductie	232
Geleidingselementen	236
Antiparkeerelementen	240
Anti-kraakelementen	242
Verkeersdrempels	243
Verkeersplateaus	247
Verkeerskussens	252
Overige drempels	255
Rotonde-elementen	256
Middengeleiders	263
Busperronplaten	269

STRAATMEUBILAIR

Overzicht hoofdstuk straatmeubilair	274
Introductie	276
Zitranden	280
Banken en tafels	298
Bloem- & boombakken	315
Groenbescherming	322
Sierpoefs & siercarrés	338
Sierpalen	343
Sierbollen	360
Traptreden	363
Keerelementen esthetisch	374

Sport & spel	376
Fietsparkeerelementen	378
Fundatie-elementen	380
Urba-Style	382

VLOERPLATEN

Overzicht hoofdstuk vloerplaten	386
Introductie	388
Vloerplaten	392
Afwatering	408

KEERELEMENTEN

Overzicht hoofdstuk keerelementen	412
Introductie	414
Keerelementen industrieel	416

INDEX	420
-------	-----



INLEIDING

Het duurzaam inrichten en bestraten van de openbare ruimte hangt af van veel factoren. Van invloed zijn onder meer het type omgeving, de uiteindelijke gebruikers en speciale eisen voor verwerking en onderhoud. Daarnaast vragen specifieke situaties, waaronder verkeersvraagstukken of milieugerelateerde issues, om een bijzondere aanpak.

Struyk Verwo Infra is in Nederland marktleider in publieke bestrating. Al haar kennis, expertise en een ongekend aanbod producten en oplossingen zijn gericht op een voor iedere situatie passende materiaalkeuze, optimale verwerking en duurzaam beheer. Uit klanttevredenheidsonderzoek komt als sterkste punt van Struyk Verwo Infra naar voren haar brede en diepe productassortiment. Op de website www.struykverwoinfra.nl vindt u alle gewenste informatie over ons productengamma, gerealiseerde projecten en ons bedrijf.

Daarnaast is deze assortimentswijzer uw gids om snel de door u benodigde producten en oplossingen inclusief meer technische en praktische achtergrondinformatie te vinden. Heeft u een nog specifiek product of toepassing op het oog? Neem dan contact op met één van onze accountmanagers of regionale verkoopkantoren. Zij zullen u graag van dienst zijn. Als u niet zeker bent bij welk verkoopkantoor u moet zijn, kunt u bellen met onze klantenservice: **0800-555 55 54**.

INDELING ASSORTIMENT

De hoofdstukindeling van deze assortimentswijzer is gelijk aan de stappen in de verwerking van betonnen bestratingsproducten. Na het stellen van de banden volgen het trottoir, de rijbaan en de verdere inrichting en aankleding. Op het hoogste niveau kent Struyk Verwo Infra zeven typen productgroepen, nl:

BANDEN | TEGELS | STENEN | VERKEERSELEMENTEN | STRAATMEUBILAIR | VLOERPLATEN | KEERELEMENTEN

Naast banden, tegels en stenen levert Struyk Verwo Infra een compleet assortiment betonnen prefab-elementen en maatwerkoplossingen. Bij verkeerselementen gaat het bijvoorbeeld om drempels, rotonde-elementen of bushalte-oplossingen. Bij straatmeubilair o.a. om plein- en straatmeubilair, sierelementen, traptreden en stapelementen. De productgroepen vloerplaten en keerelementen worden ieder als een apart hoofdstuk gepresenteerd.

OPBOUW PER HOOFDSTUK

Elk hoofdstuk is ingedeeld naar subproductgroepen, die u leiden naar specifieke producten en aanverwante hulpstukken, zogenaamde productlijnen. Inhoudsopgaves per hoofdstuk versnellen uw zoekproces. In de introductie van elk hoofdstuk vindt u praktische informatie zoals de beschikbaarheid van kleuren en verwerkingsvoorschriften.

Van elke productlijn staan in een of meerdere tabellen de belangrijkste specificaties vermeld. Ter verduidelijking staat er bij elke tabel een productschets. Specifieke producten vindt u bovendien snel via de alfabetische index, achter in het boekje.

MERKEN













Struyk Verwo Infra deelt haar producten en oplossingen ook in naar hun primaire functie of hoofdreden voor toepassing. Het gaat hier om een viertal groepen, elk met een bij die primaire functie passende merknaam en logo:

- Street Art: fraai afgewerkte producten, straatmeubilair en modulaire concepten (Solid & Seats) die uitstraling en identiteit geven aan een verblijfs-, woon- of werkomgeving.
- Street Safe: alle banden, tegels, stenen en prefab verkeerselementen die zorgen voor scheiding, geleiding, in- en uitstappen, betere reflectie (Optiflex) en remming van weggebruikers en zo optimaal bijdragen aan het creëren van veilige verkeerssituaties.
- Street Works: alle banden, tegels, stenen, vloerplaten, keerelementen en verwerkings- (Easy Fix) en onderhoudsconcepten (Nevegreen) met als resultaat een functionele, efficiënte en onderhoudsbesparende inrichting van de buitenruimte
- Street Care: alle producten en totaalconcepten die een significante bijdrage leveren aan het verbeteren van de directe leefomgeving: geluid (Silent Way), water (Drainwave, Easy Flow, watertegels&spuwer)), bodem (vloeiستofdicht)

Onderaan elke pagina wordt door oplichten ('donkergrijs') aangegeven binnen welke merklijn(en) deze producten vallen.

TEXTUREN EN KLEUREN

Naast een aantal standaardkleuren zijn de producten van StruykVerwo Infra leverbaar in een groot aantal texturen, waaronder voornamelijk:

<p>Lavaro UITGEWASSEN DEKLAAG VAN GEBROKEN NATUURSTEEN</p>		<p>Novato KLEURVASTE DEKLAAG MET FIJN NATUURSTEEN, NIET UITGEWASSEN</p>	
<p>Perlano UITGEWASSEN DEKLAAG MET PARELMOER EN GROVE NATUURSTEEN</p>		<p>Keranova DEKLAAG MET EEN KERAMISCHE UITSTRALING, NIET UITGEWASSEN</p>	
<p>Breccia 100% NATUURSTENEN DEKLAAG, LICHT UITGEWASSEN</p>		<p>Baleno KLEURVAST MET GEBROKEN NATUURSTEEN, NIET UITGEWASSEN</p>	
<p>Liscio 100% NATUURSTENEN DEKLAAG, GESLEPEN</p>		<p>Structura KLEURVASTE DEKLAAG MET EEN OPEN STRUCTUUR, NIET UITGEWASSEN</p>	
<p>Sabio 100% NATUURSTENEN DEKLAAG, GESTRAALD</p>		<p>Metallo BETON MET GEOXIDEERDE & METALEN UITSTRALING</p>	
<p>Sferio 100% FIJNE NATUURSTENEN DEKLAAG, GESLEPEN EN GEKOGELSTRAALD (RVS)</p>		<p>Martello 100% NATUURSTENEN DEKLAAG, GEHAMERD</p>	

Bepaalde banden, verkeerselementen- en producten in de groep straatmeubilair zijn bovendien leverbaar in zelfverdichtend beton (ZVB). Met als kenmerken een gladde betonnen textuur, grijs of gekleurd en in nagenoeg elke vorm te storten. Ook bij speciale producten op het gebied van geluidsreductie en waterpasserende bestrating kan de deklaag in verschillende kleuren worden uitgevoerd. In de introductie van elk hoofdstuk wordt vermeld welke texturen en kleuren van toepassing zijn op de betreffende productgroep.

MACHINAAL STRATEN MET TEGELS EN STENEN

Struyk Verwo Infra heeft van oudsher veel ervaring en onderkent machinaal straten als één van de belangrijke speerpunten in haar beleid. Zij beschikt over een breed aanbod machinale pakketvormen. De mogelijkheden zijn bijzonder uitgebreid. Binnen het segment stenen is een grote hoeveelheid aan formaten en verbanden beschikbaar voor machinaal straten. Maar ook de gewassen tegels, die een bijzonder esthetisch straatbeeld geven, zijn als machinaal pakket leverbaar.

EASY FIX®

Gericht op alle betrokken schakels zijn wij constant op zoek naar verbeteringen en innovatieve oplossingen. Het octrooi op het Easy Fix® pakket gaat zelfs nog een stap verder: Hulpstukken van dezelfde structuur en textuur compleet geïntegreerd in de aangeleverde pakketten en geschikt voor alle gangbare verbanden.

Voor alle mogelijkheden van Struyk Verwo Infra op het gebied van machinaal straten en Easy Fix® is een speciale brochure beschikbaar. Vraag er naar bij uw contactpersoon of download de brochure via www.struykverwoinfra.nl.

LOGISTIEK

Wij bieden u franco prijzen die geldig zijn bij afname van een volle vracht en levering in Nederland met uitzondering van de Waddeneilanden en Zeeuws-Vlaanderen. Voor vrachten kleiner dan 20 ton per losadres wordt een toeslag berekend van € 85,- per losadres. Vrachtkosten voor levering op de Waddeneilanden of Zeeuws-Vlaanderen worden op aanvraag verstrekt.

Struyk Verwo Infra stelt alles in het werk om ook de distributie en de service naar u als klant zo optimaal mogelijk te laten verlopen. Aflevering vindt als volgt plaats:

Volume	Levering	Tijdstip
< 5 ton	binnen 3 werkdagen	loop dag
5-20 ton	binnen 2 werkdagen	loop dag
> 20 ton	volgende werkdag	in overleg (1e vracht bij 1 laadlocatie, loop ochtend, loop dag)

CYCLE FOR CONCRETE: MILIEUWINST DOOR SAMENWERKING



Hergebruik van grondstoffen wordt door samenwerking in de keten steeds professioneler aangepakt. Struyk Verwo Infra heeft met diverse opdrachtgevers ervaring opgedaan op het gebied van hoogwaardige betonrecycling. Hierdoor was het mogelijk om een professioneel concept met de naam Cycle for Concrete (C4C) te ontwikkelen. De bestratingsmaterialen worden aan het einde van hun levensduur retour gehaald en door Struyk Verwo Infra als hoogwaardige grondstof verwerkt in nieuw te leveren bestratingsproducten aan de opdrachtgever. Om dit te realiseren werken gemeente, verwerker en Struyk Verwo Infra nauw samen.

Het recyclen van betonafval betekent concreet dat het gebruik van primaire grondstoffen wordt teruggedrongen. Het hoogwaardiger inzetten van vrijgekomen betonpuingranulaat levert dus harde milieuwinst op. Op deze wijze sluiten wij als partners de keten. Struyk Verwo Infra werkt daartoe ook samen met andere CRH bedrijven. CRH recycling zorgt voor het breken van de bestratingsmaterialen en het distribueren van het granulaat voor hoogwaardige toepassing in zowel nieuwe bestratingsmaterialen als in andere betonproducten en betonmortel.

In de nieuwe bestratingproducten wordt gegarandeerd 75% van het grind vervangen. De deklaag blijft ongewijzigd, zodat ieder gewenst uiterlijk mogelijk is. Met C4C zet Struyk Verwo Infra, samen met haar partners, een nieuwe standaard in duurzaam hergebruik van beton.

KWALITEIT EN MILIEU

Kwaliteit staat bij Struyk Verwo Infra hoog in het vaandel. Tijdens het productieproces worden regelmatig steekproeven genomen om de kwaliteit op een hoog peil te handhaven. Dit begint met het keuren van de grondstoffen en eindigt met de controle van de eindproducten. Milieu staat ook hoog in het vaandel. Struyk Verwo Infra werkt met een volgens ISO 14001 gecertificeerd milieuzorgsysteem.

De meeste producten van Struyk Verwo Infra worden geleverd met een KOMO certificaat. Het garandeert dat deze producten voldoen aan de KIVA-beoordelingsrichtlijnen. Tevens worden alle producten -waar een geharmoniseerde Europese norm voor is- geleverd onder het CE merk. Daarmee voldoen deze ook aan de Europese Normen (NEN-EN). Alle producten van Struyk Verwo Infra voldoen aan het Besluit Bodemkwaliteit. Deze producten voldoen aan milieu-eisen die de overheid in samenwerking met de Stichting Bouwkwiteit heeft opgesteld en dragen het NL BSB®-merk.

Struyk Verwo Infra levert betonproducten met milieukeur. Het grove toeslagmateriaal voor betonstraatstenen en betonbanden bestaat voor tenminste 10% uit beton- of menggranulaat. Bij betontegels is dit minimaal 25%. De betonstraatsteen en betontegel zijn ook onderzocht op hun levenscyclus analyse (LCA). Hieruit blijkt dat beton milieutechnisch goed scoort in zijn functionaliteit als bestratingsmateriaal. De hoogste score in het milieuclassificatiesysteem leidt tot het DUBOkeur®-certificaat, het bewijs dat betonnen bestratingsproducten duurzaam en milieuvriendelijk zijn.

VERKOOPVOORWAARDEN







Op alle leveringen van StruykVerwo Infra zijn de algemene voorwaarden voor de leveringen van betonproducten (2014) zoals gezamenlijk opgesteld door Bouwend Nederland en de Bond van Fabrikanten van Betonproducten in Nederland (BFBN) van toepassing. Deze voorwaarden zullen wij u op aanvraag kosteloos toezenden. U kunt ze ook downloaden vanaf onze website www.struykverwoinfra.nl.

KALKUITBLOEI

Er kan in voorkomende gevallen sprake zijn van kalkuitbloei. Kalkuitbloei is het resultaat van een chemische reactie van stoffen in het beton die als witte uitslag aan de oppervlakte van het product zichtbaar worden. Deze witte uitslag verdwijnt in de regel vanzelf onder invloed van regen en andere weersomstandigheden. Kalkuitbloei heeft geen invloed op de constructieve sterkte van het product en kan nooit een reden zijn voor reclamaties.

BANDEN

	INTRODUCTIE	10
	OPSLUITBANDEN	16
	GAZONBANDEN	32
	TROTTOIRBANDEN 13/15	35
	TROTTOIRBANDEN 17/20	60
	TROTTOIRBANDEN 18/20	62
	TROTTOIRBANDEN RWS 11/22	86
	TROTTOIRBANDEN RWS 19/22	97
	TROTTOIRBANDEN RWS 34/45	98
	TROTTOIRBANDEN 23/25	100
	TROTTOIRBANDEN 26/30	102
	TROTTOIRBANDEN 28/30	106
	TROTTOIRBANDEN 38/40	115
	TROTTOIRBANDEN 40	116
	TROTTOIRBANDEN 48	120
	TROTTOIRBANDEN 48/50	122

	GELEIDEBANDEN	127
	SCHEIDINGSBANDEN	143
	BUSHALTEBANDEN	150
	VERKEERSGELEIDEBANDEN	159
	STOOTBANDEN	163
	SIGNALERINGSBANDEN	168
	MOLGOTEN	170

De alom aanwezigheid van betonnen banden in het straatbeeld is onbetwist. Betonbanden is het domein van Struyk Verwo Infra. Een ongekend programma banden en hulpstukken omvat rechte banden met bijpassende bochtbanden in elke mogelijke straal, hoekstukken, puntstukken, inrit verloopbanden, inritperronbanden, eindverloopbanden en eindbanden. In elke denkbare uitvoering, wassing en kleur.

De indeling in dit hoofdstuk loopt van gangbare opsluit- en gazonbanden naar steeds groter wordende trottoirbanden. Daarna worden de vele mogelijkheden getoond op het gebied van verkeersscheiding en –geleiding waaronder RWS-banden. Tot slot volgen parkeerbanden, signaleringsbanden en molgoten.

TEXTUREN EN KLEUREN

Banden van Struyk Verwo Infra zijn veelal te verkrijgen in diverse wassingen en kleuren. De hieronder getoonde kleuren zijn slechts een selectie van de mogelijkheden. Daarnaast zijn speciale kleuren op aanvraag verkrijgbaar.

Standaard



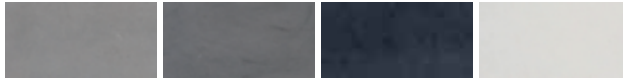
Lichtgrijs

Donkergrijs

Zwart

Hardsteen 026

ZVB



Lichtgrijs

Donkergrijs

Zwart

Wit

Lavaro



Wit 701

Wit 705

Grijs 712

Bont 703

Biardo licht



Biardo donker

Gewassen imitatie
graniet

Zwart/Groen 701

Havana bruin

Zwart 704



Zwart 701

Oranje Glisando

Metallo

Oxi 1372

Optiflex

Wit



Zwart



Grijs



Rood



Geel

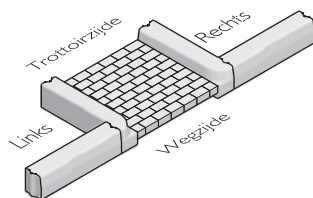
Door het drukproces kunnen afgebeelde kleuren enigszins afwijken van de werkelijkheid.

BESTELWIJZE SPECIALE HULPSTUKKEN

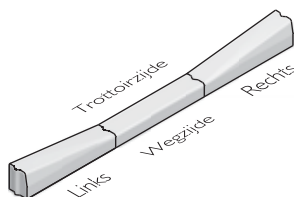
Om bij bestellingen er geen misverstand over te laten bestaan welk hulpstuk u nodig heeft, staat hier een uitleg hoe speciale hulpstukken benoemd worden.

PERRONBANDEN

In de desbetreffende tabellen staat aangegeven dat perronbanden een linker en rechter uitvoering hebben. Om te bepalen welke perronband u nodig heeft, kijkt u van de wegzijde naar de trottoirzijde en van links naar rechts zoals in bijgaande tekening aangegeven staat.

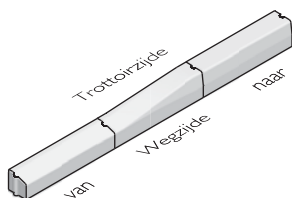
**INRITVERLOOPBANDEN**

In de desbetreffende tabellen staat aangegeven dat inritverloopbanden een linker, midden en rechter uitvoering hebben. Om te bepalen welke inritverloopband u nodig heeft, kijkt u van de wegzijde naar de trottoirzijde en van links naar rechts zoals in bijgaande tekening aangegeven staat.

**VERLOOPBANDEN**

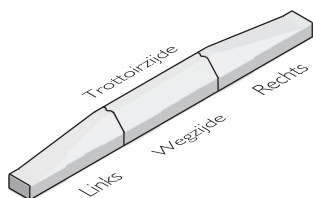
In de desbetreffende tabellen staat in de tweede kolom welke verloopstukken de band heeft. In alle gevallen bestaat dit verloopstuk ook andersom. Voorbeeld: trottoirbanden van 13/15x16 hebben een verloopstuk naar 11/22x16 en dus ook een verloopstuk van 11/22x16 naar 13/15x16. Om te bepalen welk verloop u nodig heeft, kijkt u van de weg naar het trottoir en van

links naar rechts zoals in bijgaande tekening aangegeven staat en benoemt u het verloopstuk van profiel naar profiel.



EINDVERLOOPBANDEN

In de desbetreffende tabellen staat aangegeven dat eindverloopbanden een linker en rechter uitvoering hebben. Om te bepalen welke eindverloopbanden u nodig heeft, kijkt u van de wegzijde naar de trottoirzijde en van links naar rechts zoals in bijgaande tekening aangegeven staat. De rechter eindverloopband sluit rechts aan op maaiveld, de linker eindverloopband sluit links aan op maaiveld.



SLUITING

In de tabellen wordt voor de gepresenteerde banden ook de sluiting vermeld. Indien meerdere sluitingen per regel voorkomen worden deze door een komma gescheiden. De daartoe gebruikte afkortingen hebben de volgende betekenis:

- HD = Hol/dol
- VB = Visbek
- DVB = Dubbele visbek
- VVB = Verdekt visbek
- VL = Vlak

In de tabellen van de verloopbanden wordt voor de gepresenteerde banden zowel de sluiting aan de linker kopzijde als de sluiting aan de rechter kopzijde vermeld. Indien meerdere sluitingen per regel voorkomen worden deze door een komma gescheiden. De daartoe gebruikte afkortingen hebben de volgende betekenis:

- HDHD = Hol/dol (sluiting links) - hol/dol (sluiting rechts)
- HDVB = Hol/dol (sluiting links) - visbek (sluiting rechts)
- VBVB = Visbek (sluiting links) - visbek (sluiting rechts)

- VBHD = Visbek (sluiting links) - hol/dol (sluiting rechts)
- VBVVB = Visbek (sluiting links) - verdekte visbek (sluiting rechts)
- VVBVB = Verdekte visbek (sluiting links) - visbek (sluiting rechts)
- VLVL = Vlak (sluiting links) - vlak (sluiting rechts)

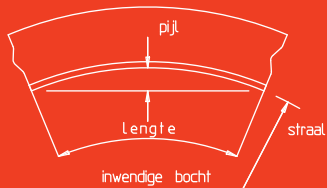
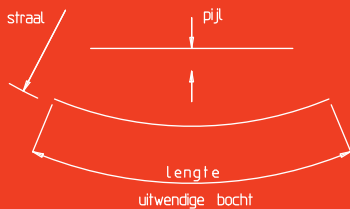
PORRINGLIJST

Voor het herkennen van de straal van een bochtband zonder markering of het inpassen van een bochtstuk in een bestaand werk is een porringlijst opgesteld. De tekeningen geven aan hoe u de band moet opmeten. U vindt deze porringlijst direct na deze inleiding.

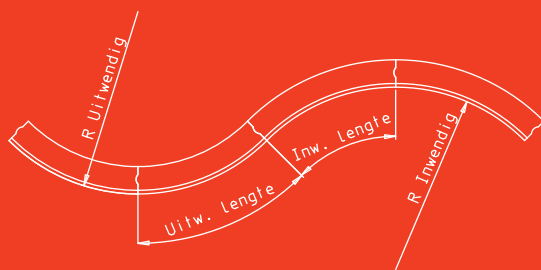
BANDEN

PORRINGLIJST

Straal [m']	Stuks per 90 graden [stuks]	Lengte per stuk [m']	Pijl 13/15 uitw 0,15 [cm']	Pijl 18/20 uitw 0,20 [cm']	Pijl 11/22 uitw 0,22 [cm']	Pijl inw alle banden [cm']
0,45	1	0,707	8,8	7,3	n.v.t.	n.v.t.
0,50	1	0,785	10,3	8,8	8,2	14,6
0,52	1	0,817	n.v.t.	n.v.t.	8,8	n.v.t.
0,53	1	0,833	n.v.t.	n.v.t.	9,1	n.v.t.
0,60	1	0,942	13,2	11,7	n.v.t.	17,6
0,745	2	0,585	n.v.t.	n.v.t.	4,0	n.v.t.
0,75	2	0,589	4,6	4,2	n.v.t.	5,7
0,80	2	0,628	n.v.t.	4,6	n.v.t.	6,1
1,00	2	0,785	6,5	6,1	5,9	7,6
1,25	3	0,654	3,7	n.v.t.	n.v.t.	n.v.t.
1,50	3	0,785	4,6	4,4	4,4	5,1
2,00	4	0,785	3,6	3,5	3,4	3,8
2,50	5	0,785	2,9	2,8	2,8	3,1
3,00	6	0,785	2,4	2,4	2,4	2,6
4,00	8	0,785	1,9	1,8	1,8	1,9
4,50	9	0,785	n.v.t.	n.v.t.	1,6	n.v.t.
5,00	8	0,982	2,3	2,3	n.v.t.	2,4



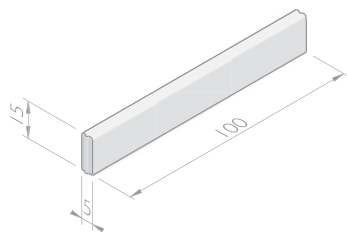
Straal [m']	Stuks per 90 graden [stuks]	Lengte per stuk [m']	Pijl 13/15 uitw 0,15 [cm']	Pijl 18/20 uitw 0,20 [cm']	Pijl 11/22 uitw 0,22 [cm']	Pijl inw alle banden [cm']
5,00	10	0,785	1,5	1,5	1,5	1,5
6,00	10	0,942	1,8	1,8	n.v.t.	1,8
6,00	12	0,785	1,3	1,2	1,2	1,3
7,00	11	1,000	1,7	1,7	n.v.t.	1,8
7,50	15	0,785	1,0	n.v.t.	n.v.t.	n.v.t.
8,00	13	0,967	1,4	1,4	n.v.t.	1,5
8,00	16	0,785	0,9	0,9	0,9	1,0
9,00	15	0,942	1,2	n.v.t.	n.v.t.	n.v.t.
10,00	16	0,982	1,2	1,2	n.v.t.	1,2
10,00	20	0,785	0,8	0,8	0,8	0,8
12,00	20	0,942	0,9	0,9	n.v.t.	0,9
12,00	24	0,785	0,6	0,6	0,6	0,6
12,50	25	0,785	0,6	n.v.t.	0,6	0,6
15,00	24	0,982	0,8	0,8	n.v.t.	0,8
15,00	30	0,785	0,5	0,5	0,5	0,5
20,00	32	0,982	0,6	0,6	n.v.t.	0,6
20,00	40	0,785	0,4	0,4	0,4	0,4



OPSLUITBANDEN 5

OPSLUITBANDEN 5X15

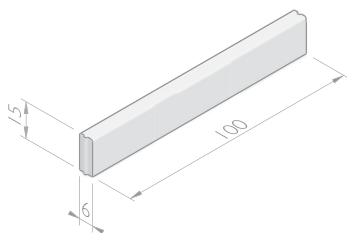
afmetingen (cm)	lengte (cm)	gewicht (kg)	sluiting
5x15	100	17,63	HD



OPSLUITBANDEN 6

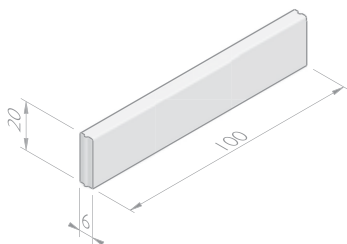
OPSLUITBANDEN 6X15

afmetingen (cm)	lengte (cm)	gewicht (kg)	sluiting
6x15	100	21,15	HD



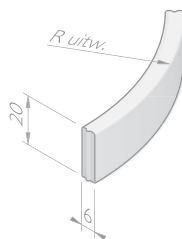
OPSLUITBANDEN 6X20

afmetingen (cm)	lengte (cm)	gewicht (kg)	sluiting
6x20	100	28,20	HD



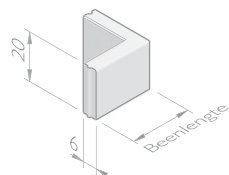
OPSLUITBOCHTBANDEN 6X20

straal = R (m)	lengte (cm)	gewicht (kg)	aantal per 360°	sluiting
1,00	78,5	22,14	8	HD
3,00	78,5	22,14	24	HD
4,00	78,5	22,14	32	HD
6,00	78,5	22,14	48	HD
8,00	78,5	22,14	64	HD
10,00	78,5	22,14	80	HD
15,00	78,5	22,14	120	HD



OPSLUITBAND HOEKSTUKKEN 6X20

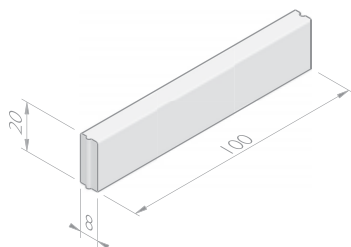
hoek	beenlengte (cm)	gewicht (kg)	sluiting
90°	25	16,65	HD



OPSLUITBANDEN 8

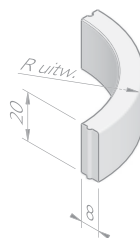
OPSLUITBANDEN 8X20

afmetingen (cm)	lengte (cm)	gewicht (kg)	sluiting
8x20	100	37,60	HD



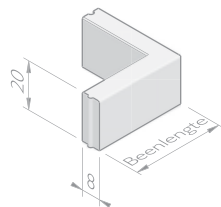
OPSLUITBOCHTBANDEN 8X20

straal = R (m)	lengte (cm)	gewicht (kg)	aantal per 360°	sluiting
0,50	78,5	29,52	4	HD
1,00	78,5	29,52	8	HD
2,00	78,5	29,52	16	HD
3,00	78,5	29,52	24	HD
4,00	78,5	29,52	32	HD
6,00	78,5	29,52	48	HD
8,00	78,5	29,52	64	HD
10,00	78,5	29,52	80	HD
15,00	78,5	29,52	120	HD



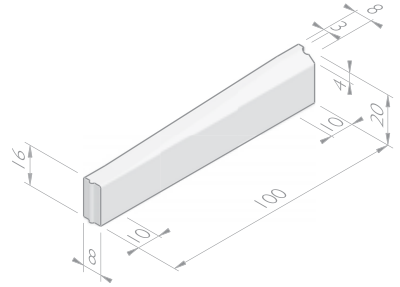
OPSLUITBAND HOEKSTUKKEN 8X20

hoek	beenlengte (cm)	gewicht (kg)	sluiting
90°	38	25,10	HD



VERLOOPBANDEN 8X20

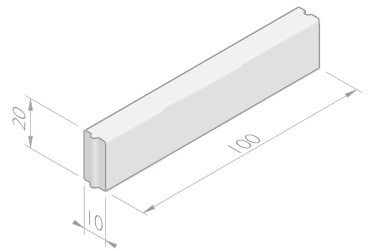
van profiel (cm)	naar profiel (cm)	lengte (cm)	gewicht (kg)	sluiting
8x12	13/15x25	100	52,40	HDHD
8x16	3/8x20	100	32,50	HDHD
8x20	3/8x20	100	38,00	HDHD



OPSLUITBANDEN 10

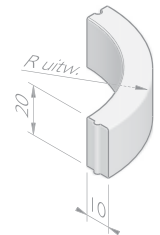
OPSLUITBANDEN 10X20 HD

afmetingen (cm)	lengte (cm)	gewicht (kg)	sluiting
10x20	100	47,00	HD



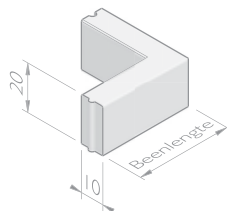
OPSLUITBOCHTBANDEN 10X20 HD

straal = R (m)	lengte (cm)	gewicht (kg)	aantal per 360°	sluiting
0,50	78,5	33,20	4	HD
1,00	78,5	35,00	8	HD
2,00	78,5	36,90	16	HD
3,00	78,5	36,90	24	HD
4,00	78,5	36,90	32	HD
5,00	78,5	36,90	40	HD
6,00	78,5	36,90	48	HD
8,00	78,5	36,90	64	HD
10,00	78,5	36,90	80	HD
15,00	78,5	36,90	120	HD



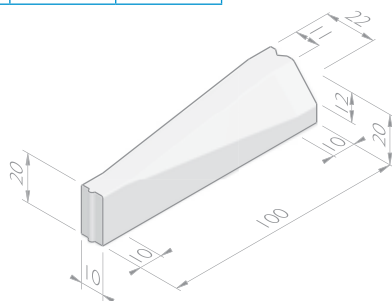
OPSLUITBAND HOEKSTUKKEN 10X20 HD

hoek	beenlengte (cm)	gewicht (kg)	sluiting
90°	40	32,90	HD
135°	40	36,00	HD



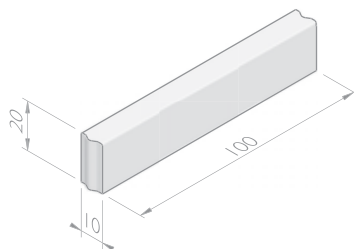
VERLOOPBANDEN 10X20 HD

van profiel (cm)	naar profiel (cm)	lengte (cm)	gewicht (kg)	sluiting
10x12	13/15x25	100	58,00	HDHD
10x20	11/22x20	100	79,00	HDVB
10x25	18/20x25	100	86,60	HDHD



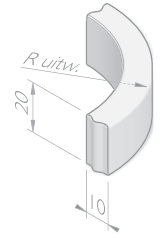
OPSLUITBANDEN 10X20 VB

afmetingen (cm)	lengte (cm)	gewicht (kg)	sluiting
10x20	100	47,00	VB



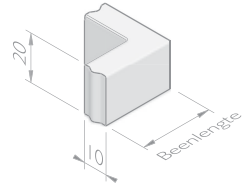
OPSLUITBOCHTBANDEN 10X20 VB

straal = R (m)	lengte (cm)	gewicht (kg)	aantal per 360°	sluiting
0,50	78,5	33,20	4	VB
1,00	78,5	35,00	8	VB
2,00	78,5	35,90	16	VB
3,00	78,5	36,20	24	VB
4,00	78,5	36,90	32	VB
5,00	78,5	36,90	40	VB
6,00	78,5	36,50	48	VB
8,00	78,5	36,90	64	VB
10,00	78,5	36,70	80	VB
12,00	78,5	36,70	96	VB



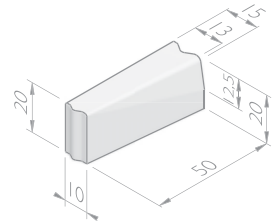
OPSLUITBAND HOEKSTUKKEN 10X20 VB

hoek	beenlengte (cm)	gewicht (kg)	sluiting
90°	30	23,50	VB
135°	25	21,62	VB
90° inw	20	23,50	VB



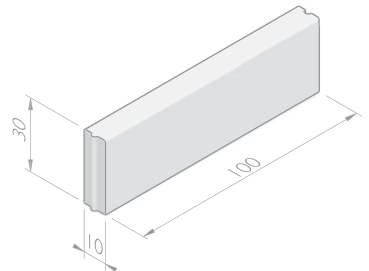
VERLOOPBANDEN 10X20 VB

van profiel (cm)	naar profiel (cm)	lengte (cm)	gewicht (kg)	sluiting
10x20	6/12x20	100	50,60	VBVB
10x20	13/15x20	50	29,00	VBVB



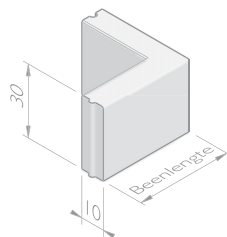
OPSLUITBANDEN 10X30

afmetingen (cm)	lengte (cm)	gewicht (kg)	sluiting
10x30	100	70,50	HD



OPSLUITBAND HOEKSTUKKEN 10X30

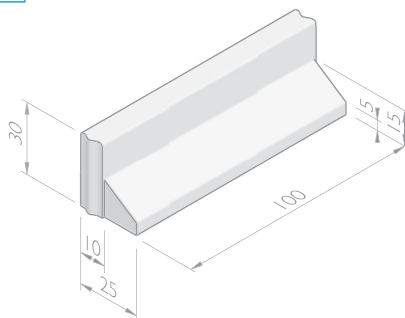
hoek	beenlengte (cm)	gewicht (kg)	sluiting
90°	40	49,35	HD



OPSLUITBANDEN 10/25

L-BANDEN 10/25X30

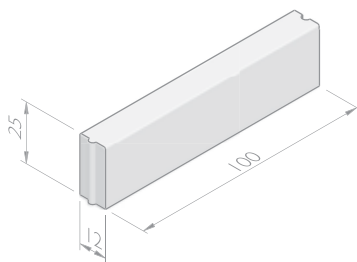
afmetingen (cm)	lengte (cm)	gewicht (kg)	sluiting
10/25x30	100	102,00	VB



OPSLUITBANDEN 12

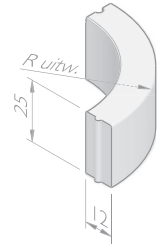
OPSLUITBANDEN 12X25

afmetingen (cm)	lengte (cm)	gewicht (kg)	sluiting
12x25	100	70,40	HD



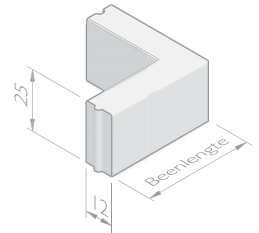
OPSLUITBOCHTBANDEN 12X25

straal = R (m)	lengte (cm)	gewicht (kg)	aantal per 360°	sluiting
0,50	78,5	48,60	4	HD
1,00	78,5	52,00	8	HD
2,00	78,5	55,34	16	HD
3,00	78,5	55,34	24	HD
4,00	78,5	55,34	32	HD
6,00	78,5	55,34	48	HD
8,00	78,5	55,34	64	HD
10,00	78,5	55,34	80	HD
15,00	78,5	55,34	120	HD



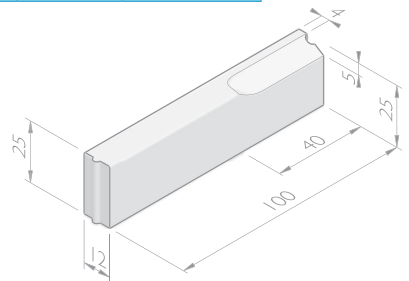
OPSLUITBAND HOEKSTUKKEN 12X25

hoek	beenlengte (cm)	gewicht (kg)	sluiting
90°	30	33,84	HD
90°	45	54,99	HD
135°	25	31,73	HD
135°	40	53,58	HD



VERLOOPBANDEN 12X25

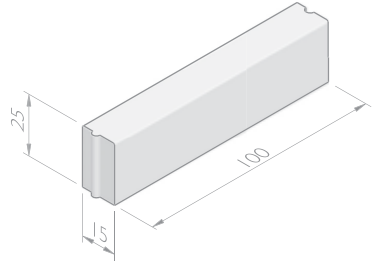
van profiel (cm)	naar profiel (cm)	lengte (cm)	gewicht (kg)	sluiting
12x13	13/15x25	100	85,00	HDHD
12x20	4/12x25	100	72,00	HDHD
12x20	6/12x20	100	54,80	HDVB
12x25	4/12x25	100	72,00	HDHD
12x25	13/15x25	100	78,00	HDHD, HDVB



OPSLUITBANDEN 15

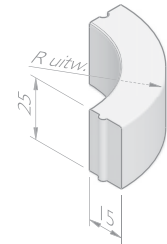
OPSLUITBANDEN 15X25

afmetingen (cm)	lengte (cm)	gewicht (kg)	sluiting
15x25	100	88,13	HD



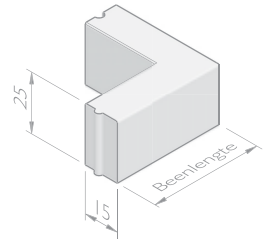
OPSLUITBOCHTBANDEN 15X25

straal = R (m)	lengte (cm)	gewicht (kg)	aantal per 360°	sluiting
0,50	78,5	69,18	4	HD
1,00	78,5	69,18	8	HD
3,00	78,5	69,18	24	HD
4,00	78,5	69,18	32	HD
6,00	78,5	69,18	48	HD
8,00	78,5	69,18	64	HD
10,00	78,5	69,18	80	HD
15,00	78,5	69,18	120	HD



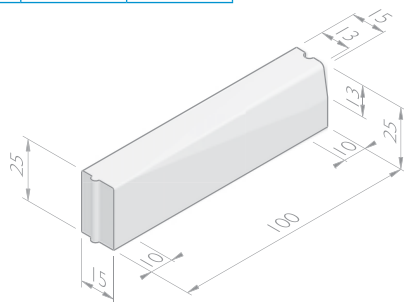
OPSLUITBAND HOEKSTUKKEN 15X25

hoek	beenlengte (cm)	gewicht (kg)	sluiting
90°	45	66,09	HD



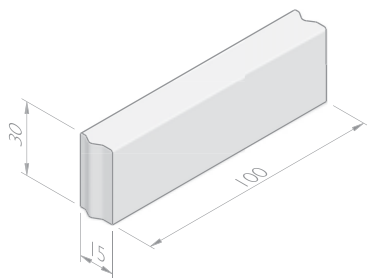
VERLOOPBANDEN 15X25

van profiel (cm)	naar profiel (cm)	lengte (cm)	gewicht (kg)	sluiting
15x25	13/15x25	100	87,10	HDHD



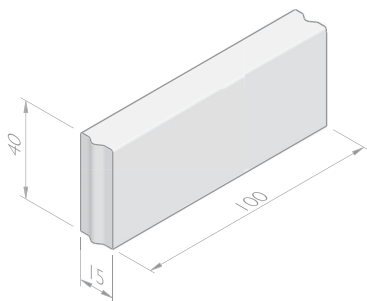
OPSLUITBANDEN 15X30

afmetingen (cm)	lengte (cm)	gewicht (kg)	sluiting
15x30	100	105,75	VB



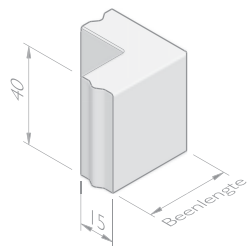
OPSLUITBANDEN 15X40

afmetingen (cm)	lengte (cm)	gewicht (kg)	sluiting
15x40	100	141,00	VB



OPSLUITBAND HOEKSTUKKEN 15X40

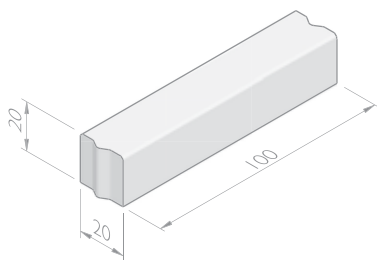
hoek	beenlengte (cm)	gewicht (kg)	sluiting
90°	35	77,50	VB



OPSLUITBANDEN 20

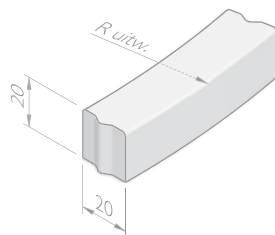
OPSLUITBANDEN 20X20

afmetingen (cm)	lengte (cm)	gewicht (kg)	sluiting
20x20	100	94,00	VB



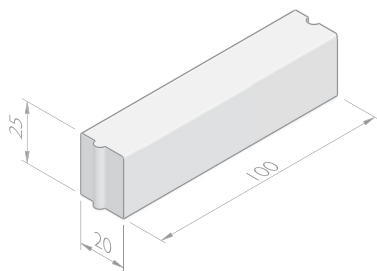
OPSLUITBOCHTBANDEN 20X20

straal = R (m)	lengte (cm)	gewicht (kg)	aantal per 360°	sluiting
4,00	78,5	75,00	32	VB
6,00	94	87,00	40	VB
8,00	96	90,00	52	VB
10,00	98	95,00	64	VB



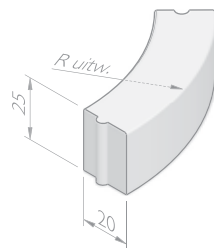
OPSLUITBANDEN 20X25

afmetingen (cm)	lengte (cm)	gewicht (kg)	sluiting
20x25	100	117,50	HD



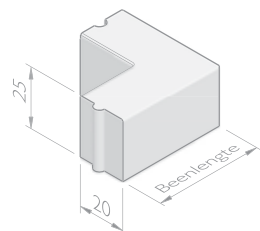
OPSLUITBOCHTBANDEN 20X25

straal = R (m)	lengte (cm)	gewicht (kg)	aantal per 360°	sluiting
1,00	78,5	83,00	8	HD
2,00	78,5	87,60	16	HD
3,00	78,5	89,10	24	HD
4,00	78,5	89,90	32	HD
5,00	78,5	90,40	40	HD
6,00	78,5	90,70	48	HD
8,00	78,5	90,10	64	HD
10,00	78,5	91,30	80	HD
12,00	78,5	91,50	96	HD
15,00	78,5	91,60	120	HD



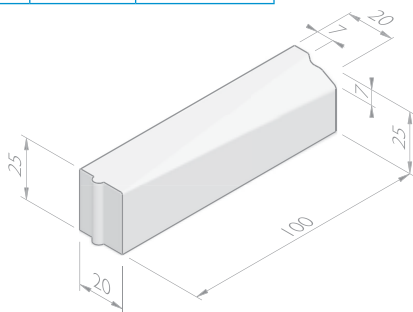
OPSLUITBAND HOEKSTUKKEN 20X25

hoek	beenlengte (cm)	gewicht (kg)	sluiting
90°	45	82,20	HD



VERLOOPBANDEN 20X25

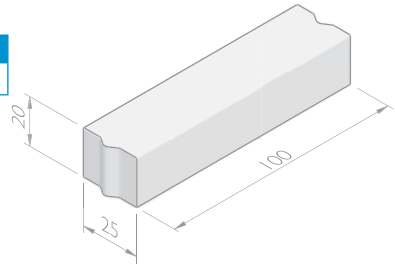
van profiel (cm)	naar profiel (cm)	lengte (cm)	gewicht (kg)	sluiting
20x20	5/20x20	100	89,60	HDHD
20x25	7/20x25	100	112,00	HDVB
20x25	18/20x25	100	115,20	HDHD, HDVB



RABATBANDEN 25

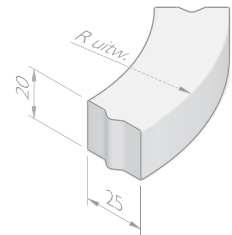
RABATBANDEN 25X20

afmetingen (cm)	lengte (cm)	gewicht (kg)	sluiting
25x20	100	116,00	VB



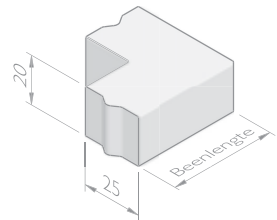
RABATBOCHTBANDEN 25X20

straal = R (m)	lengte (cm)	gewicht (kg)	aantal per 360°	sluiting
1,00	78,5	80,70	8	VB
2,00	78,5	86,50	16	VB
3,00	78,5	93,00	24	VB
6,00	78,5	93,00	48	VB
10,00	78,5	93,00	80	VB
8,00 inw	78,5	93,00	64	VB



RABATBAND HOEKSTUKKEN 25X20

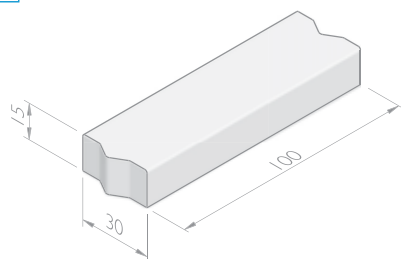
hoek	beenlengte (cm)	gewicht (kg)	sluiting
90°	45	80,00	VB
90° inw	20	80,00	VB



RABATBANDEN 30

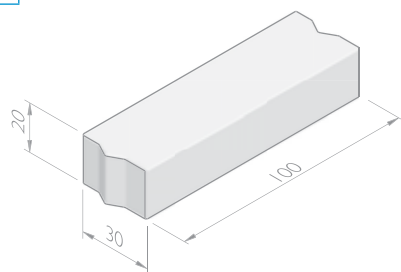
RABATBANDEN 30X15

afmetingen (cm)	lengte (cm)	gewicht (kg)	sluiting
30x15	100	105,75	HD,VB



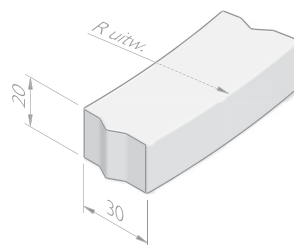
RABATBANDEN 30X20

afmetingen (cm)	lengte (cm)	gewicht (kg)	sluiting
30x20	100	141,00	VB



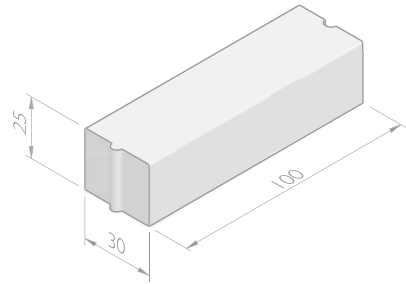
RABATBOCHTBANDEN 30X20

straal = R (m)	lengte (cm)	gewicht (kg)	aantal per 360°	sluiting
4,00	78,5	107,00	32	VB
6,00	94	130,00	40	VB



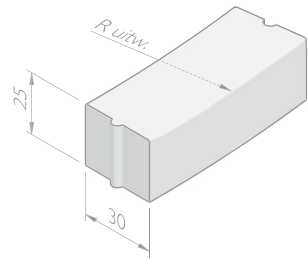
RABATBANDEN 30X25

afmetingen (cm)	lengte (cm)	gewicht (kg)	sluiting
30x25	100	176,00	HD



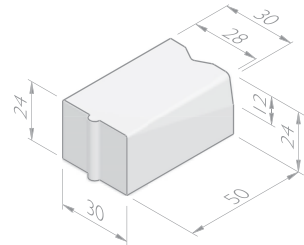
RABATBOCHTBANDEN 30X25

straal = R (m)	lengte (cm)	gewicht (kg)	aantal per 360°	sluiting
6,00	78,5	136,10	48	HD
10,00	78,5	136,10	80	HD



VERLOOPBANDEN 30X25

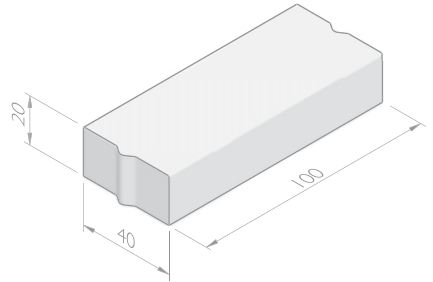
van profiel (cm)	naar profiel (cm)	lengte (cm)	gewicht (kg)	sluiting
30x25	28/30x24	50	83,50	HDVB



RABATBANDEN 40

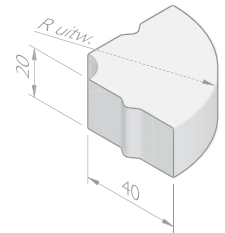
RABATBANDEN 40X20

afmetingen (cm)	lengte (cm)	gewicht (kg)	sluiting
40x20	100	188,00	VB



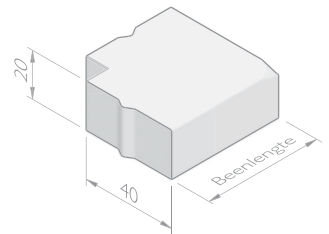
RABATBOCHTBANDEN 40X20

straal = R (m)	lengte (cm)	gewicht (kg)	aantal per 360°	sluiting
0,50	78,5	88,60	4	VB
1,00	78,5	118,10	8	VB
2,00	78,5	132,90	16	VB
3,00	78,5	137,80	24	VB
5,00	78,5	142,00	40	VB
6,00	78,5	142,70	48	VB
7,00	78,5	144,00	56	VB
8,00	78,5	143,90	64	VB
10,00	78,5	145,00	80	VB
12,00	78,5	145,00	96	VB
20,00	78,5	146,00	160	VB
25,00	78,5	190,00	200	VB
12,50 inw	78,5	190,00	100	VB



RABATBAND HOEKSTUKKEN 40X20

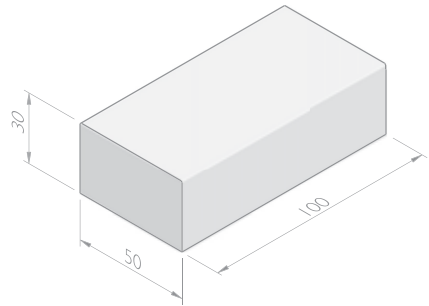
hoek	beenlengte (cm)	gewicht (kg)	sluiting
90°	50	113,00	VB



RABATBANDEN 50

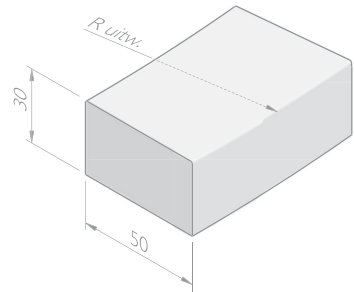
RABATBANDEN 50X30

afmetingen (cm)	lengte (cm)	gewicht (kg)	sluiting
50x30	100	352,50	VL



RABATBOCHTBANDEN 50X30

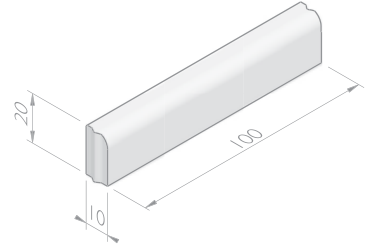
straal = R (m)	lengte (cm)	gewicht (kg)	aantal per 360°	sluiting
8,00	78,5	276,70	64	VL
12,00	78,5	276,70	96	VL



GAZONBANDEN 10

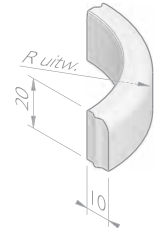
GAZONBANDEN 10X20 KWARTROND

afmetingen (cm)	lengte (cm)	gewicht (kg)	sluiting
10x20	100	45,83	VB



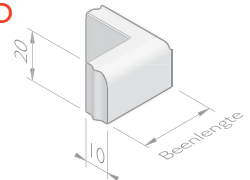
GAZONBOCHTBANDEN 10X20 KWARTROND

straal = R (m)	lengte (cm)	gewicht (kg)	aantal per 360°	sluiting
0,50	78,5	32,20	4	VB
1,00	78,5	34,10	8	VB
2,00	78,5	35,98	16	VB
3,00	78,5	35,98	24	VB
4,00	78,5	35,98	32	VB
6,00	78,5	35,98	48	VB
8,00	78,5	35,98	64	VB
10,00	78,5	35,98	80	VB
15,00	78,5	35,98	120	VB
0,40 inw	78,5	35,98	4	VB
0,50 inw	78,5	35,98	4	VB
1,00 inw	78,5	34,10	8	VB
2,00 inw	78,5	35,98	16	VB
3,00 inw	78,5	35,98	24	VB
4,00 inw	78,5	35,98	32	VB
6,00 inw	78,5	35,98	48	VB
8,00 inw	78,5	35,98	64	VB
10,00 inw	78,5	35,98	80	VB
15,00 inw	78,5	35,98	120	VB



GAZONBAND HOEKSTUKKEN 10X20 KWARTROND

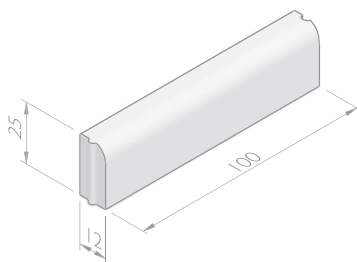
hoek	beenlengte (cm)	gewicht (kg)	sluiting
90°	30	22,91	VB
135°	40	32,08	VB
90° inw	20	22,91	VB
135° inw	35,5	36,66	VB



GAZONBANDEN 12

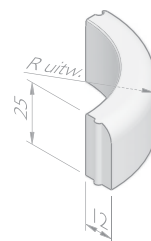
GAZONBANDEN 12X25 KWARTROND

afmetingen (cm)	lengte (cm)	gewicht (kg)	sluiting
12x25	100	68,74	HD



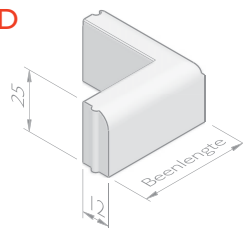
GAZONBOCHTBANDEN 12X25 KWARTROND

straal = R (m)	lengte (cm)	gewicht (kg)	aantal per 360°	sluiting
0,50	78,5	53,98	4	HD
1,00	78,5	53,98	8	HD
2,00	78,5	53,98	16	HD
3,00	78,5	53,98	24	HD
4,00	78,5	53,98	32	HD
6,00	78,5	53,98	48	HD
8,00	78,5	53,98	64	HD
10,00	78,5	53,98	80	HD
15,00	78,5	53,98	120	HD
0,38 inw	60	41,54	4	HD
1,00 inw	78,5	53,98	8	HD
2,00 inw	78,5	53,98	16	HD
3,00 inw	78,5	53,98	24	HD
4,00 inw	78,5	53,98	32	HD
6,00 inw	78,5	53,98	48	HD
8,00 inw	78,5	53,98	64	HD
10,00 inw	78,5	53,98	80	HD
15,00 inw	78,5	53,98	120	HD



GAZONBAND HOEKSTUKKEN 12X25 KWARTROND

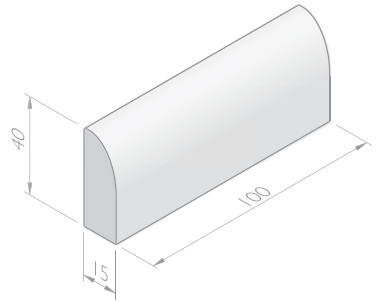
hoek	beenlengte (cm)	gewicht (kg)	sluiting
90°	45	41,12	HD
90° inw	33	53,62	HD



GAZONBANDEN 15

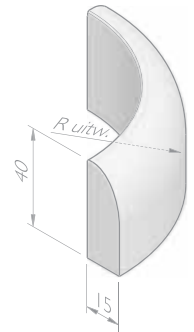
GAZONBANDEN 15X40 KWARTROND

afmetingen (cm)	lengte (cm)	gewicht (kg)	sluiting
15x40	100	137,48	VL



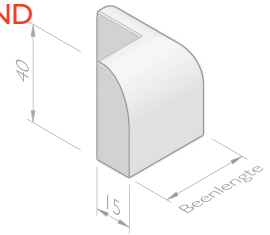
GAZONBOCHTBANDEN 15X40 KWARTROND

straal = R (m)	lengte (cm)	gewicht (kg)	aantal per 360°	sluiting
0,75	118	139,90	4	VL



GAZONBAND HOEKSTUKKEN 15X40 KWARTROND

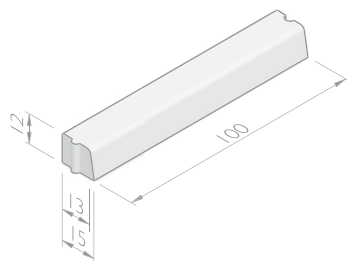
hoek	beenlengte (cm)	gewicht (kg)	sluiting
90°	35	71,50	VL
90° inw	20	76,00	VL



TROTTOIRBANDEN 13/15X12

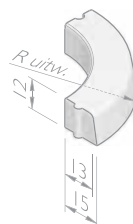
TROTTOIRBANDEN 13/15X12

afmetingen (cm)	lengte (cm)	gewicht (kg)	sluiting
13/15x12	100	38,55	HD



TROTTOIRBOCHTBANDEN 13/15X12

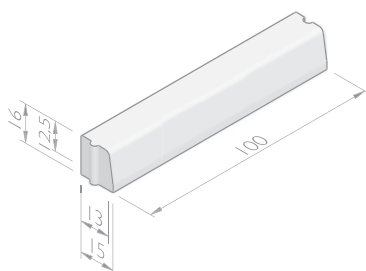
straal = R (m)	lengte (cm)	gewicht (kg)	aantal per 360°	sluiting
0,45	70	22,30	4	HD
1,00	78,5	30,99	8	HD
3,00	78,5	29,40	24	HD
6,00	78,5	30,99	48	HD
10,00	78,5	30,99	80	HD



TROTTOIRBANDEN 13/15X16

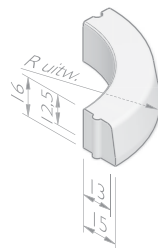
TROTTOIRBANDEN 13/15X16 HD

afmetingen (cm)	lengte (cm)	gewicht (kg)	sluiting
13/15x16	100	52,60	HD



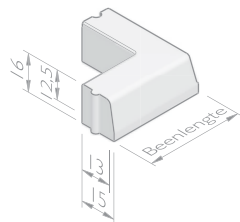
TROTTOIRBOCHTBANDEN 13/15X16 HD

straal = R (m)	lengte (cm)	gewicht (kg)	aantal per 360°	sluiting
0,45	70	30,60	4	HD
0,50	78,5	35,40	4	HD
0,60	94	43,00	4	HD
0,75	59	27,70	8	HD
1,00	78,5	38,30	8	HD
1,50	78,5	39,10	12	HD
2,00	78,5	41,32	16	HD
3,00	78,5	41,32	24	HD
4,00	78,5	41,32	32	HD
5,00	78,5	41,32	40	HD
6,00	78,5	41,32	48	HD
8,00	78,5	41,32	64	HD
10,00	78,5	41,32	80	HD
12,00	78,5	41,32	96	HD
15,00	78,5	41,32	120	HD
0,50 inw	78,5	41,32	4	HD
0,60 inw	47	28,10	8	HD
2,00 inw	78,5	41,32	16	HD
3,00 inw	78,5	41,32	24	HD
4,00 inw	78,5	41,32	32	HD
6,00 inw	78,5	41,32	48	HD
8,00 inw	78,5	41,32	64	HD
10,00 inw	78,5	41,32	80	HD



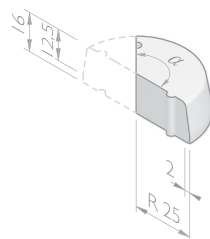
TROTTOIRBAND HOEKSTUKKEN 13/15X16 HD

hoek	beenlengte (cm)	gewicht (kg)	sluiting
90°	32,5	26,32	HD
135°	32	30,53	HD
90° inw	17,5	26,32	HD
135° inw	26	30,53	HD



PUNTSTUKKEN 13/15X16 HD

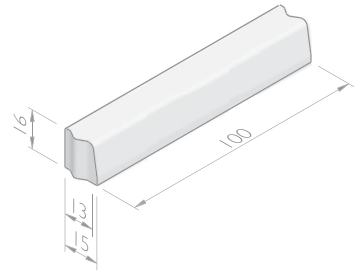
straal uitwendig (cm)	hoek uitwendig	gewicht (kg)	sluiting
25 ¹	90° - 180°	35,50	HD
37 ¹	90° - 180°	79,67	HD
50 ¹	90° - 180°	143,12	HD



¹ Variabele hoek is mogelijk per 5 graden.

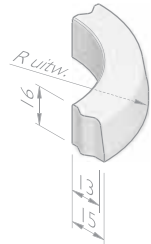
TROTTOIRBANDEN 13/15X16 VB

afmetingen (cm)	lengte (cm)	gewicht (kg)	sluiting
13/15x16	100	52,64	VB



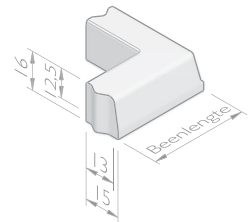
TROTTOIRBOCHTBANDEN 13/15X16 VB

straal = R (m)	lengte (cm)	gewicht (kg)	aantal per 360°	sluiting
0,50	78,5	35,40	4	VB
0,75	59	27,70	8	VB
1,00	78,5	38,30	8	VB
2,00	78,5	41,32	16	VB
3,00	78,5	41,32	24	VB
4,00	78,5	41,32	32	VB
5,00	98	51,64	32	VB
6,00	94	49,59	40	VB
8,00	96	50,85	52	VB
10,00	98	51,64	64	VB
12,00	94	49,59	80	VB
15,00	98	51,64	96	VB
0,75 inw	59	34,30	8	VB
2,00 inw	78,5	41,32	16	VB
4,00 inw	78,5	41,32	32	VB
6,00 inw	94	49,59	40	VB
10,00 inw	98	51,64	64	VB
12,00 inw	94	49,59	80	VB
15,00 inw	98	51,64	96	VB



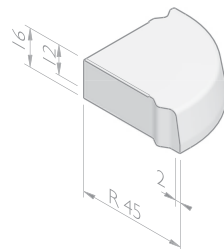
TROTTOIRBAND HOEKSTUKKEN 13/15X16 VB

hoek	beenlengte (cm)	gewicht (kg)	sluiting
90°	40	33,80	VB



HOEBLOKKEN 13/15X16 VB

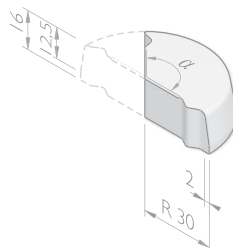
straal = R (cm)	hoek	gewicht (kg)	sluiting
45	90°	65,00	VB



PUNTSTUKKEN 13/15X16 VB

straal uitwendig (cm)	hoek uitwendig	gewicht (kg)	sluiting
30 ¹	90° - 180°	49,80	VB

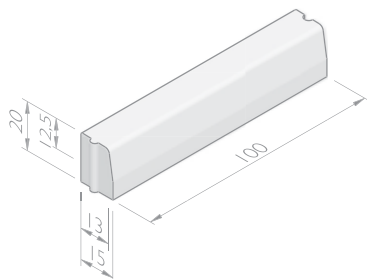
¹ Variabele hoek is mogelijk per 5 graden.



TROTTOIRBANDEN 13/15X20

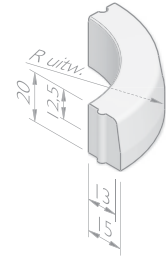
TROTTOIRBANDEN 13/15X20 HD

afmetingen (cm)	lengte (cm)	gewicht (kg)	sluiting
13/15x20	100	65,80	HD



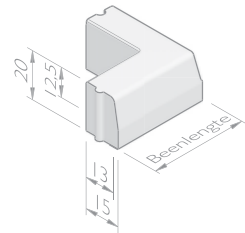
TROTTOIRBOCHTBANDEN 13/15X20 HD

straal = R (m)	lengte (cm)	gewicht (kg)	aantal per 360°	sluiting
0,45	70	38,90	4	HD
0,50	78,5	44,90	4	HD
0,60	94	54,70	4	HD
0,75	59	35,20	8	HD
1,00	78,5	49,00	8	HD
1,50	78,5	51,65	12	HD
2,00	78,5	51,65	16	HD
3,00	78,5	51,65	24	HD
4,00	78,5	51,65	32	HD
5,00	78,5	51,65	40	HD
6,00	78,5	53,11	48	HD
8,00	78,5	51,65	64	HD
10,00	78,5	51,65	80	HD
12,00	78,5	51,65	96	HD
12,50	78,5	51,65	100	HD
15,00	78,5	51,65	120	HD
0,50 inw	78,5	51,65	4	HD
0,60 inw	47	35,50	8	HD
1,00 inw	78,5	51,65	8	HD
2,00 inw	78,5	54,40	16	HD
3,00 inw	78,5	51,65	24	HD
4,00 inw	78,5	51,65	32	HD
6,00 inw	78,5	51,65	48	HD
8,00 inw	78,5	51,65	64	HD
10,00 inw	78,5	51,65	80	HD
15,00 inw	78,5	51,65	120	HD



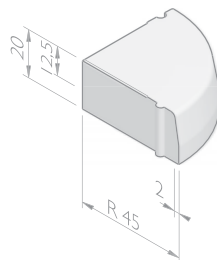
TROTTOIRBAND HOEKSTUKKEN 13/15X20 HD

hoek	beenlengte (cm)	gewicht (kg)	sluiting
90°	32,5	32,90	HD
90°	45	49,35	HD
135°	32	38,16	HD
90° inw	17,5	32,90	HD
90° inw	30	51,00	HD
135° inw	26	38,16	HD



HOEBLOKKEN I3/I5X20 HD

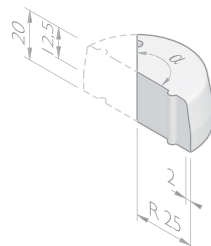
straal = R (cm)	hoek	gewicht (kg)	sluiting
45	90°	72,85	HD
20 inw	90°	42,82	HD
25 inw	90°	51,00	HD



PUNTSTUKKEN I3/I5X20 HD

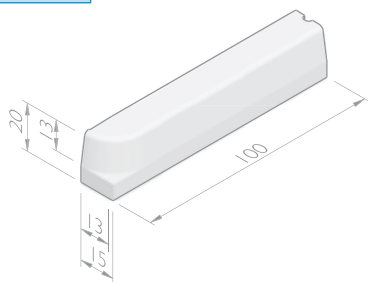
straal uitwendig (cm)	hoek uitwendig	gewicht (kg)	sluiting
25 ¹	90° - 180°	43,40	HD
37 ¹	90° - 180°	99,50	HD
50 ¹	90° - 180°	178,80	HD

¹ Variabele hoek is mogelijk per 5 graden.



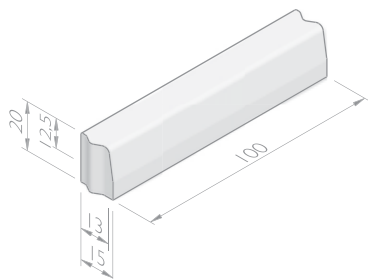
EINDBANDEN I3/I5X20 HD

afmetingen (cm)	lengte (cm)	uitvoering	gewicht (kg)	sluiting
13/15x20	100	links	65,80	HD
13/15x20	100	rechts	65,80	HD



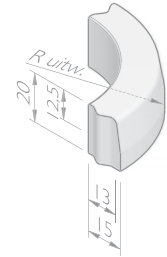
TROTTOIRBANDEN I3/I5X20 VB

afmetingen (cm)	lengte (cm)	gewicht (kg)	sluiting
13/15x20	100	65,80	VB



TROTTOIRBOCHTBANDEN I3/I5X20VB

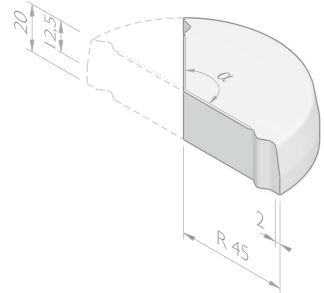
straal = R (m)	lengte (cm)	gewicht (kg)	aantal per 360°	sluiting
0,50	78,5	44,90	4	VB
1,00	78,5	49,00	8	VB
2,00	78,5	51,65	16	VB
3,00	78,5	51,65	24	VB
4,00	78,5	51,65	32	VB
5,00	98	64,55	32	VB
6,00	94	62,00	40	VB
7,00	100	65,80	44	VB
8,00	96	63,56	52	VB
10,00	98	64,55	64	VB
12,00	94	61,98	80	VB
15,00	98	64,55	96	VB
20,00	98	64,55	128	VB
3,00 inw	78,5	51,65	24	VB
15,00 inw	98	64,55	96	VB
20,00 inw	98	64,55	128	VB



PUNTSTUKKEN I3/I5X20VB

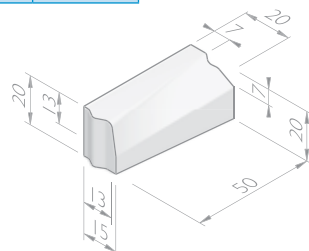
straal uitwendig (cm)	hoek uitwendig	gewicht (kg)	sluiting
45 ¹	90° - 180°	146,44	VB

¹ Variabele hoek is mogelijk per 5 graden.



VERLOOPBANDEN 13/15X20 VB

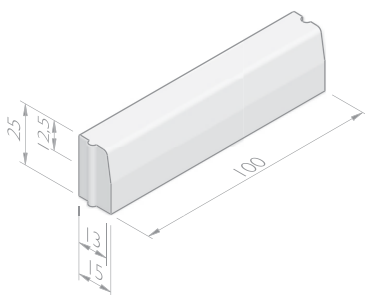
van profiel (cm)	naar profiel (cm)	lengte (cm)	gewicht (kg)	sluiting
13/15x20	4/15x20	50	32,50	VBVB
13/15x20	6/12x20	100	61,00	VBVB
13/15x20	7/20x20	50	38,40	VBVB
13/15x20	10x20	50	29,00	VBVB



TROTTOIRBANDEN 13/15X25

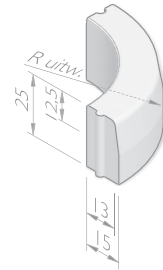
TROTTOIRBANDEN 13/15X25 HD

afmetingen (cm)	lengte (cm)	gewicht (kg)	sluiting
13/15x25	50	41,13	HD
13/15x25	100	82,25	HD



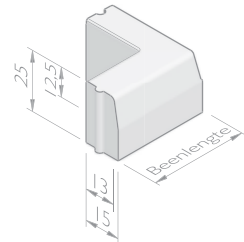
TROTTOIRBOCHTBANDEN I3/I5X25 HD

straal = R (m)	lengte (cm)	gewicht (kg)	aantal per 360°	sluiting
0,45	70	49,30	4	HD
0,50	78,5	56,70	4	HD
0,60	94	69,20	4	HD
0,75	59	44,50	8	HD
1,00	78,5	61,80	8	HD
1,50	78,5	64,57	12	HD
2,00	78,5	64,57	16	HD
3,00	78,5	64,57	24	HD
4,00	78,5	64,57	32	HD
5,00	78,5	64,57	40	HD
6,00	78,5	64,57	48	HD
8,00	78,5	64,57	64	HD
10,00	78,5	64,57	80	HD
12,00	78,5	64,57	96	HD
12,50	78,5	64,57	100	HD
15,00	78,5	64,57	120	HD
0,50 inw	78,5	56,70	4	HD
0,60 inw	47	45,30	8	HD
0,85 inw	66	61,40	8	HD
1,00 inw	78,5	72,10	8	HD
1,50 inw	78,5	70,40	12	HD
2,00 inw	78,5	68,50	16	HD
3,00 inw	78,5	67,90	24	HD
4,00 inw	78,5	64,57	32	HD
5,00 inw	78,5	64,57	40	HD
6,00 inw	78,5	64,57	48	HD
8,00 inw	78,5	64,57	64	HD
10,00 inw	78,5	64,57	80	HD
15,00 inw	78,5	64,57	120	HD



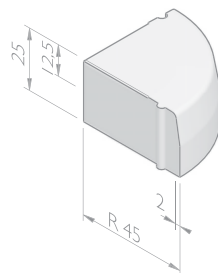
TROTTOIRBAND HOEKSTUKKEN I3/I5X25 HD

hoek	beenlengte (cm)	gewicht (kg)	sluiting
90°	32,5	41,12	HD
90°	45	61,69	HD
135°	32	48,50	HD
135°	40	62,51	HD
90° inw	17,5	41,13	HD
90° inw	30	61,69	HD
135° inw	26	47,71	HD
135° inw	34	60,87	HD



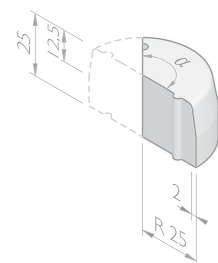
HOEBLOKKEN 13/15X25 HD

straal = R (cm)	hoek	gewicht (kg)	sluiting
45	90°	91,04	HD
25 inw	90°	64,16	HD



PUNTSTUKKEN 13/15X25 HD

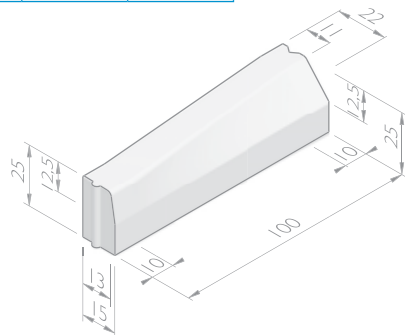
straal uitwendig (cm)	hoek uitwendig	gewicht (kg)	sluiting
25 ¹	90° - 180°	55,46	HD
30 ¹	90° - 180°	85,00	HD
37 ¹	90° - 180°	126,43	HD
50 ¹	90° - 180°	226,07	HD



¹ Variabele hoek is mogelijk per 5 graden.

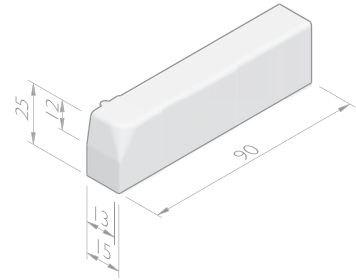
VERLOOPBANDEN 13/15X25 HD

van profiel (cm)	naar profiel (cm)	lengte (cm)	gewicht (kg)	sluiting
13/15x25	3/8x20	100	64,00	HDHD
13/15x25	4/12x17	100	76,00	HDHD
13/15x25	4/15x25	50	41,00	HDVB
13/15x25	5/20x20	100	80,00	HDHD
13/15x25	8x12	100	52,40	HDHD
13/15x25	10x12	100	52,00	HDHD
13/15x25	11/22x25	100	105,00	HDVB
13/15x25	12x13	100	85,00	HDHD
13/15x25	12x25	100	78,00	HDHD
13/15x25	15x25	100	87,10	HDHD
13/15x25	18/20x25	100	101,00	HDHD



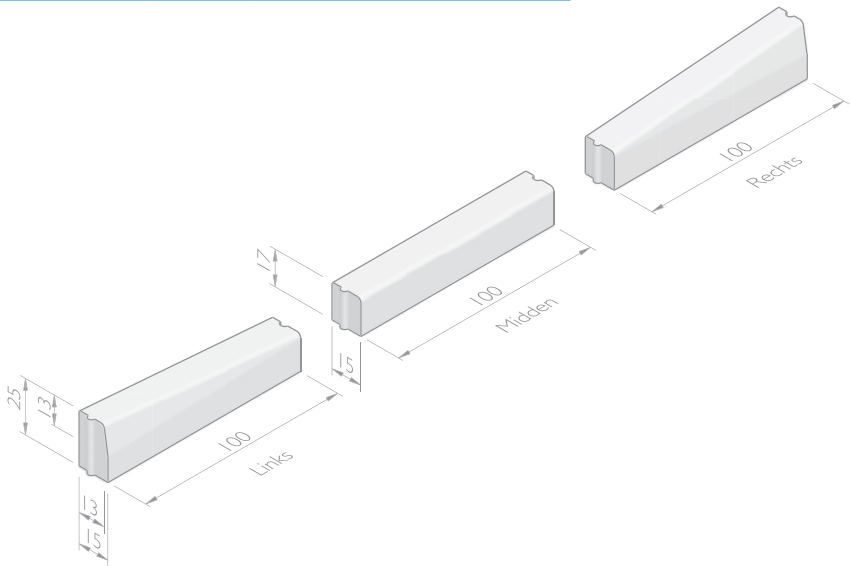
INRITPERRONBANDEN 13/15X25 HD

afmetingen (cm)	lengte (cm)	uitvoering	gewicht (kg)	sluiting
13/15x25	75	links	63,50	HD
13/15x25	75	rechts	63,50	HD
13/15x25	90	links	74,03	HD
13/15x25	90	rechts	74,03	HD



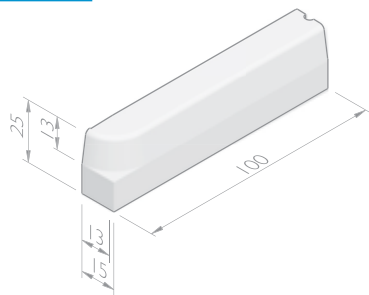
INRITVERLOOPBANDEN 13/15X25 HD

naar profiel (cm)	uitvoering	lengte (cm)	gewicht (kg)	sluiting
15x17	links	100	67,68	HD
15x17	midden	100	59,90	HD
15x17	rechts	100	67,68	HD



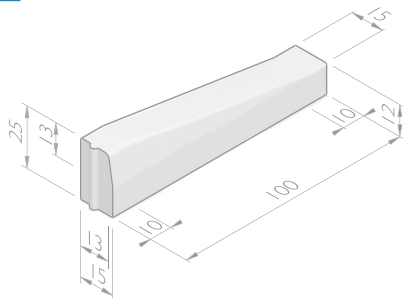
EINDBANDEN I3/I5X25 HD

afmetingen (cm)	lengte (cm)	uitvoering	gewicht (kg)	sluiting
I3/I5x25	100	links	82,25	HD
I3/I5x25	100	rechts	82,25	HD



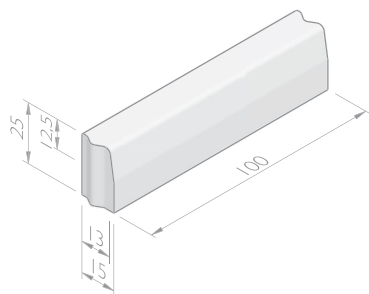
EINDVERLOOPBANDEN I3/I5X25 HD

naar	uitvoering	lengte (cm)	gewicht (kg)	sluiting
Maaiveld	links	100	68,00	HD
Maaiveld	rechts	100	68,00	HD



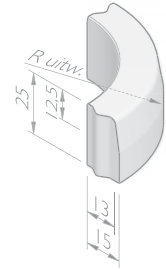
TROTTOIRBANDEN I3/I5X25 VB

afmetingen (cm)	lengte (cm)	gewicht (kg)	sluiting
I3/I5x25	50	41,13	VB
I3/I5x25	60	49,35	VB
I3/I5x25	100	82,25	VB
I3/I5x25	110	90,47	VB
I3/I5x25	115	94,58	VB



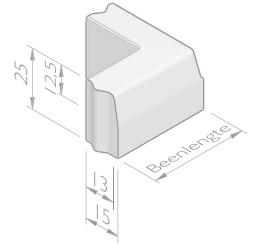
TROTTOIRBOCHTBANDEN 13/15X25 VB

straat = R (m)	lengte (cm)	gewicht (kg)	aantal per 360°	sluiting
0,45	71	49,30	4	VB
0,50	78,5	56,70	4	VB
0,60	94	69,20	4	VB
0,75	59	44,50	8	VB
1,00	78,5	61,80	8	VB
1,50	78,5	64,57	12	VB
2,00	78,5	64,57	16	VB
2,50	78,5	64,57	20	VB
3,00	78,5	64,57	24	VB
4,00	78,5	64,57	32	VB
5,00	98	80,69	32	VB
6,00	94	77,48	40	VB
7,00	100	82,25	44	VB
8,00	96	79,45	52	VB
9,00	94	77,48	60	VB
10,00	98	80,69	64	VB
12,00	94	77,48	80	VB
15,00	98	80,69	96	VB
20,00	98	80,69	128	VB
0,50 inw	39	37,81	8	VB
0,60 inw	47	45,30	8	VB
0,75 inw	59	54,80	8	VB
1,00 inw	78,5	71,60	8	VB
1,50 inw	78,5	70,40	12	VB
2,00 inw	78,5	68,50	16	VB
2,50 inw	78,5	68,30	20	VB
3,00 inw	78,5	67,90	24	VB
4,00 inw	78,5	64,57	32	VB
5,00 inw	98	80,69	32	VB
6,00 inw	94	77,48	40	VB
7,00 inw	100	82,25	44	VB
8,00 inw	96	79,45	52	VB
10,00 inw	98	80,69	64	VB
12,00 inw	94	77,48	80	VB
15,00 inw	98	80,69	96	VB
20,00 inw	98	80,69	128	VB



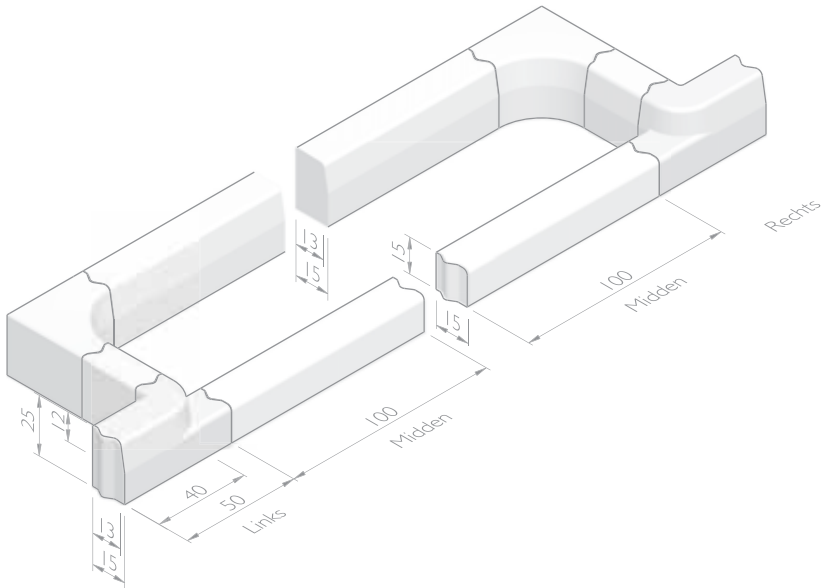
TROTTOIRBAND HOEKSTUKKEN 13/15X25 VB

hoek	beenlengte (cm)	gewicht (kg)	sluiting
60°	45	67,45	VB
90°	40	53,46	VB
135°	30	44,41	VB
135°	45	69,09	VB
90° inw	25	53,46	VB
135° inw	25	46,06	VB
135° inw	40	70,74	VB



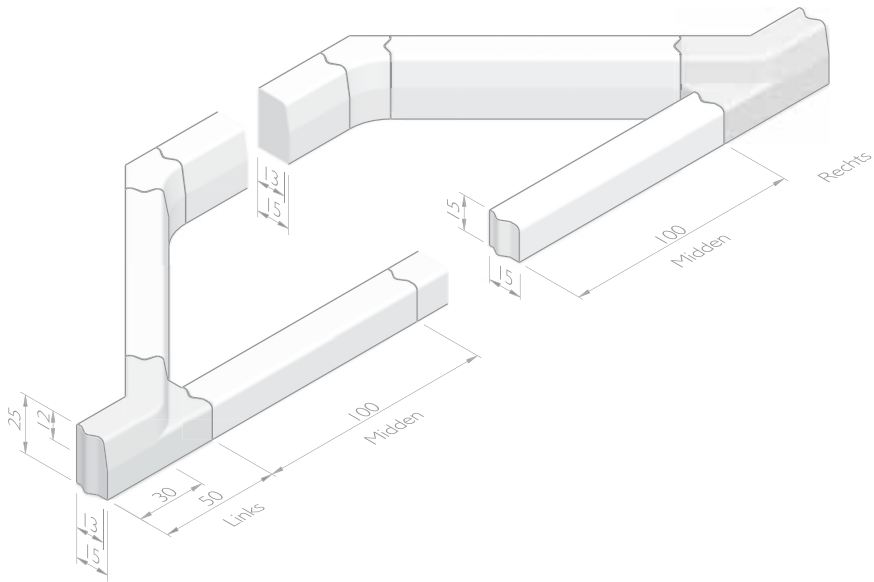
DRIEWEGBAND 13/15X25 VB HOEK 90 GRADEN

afmetingen (cm)	lengte (cm)	uitvoering	gewicht (kg)	sluiting
13/15x25	50	links	80,00	VBVB
13/15x25	50	rechts	80,00	VBVB
15x15	100	midden	52,60	VBVB



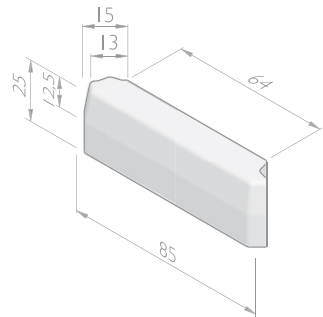
DRIEWEGBAND 13/15X25 VB HOEK 135 GRADEN

afmetingen (cm)	lengte (cm)	uitvoering	gewicht (kg)	sluiting
13/15x25	50	links	70,00	VBVB
13/15x25	50	rechts	70,00	VBVB
15x15	100	midden	52,60	VBVB



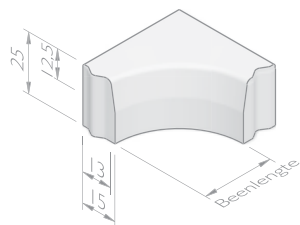
HOEKBANDEN 13/15X25 VB

hoek	lengte (cm)	gewicht (kg)	sluiting
135°	85	61,00	VB



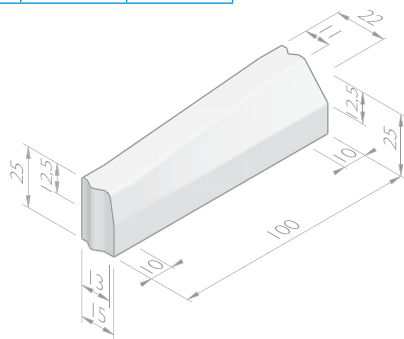
HOEBLOKKEN 13/15X25 VB

straal = R (cm)	hoek	gewicht (kg)	sluiting
30	90°	39,80	VB
45	90°	91,04	VB
20 inw	90°	54,43	VB
30 inw	90°	78,83	VB
20 inw	135°	19,90	VB



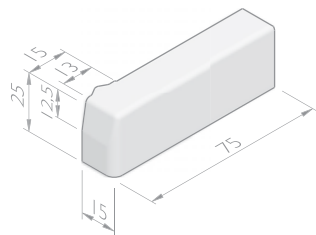
VERLOOPBANDEN 13/15X25 VB

van profiel (cm)	naar profiel (cm)	lengte (cm)	gewicht (kg)	sluiting
13/15x25	4/15x25	50	41,00	VBVB
13/15x25	12x25	100	78,00	VBHD
13/15x25	18/20x25	100	101,00	VBVB
13/15x25	20/20,5x37	100	104,00	VBVB
13/15x25	28/30x24	100	122,00	VBVB



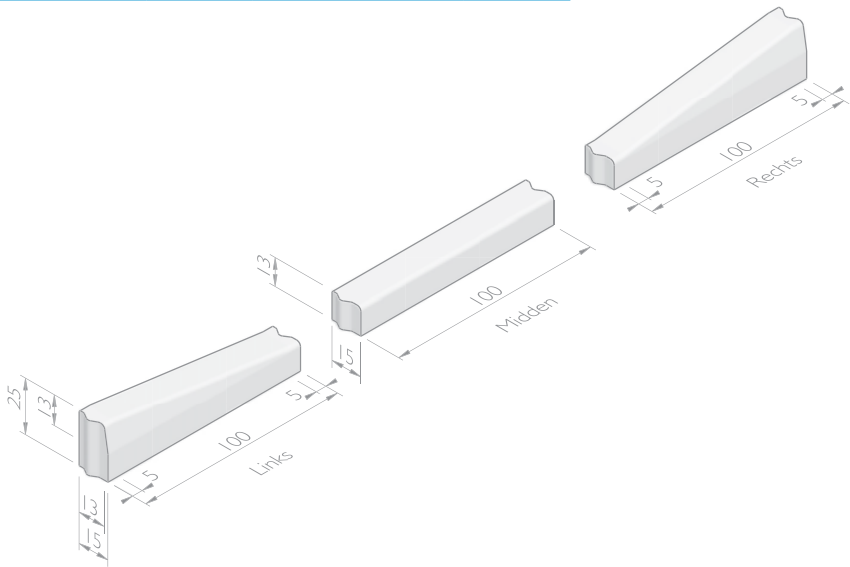
INRITPERRONBANDEN 13/15X25 VB

afmetingen (cm)	lengte (cm)	uitvoering	gewicht (kg)	sluiting
13/15x25	75	links	63,50	VB
13/15x25	75	rechts	63,50	VB



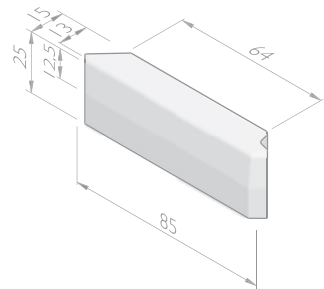
INRITVERLOOPBANDEN 13/15X25VB

naar profiel (cm)	uitvoering	lengte (cm)	gewicht (kg)	sluiting
15x13	links	100	65,12	VB
15x13	midden	100	45,83	VB
15x13	rechts	100	65,12	VB



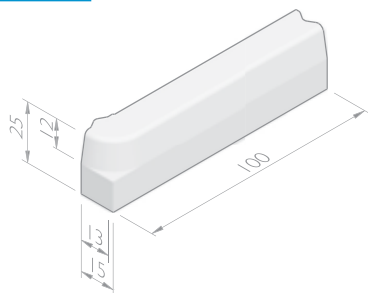
INRIT HOEKBANDEN 13/15X25VB

hoek	lengte (cm)	uitvoering	gewicht (kg)	sluiting
135°	85	links	70,00	VB
135°	85	rechts	70,00	VB



PERRONBANDEN 13/15X25 VB

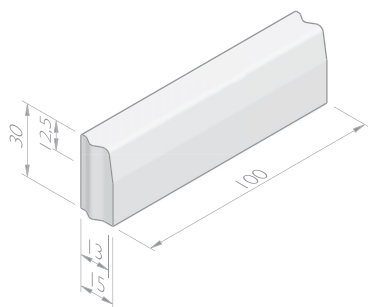
afmetingen (cm)	lengte (cm)	uitvoering	gewicht (kg)	sluiting
13/15x25	100	links	82,25	VB
13/15x25	100	rechts	82,25	VB



TROTTOIRBANDEN 13/15X30

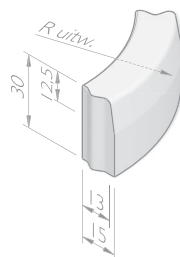
TROTTOIRBANDEN 13/15X30

afmetingen (cm)	lengte (cm)	gewicht (kg)	sluiting
13/15x30	100	98,70	VB



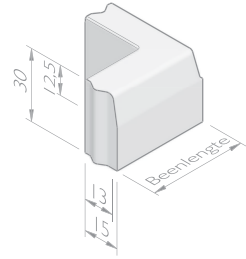
TROTTOIRBOCHTBANDEN 13/15X30

straal = R (m)	lengte (cm)	gewicht (kg)	aantal per 360°	sluiting
0,50	78,5	77,48	4	VB
0,75	59	53,90	8	VB
1,00	78,5	77,48	8	VB
6,00	78,5	77,48	48	VB



TROTTOIRBAND HOEKSTUKKEN I3/I5X30

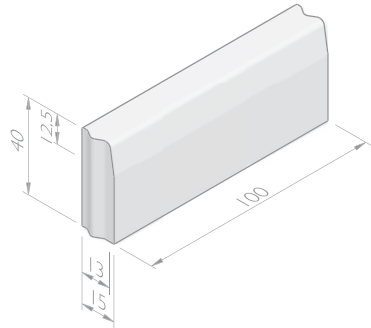
hoek	beenlengte (cm)	gewicht (kg)	sluiting
90°	40	65,80	VB



TROTTOIRBANDEN I3/I5X40

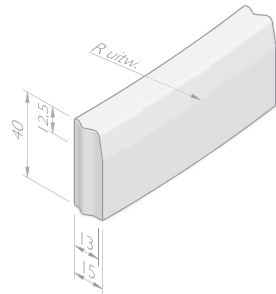
TROTTOIRBANDEN I3/I5X40

afmetingen (cm)	lengte (cm)	gewicht (kg)	sluiting
I3/I5x40	100	131,60	VB



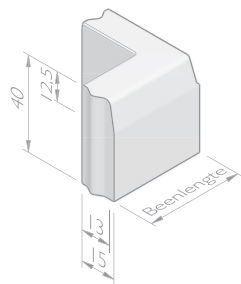
TROTTOIRBOCHTBANDEN I3/I5X40

straal = R (m)	lengte (cm)	gewicht (kg)	aantal per 360°	sluiting
7,00	100	131,00	44	VB



TROTTOIRBAND HOEKSTUKKEN 13/15X40

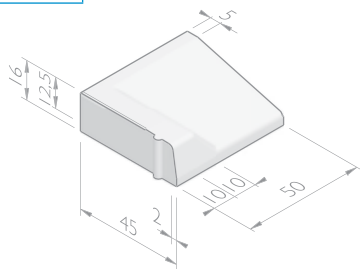
hoek	beenlengte (cm)	gewicht (kg)	sluiting
90°	40	85,54	VB
90° inw	25	89,60	VB



INRITBANDEN 13/15

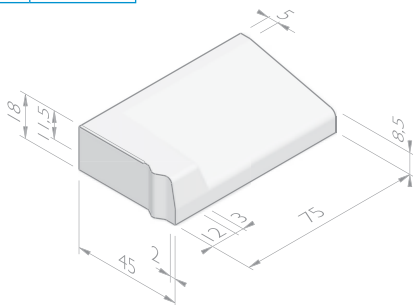
INRITBANDEN 45X16X50 HD

afmetingen (cm)	lengte (cm)	uitvoering	gewicht (kg)	sluiting
45x16	50	links	68,40	HD
45x16	50	midden	61,10	VL
45x16	50	rechts	68,40	HD



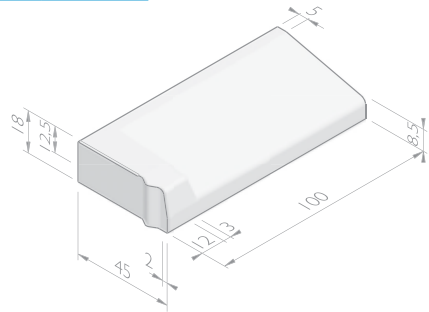
INRITBANDEN 45X18X75 VB

afmetingen (cm)	lengte (cm)	uitvoering	gewicht (kg)	sluiting
45x18	75	links	115,14	VB
45x18	75	midden	110,70	VL
45x18	75	rechts	115,14	VB



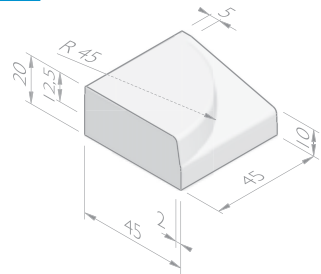
INRITBANDEN 45X18X100 VB

afmetingen (cm)	lengte (cm)	uitvoering	gewicht (kg)	sluiting
45x18	100	links	153,52	VB
45x18	100	midden	147,60	VL
45x18	100	rechts	153,52	VB



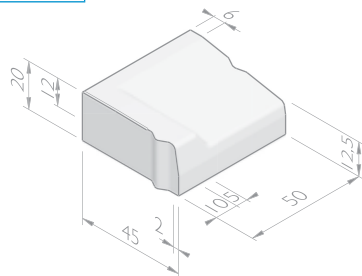
INRITBANDEN 45X20X45 VL

afmetingen (cm)	lengte (cm)	uitvoering	gewicht (kg)	sluiting
45x20	45	links	89,70	VL
45x20	45	midden	75,00	VL
45x20	45	rechts	89,70	VL



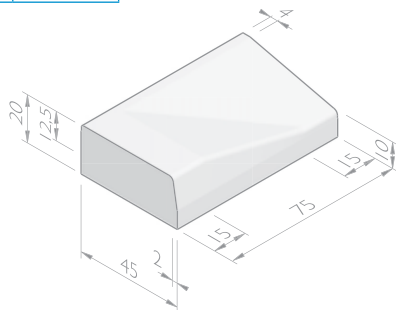
INRITBANDEN 45X20X50 VB

afmetingen (cm)	lengte (cm)	uitvoering	gewicht (kg)	sluiting
45x20	50	links	96,15	VB
45x20	50	midden	89,89	VB
45x20	50	rechts	96,15	VB



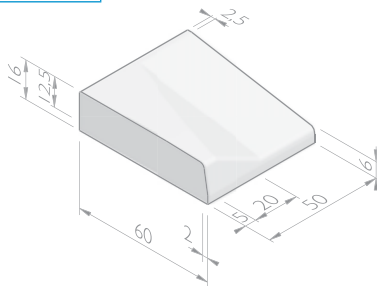
INRITBANDEN 45X20X75 VL

afmetingen (cm)	lengte (cm)	uitvoering	gewicht (kg)	sluiting
45x20	75	links	125,00	VL
45x20	75	midden	112,20	VL
45x20	75	rechts	125,00	VL



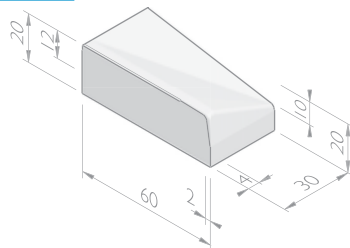
INRITBANDEN 60X16X50 VL

afmetingen (cm)	lengte (cm)	uitvoering	gewicht (kg)	sluiting
60x16	50	links	91,42	VL
60x16	50	midden	78,96	VL
60x16	50	rechts	91,42	VL



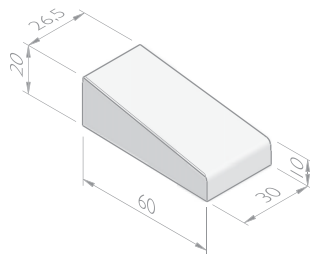
INRITBANDEN 60X20X30 VL

afmetingen (cm)	lengte (cm)	uitvoering	gewicht (kg)	sluiting
60x20	30	links	74,00	VL
60x20	30	midden	65,00	VL
60x20	30	rechts	74,00	VL



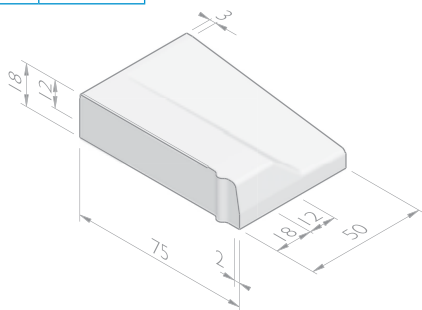
INRITBOCHTBANDEN 60X20X30 VL

straal = R (m)	lengte (cm)	gewicht (kg)	aantal per 360°	sluiting
5,00	30/26,5	63,00	104	VL
10,00	30/28	64,00	208	VL
5,00 inw	26,5/30	62,00	120	VL
10,00 inw	28/30	63,00	224	VL



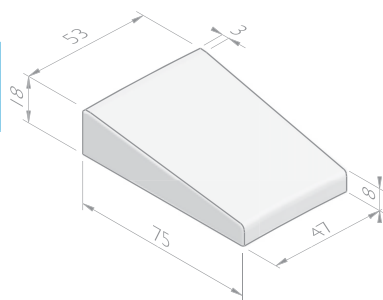
INRITBANDEN 75X18X50VB

afmetingen (cm)	lengte (cm)	uitvoering	gewicht (kg)	sluiting
75x18	50	links	129,90	VB
75x18	50	midden	116,33	VL
75x18	50	rechts	129,90	VB



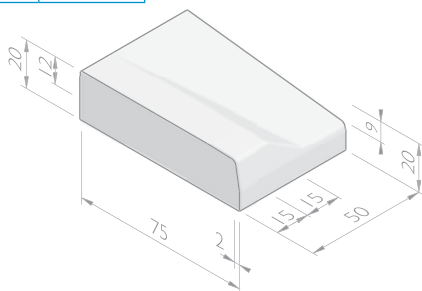
INRITBOCHTBANDEN 75X18X50VL

straal = R (m)	lengte (cm)	gewicht (kg)	aantal per 360°	sluiting
6,00 inw	53/47	116,33	80	VL



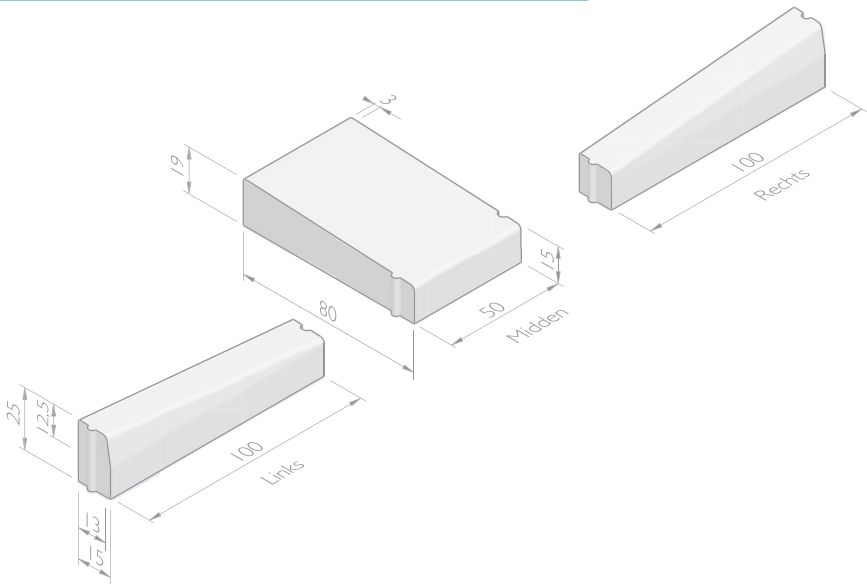
INRITBANDEN 75X20X50VL

afmetingen (cm)	lengte (cm)	uitvoering	gewicht (kg)	sluiting
75x20	50	links	130,00	VL
75x20	50	midden	130,00	VL
75x20	50	rechts	130,00	VL



INRITBANDEN 80X19X50 HD

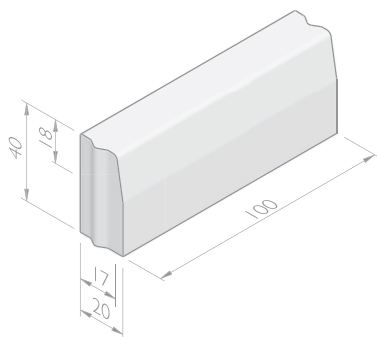
afmetingen (cm)	lengte (cm)	uitvoering	gewicht (kg)	sluiting
13/15x25	100	links	79,50	HD
13/15x25	100	rechts	79,50	HD
80x15/19	50	midden	159,80	HD



TROTTOIRBANDEN 17/20X40

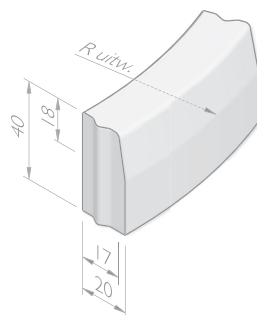
TROTTOIRBANDEN 17/20X40

afmetingen (cm)	lengte (cm)	gewicht (kg)	sluiting
17/20x40	100	181,00	VB



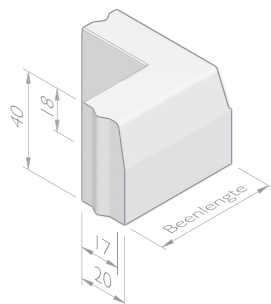
TROTTOIRBOCHTBANDEN 17/20X40

straal = R (m)	lengte (cm)	gewicht (kg)	aantal per 360°	sluiting
0,60	94	140,60	4	VB
1,00	78,5	126,90	8	VB
2,00	78,5	134,20	16	VB
3,00	78,5	136,70	24	VB
6,00	78,5	139,10	48	VB
8,00	78,5	139,70	64	VB
10,00	78,5	140,10	80	VB
12,00	78,5	140,30	96	VB
3,00 inw	78,5	146,40	24	VB
10,00 inw	78,5	143,00	80	VB
15,00 inw	78,5	142,50	120	VB



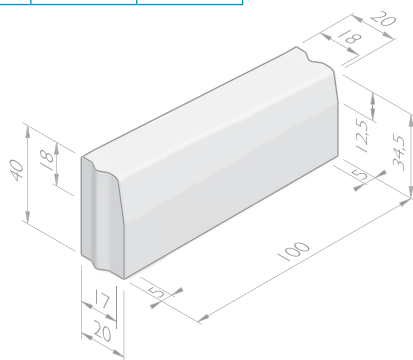
TROTTOIRBAND HOEKSTUKKEN 17/20X40

hoek	beenlengte (cm)	gewicht (kg)	sluiting
90°	50	143,00	VB
90° inw	30	146,00	VB



VERLOOPBANDEN 17/20X40

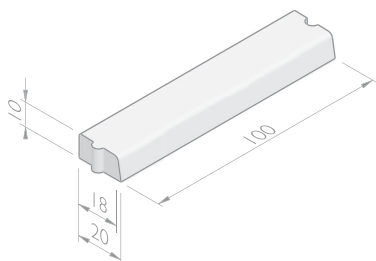
van profiel (cm)	naar profiel (cm)	lengte (cm)	gewicht (kg)	sluiting
17/20x40	18/20x34,5	100	168,90	VBVB



TROTTOIRBANDEN 18/20X10

TROTTOIRBANDEN 18/20X10

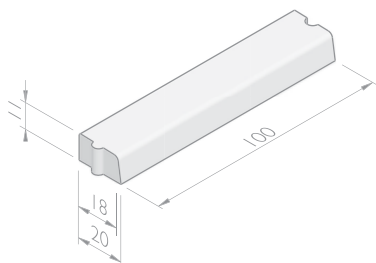
afmetingen (cm)	lengte (cm)	gewicht (kg)	sluiting
18/20x10	100	43,15	HD



TROTTOIRBANDEN 18/20X11

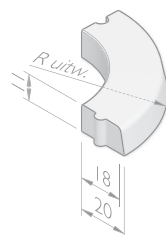
TROTTOIRBANDEN 18/20X11

afmetingen (cm)	lengte (cm)	gewicht (kg)	sluiting
18/20x11	100	49,12	HD



TROTTOIRBOCHTBANDEN 18/20X11

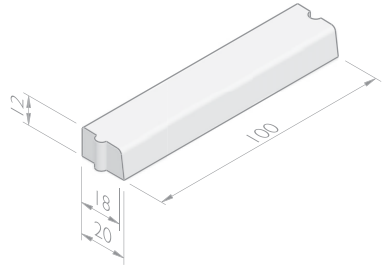
straal = R (m)	lengte (cm)	gewicht (kg)	aantal per 360°	sluiting
0,50	78,5	38,56	4	HD
1,00	78,5	38,56	8	HD



TROTTOIRBANDEN 18/20X12

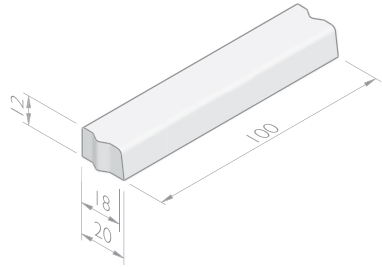
TROTTOIRBANDEN 18/20X12 HD

afmetingen (cm)	lengte (cm)	gewicht (kg)	sluiting
18/20x12	100	52,35	HD



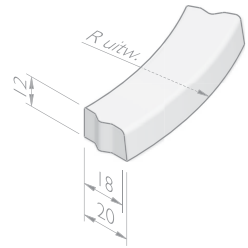
TROTTOIRBANDEN 18/20X12 VB

afmetingen (cm)	lengte (cm)	gewicht (kg)	sluiting
18/20x12	100	53,58	VB



TROTTOIRBOCHTBANDEN 18/20X12 VB

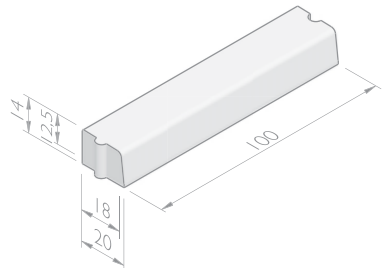
straal = R (m)	lengte (cm)	gewicht (kg)	aantal per 360°	sluiting
0,75	59	26,30	8	VB
1,50	78,5	37,90	12	VB



TROTTOIRBANDEN 18/20X14

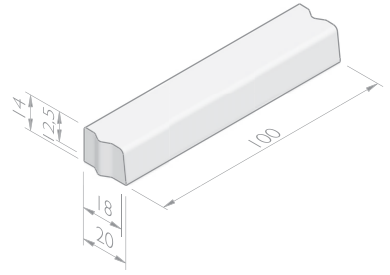
TROTTOIRBANDEN 18/20X14 HD

afmetingen (cm)	lengte (cm)	gewicht (kg)	sluiting
18/20x14	100	62,51	HD



TROTTOIRBANDEN 18/20X14 VB

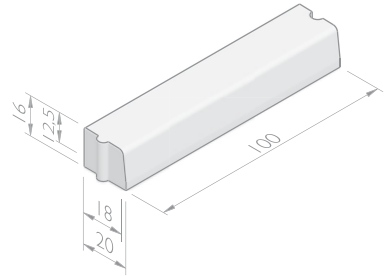
afmetingen (cm)	lengte (cm)	gewicht (kg)	sluiting
18/20x14	100	62,51	VB



TROTTOIRBANDEN 18/20X16

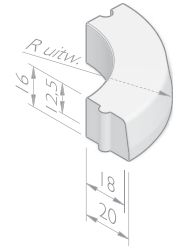
TROTTOIRBANDEN 18/20X16 HD

afmetingen (cm)	lengte (cm)	gewicht (kg)	sluiting
18/20x16	100	71,44	HD



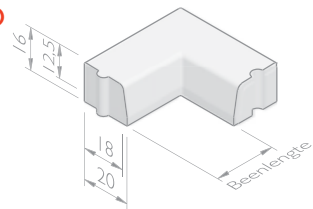
TROTTOIRBOCHTBANDEN 18/20X16 HD

straal = R (m)	lengte (cm)	gewicht (kg)	aantal per 360°	sluiting
0,50	78,5	44,00	4	HD
0,80	62	38,70	8	HD
1,00	78,5	50,80	8	HD
1,50	78,5	51,70	12	HD
2,00	78,5	52,70	16	HD
3,00	78,5	56,08	24	HD
4,00	78,5	56,08	32	HD
5,00	78,5	56,08	40	HD
6,00	78,5	56,08	48	HD
8,00	78,5	56,08	64	HD
10,00	78,5	56,08	80	HD
12,00	78,5	56,08	96	HD
15,00	78,5	56,08	120	HD
20,00	78,5	56,08	160	HD
0,60 inw	47	39,20	8	HD
0,80 inw	62	50,30	8	HD
1,00 inw	78,5	62,70	8	HD
2,00 inw	78,5	58,50	16	HD
3,00 inw	78,5	56,08	24	HD
4,00 inw	78,5	56,08	32	HD
6,00 inw	78,5	56,08	48	HD
8,00 inw	78,5	56,08	64	HD
10,00 inw	78,5	56,08	80	HD
15,00 inw	78,5	56,08	120	HD



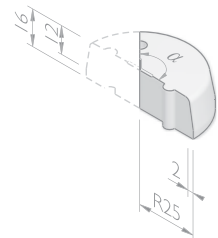
TROTTOIRBAND HOEKSTUKKEN 18/20X16 HD

hoek	beenlengte (cm)	gewicht (kg)	sluiting
90°	45	46,80	HD
135°	32	39,20	HD
90° inw	25	50,01	HD
135° inw	24	40,01	HD



PUNTSTUKKEN 18/20X16 HD

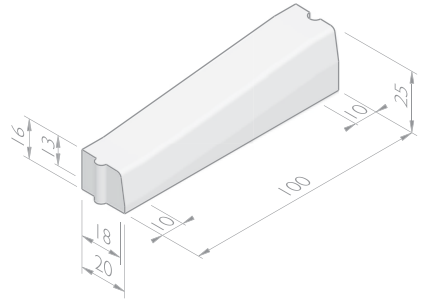
straal uitwendig (cm)	hoek uitwendig	gewicht (kg)	sluiting
25 ¹	90° - 180°	26,00	HD



¹ Variabele hoek is mogelijk per 5 graden.

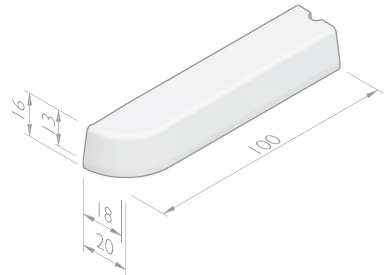
VERLOOPBANDEN 18/20X16 HD

van profiel (cm)	naar profiel (cm)	lengte (cm)	gewicht (kg)	sluiting
18/20x16	18/20x25	100	95,00	HDHD



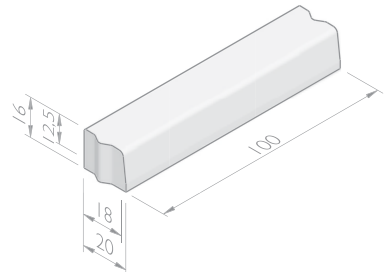
EINDBANDEN 18/20X16 HD

afmetingen (cm)	lengte (cm)	uitvoering	gewicht (kg)	sluiting
18/20x16	100	links	71,44	HD
18/20x16	100	rechts	71,44	HD



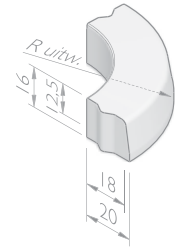
TROTTOIRBANDEN 18/20X16 VB

afmetingen (cm)	lengte (cm)	gewicht (kg)	sluiting
18/20x16	50	35,72	VB
18/20x16	100	71,44	VB



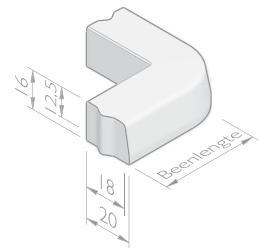
TROTTOIRBOCHTBANDEN 18/20X16 VB

straal = R (m)	lengte (cm)	gewicht (kg)	aantal per 360°	sluiting
0,45	71	38,40	4	VB
0,50	78,5	45,00	4	VB
0,75	59	35,90	8	VB
1,00	78,5	50,80	8	VB
1,50	78,5	51,70	12	VB
2,00	78,5	52,70	16	VB
3,00	78,5	56,08	24	VB
4,00	78,5	56,08	32	VB
5,00	98	70,08	32	VB
6,00	94	67,30	40	VB
8,00	96	69,01	52	VB
10,00	98	70,08	64	VB
12,00	94	67,30	80	VB
15,00	98	70,08	96	VB
20,00	98	70,08	128	VB
0,50 inw	78,5	67,20	4	VB
1,00 inw	78,5	62,70	8	VB
3,00 inw	78,5	56,08	24	VB
6,00 inw	94	67,30	40	VB
8,00 inw	96	69,01	52	VB
10,00 inw	98	70,08	64	VB
12,00 inw	94	67,30	80	VB
15,00 inw	98	70,08	96	VB
20,00 inw	98	70,08	128	VB



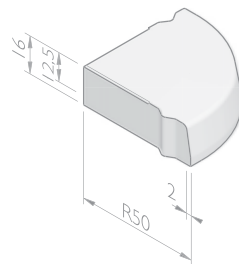
TROTTOIRBAND HOEKSTUKKEN 18/20X16 VB

hoek	beenlengte (cm)	gewicht (kg)	sluiting
90°	50	57,15	VB
90° inw	30	57,15	VB



HOEKBLOKKEN 18/20X16 VB

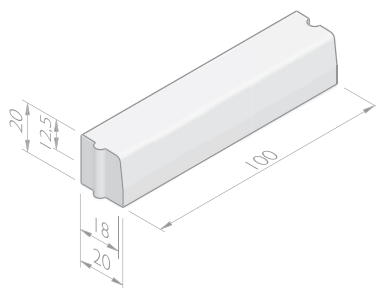
straal = R (cm)	hoek	gewicht (kg)	sluiting
50	90°	71,16	VB



TROTTOIRBANDEN 18/20X20

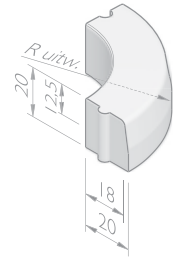
TROTTOIRBANDEN 18/20X20 HD

afmetingen (cm)	lengte (cm)	gewicht (kg)	sluiting
18/20x20	50	44,65	HD
18/20x20	100	88,60	HD



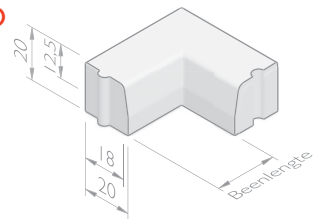
TROTTOIRBOCHTBANDEN I 8/20X20 HD

straal = R (m)	lengte (cm)	gewicht (kg)	aantal per 360°	sluiting
0,50	78,5	56,80	4	HD
0,75	59	52,69	8	HD
0,80	62	49,00	8	HD
1,00	78,5	63,10	8	HD
1,50	78,5	65,50	12	HD
2,00	78,5	70,10	16	HD
3,00	78,5	70,10	24	HD
4,00	78,5	70,10	32	HD
5,00	78,5	70,10	40	HD
6,00	78,5	70,10	48	HD
8,00	78,5	70,10	64	HD
10,00	78,5	70,10	80	HD
12,00	78,5	70,10	96	HD
15,00	78,5	70,10	120	HD
20,00	78,5	70,10	160	HD
0,50 inw	78,5	70,10	4	HD
0,60 inw	47	49,50	8	HD
0,80 inw	62	63,60	8	HD
2,00 inw	78,5	75,20	16	HD
3,00 inw	78,5	70,10	24	HD
4,00 inw	78,5	70,10	32	HD
6,00 inw	78,5	74,18	48	HD
8,00 inw	78,5	70,10	64	HD
10,00 inw	78,5	70,10	80	HD
15,00 inw	78,5	70,10	120	HD



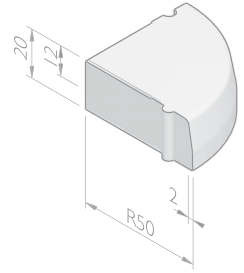
TROTTOIRBAND HOEKSTUKKEN I 8/20X20 HD

hoek	beenlengte (cm)	gewicht (kg)	sluiting
90°	45	62,51	HD
90°	50	71,44	HD
135°	32	50,01	HD
90° inw	25	62,51	HD
90° inw	30	71,44	HD
135° inw	24	50,01	HD



HOEBLOKKEN 18/20X20 HD

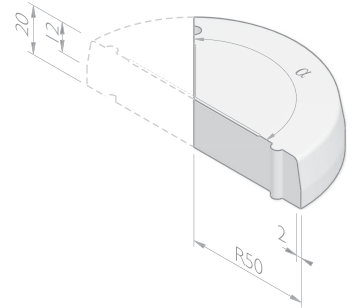
straal = R (cm)	hoek	gewicht (kg)	sluiting
50	90°	91,00	HD
25 inw	90°	71,24	HD



PUNTSTUKKEN 18/20X20 HD

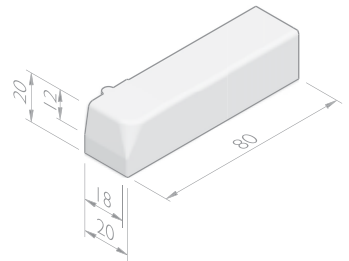
straal uitwendig (cm)	hoek uitwendig	gewicht (kg)	sluiting
50 ¹	90° - 180°	181,71	HD

¹ Variabele hoek is mogelijk per 5 graden.



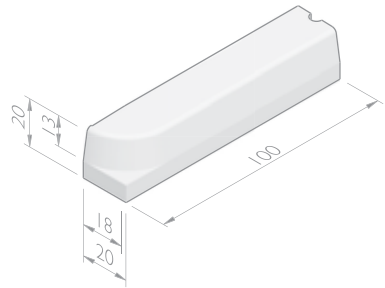
INRITPERRONBANDEN 18/20X20 HD

afmetingen (cm)	lengte (cm)	uitvoering	gewicht (kg)	sluiting
18/20x20	80	links	71,44	HD
18/20x20	80	rechts	71,44	HD



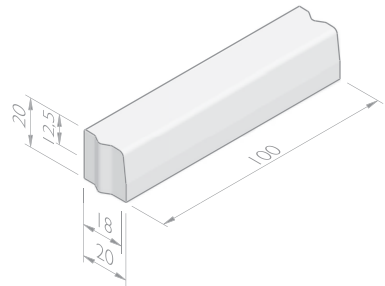
EINDBANDEN 18/20X20 HD

afmetingen (cm)	lengte (cm)	uitvoering	gewicht (kg)	sluiting
18/20x20	100	links	88,60	HD
18/20x20	100	rechts	88,60	HD



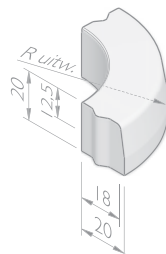
TROTTOIRBANDEN 18/20X20 VB

afmetingen (cm)	lengte (cm)	gewicht (kg)	sluiting
18/20x20	100	88,60	VB



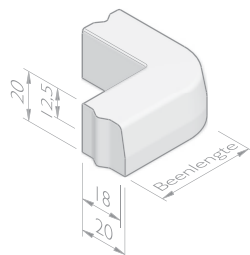
TROTTOIRBOCHTBANDEN 18/20X20 VB

straal = R (m)	lengte (cm)	gewicht (kg)	aantal per 360°	sluiting
0,50	78,5	56,80	4	VB
0,75	59	45,50	8	VB
1,00	78,5	63,10	8	VB
1,25	65	53,80	12	VB
2,00	78,5	70,10	16	VB
3,00	78,5	70,10	24	VB
4,00	78,5	70,10	32	VB
5,00	98	87,60	32	VB
6,00	94	84,12	40	VB
8,00	96	86,26	52	VB
10,00	98	87,60	64	VB
12,00	94	84,12	80	VB
15,00	98	87,60	96	VB
20,00	98	87,60	128	VB
1,00 inw	78,5	79,00	8	VB
2,00 inw	78,5	75,20	16	VB
3,00 inw	78,5	70,10	24	VB
5,00 inw	98	87,60	32	VB
6,00 inw	94	84,12	40	VB
8,00 inw	96	86,26	52	VB
10,00 inw	98	87,60	64	VB
12,00 inw	94	84,12	80	VB
15,00 inw	98	87,60	96	VB
20,00 inw	98	87,60	128	VB



TROTTOIRBAND HOEKSTUKKEN 18/20X20 VB

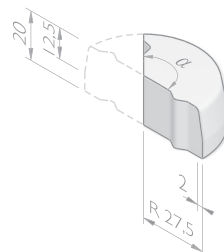
hoek	beenlengte (cm)	gewicht (kg)	sluiting
90°	50	71,44	VB
135°	30	64,30	VB
135°	40	64,30	VB
90° inw	30	71,44	VB
135° inw	25	51,79	VB



PUNTSTUKKEN 18/20X20 VB

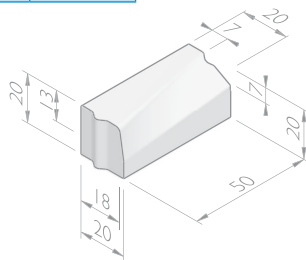
straal uitwendig (cm)	hoek uitwendig	gewicht (kg)	sluiting
27 ¹	90° - 180°	37,80	VB
50 ¹	90° - 180°	133,50	VB

¹ Variabele hoek is mogelijk per 5 graden.



VERLOOPBANDEN 18/20X20 VB

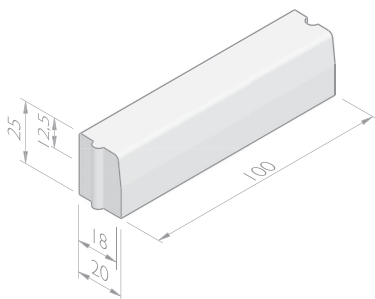
van profiel (cm)	naar profiel (cm)	lengte (cm)	gewicht (kg)	sluiting
18/20x20	7/20x20	50	44,00	VBVB
18/20x20	18/33x39	100	189,00	VBVB



TROTTOIRBANDEN 18/20X25

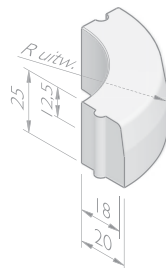
TROTTOIRBANDEN 18/20X25 HD

afmetingen (cm)	lengte (cm)	gewicht (kg)	sluiting
18/20x25	50	55,82	HD
18/20x25	100	111,63	HD



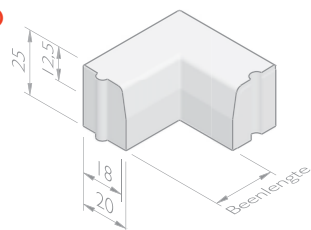
TROTTOIRBOCHTBANDEN 18/20X25 HD

straal = R (m)	lengte (cm)	gewicht (kg)	aantal per 360°	sluiting
0,50	78,5	71,66	4	HD
0,75	59	58,30	8	HD
0,80	62	61,90	8	HD
1,00	78,5	80,86	8	HD
1,50	78,5	83,80	12	HD
2,00	78,5	87,63	16	HD
3,00	78,5	87,63	24	HD
4,00	78,5	87,63	32	HD
5,00	78,5	87,63	40	HD
6,00	78,5	87,63	48	HD
8,00	78,5	87,63	64	HD
10,00	78,5	87,63	80	HD
12,00	78,5	87,63	96	HD
12,50	78,5	87,63	100	HD
15,00	78,5	87,63	120	HD
20,00	78,5	87,63	160	HD
0,50 inw	78,5	87,63	4	HD
0,60 inw	47	62,40	8	HD
0,80 inw	62	80,20	8	HD
1,00 inw	78,5	99,20	8	HD
2,00 inw	78,5	93,40	16	HD
3,00 inw	78,5	87,63	24	HD
4,00 inw	78,5	87,63	32	HD
5,00 inw	78,5	87,63	40	HD
6,00 inw	78,5	87,63	48	HD
8,00 inw	78,5	87,63	64	HD
10,00 inw	78,5	87,63	80	HD
12,00 inw	78,5	87,63	96	HD
15,00 inw	78,5	87,63	120	HD



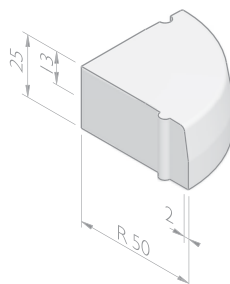
TROTTOIRBAND HOEKSTUKKEN 18/20X25 HD

hoek	beenlengte (cm)	gewicht (kg)	sluiting
90°	35	55,82	HD
90°	45	78,14	HD
90°	50	89,30	HD
135°	32	62,51	HD
135°	40	80,37	HD
90° inw	15	55,82	HD
90° inw	25	78,14	HD
135° inw	24	62,51	HD
135° inw	32	80,37	HD



HOEBLOKKEN 18/20X25 HD

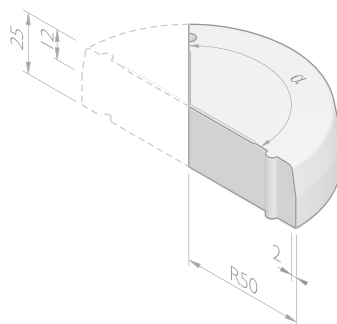
straal = R (cm)	hoek	gewicht (kg)	sluiting
50	90°	113,04	HD
25 inw	90°	89,06	HD
30 inw	90°	89,06	HD



PUNTSTUKKEN 18/20X25 HD

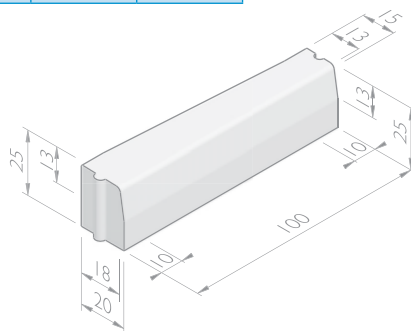
straal uitwendig (cm)	hoek uitwendig	gewicht (kg)	sluiting
25 ¹	90° - 180°	55,46	HD
30 ¹	90° - 180°	77,20	HD
37 ¹	90° - 180°	126,43	HD
50 ¹	90° - 180°	168,10	HD

¹ Variabele hoek is mogelijk per 5 graden.



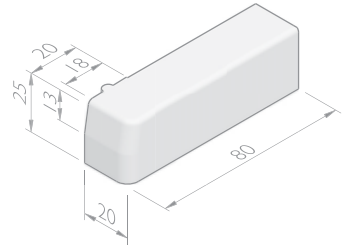
VERLOOPBANDEN 18/20X25 HD

van profiel (cm)	naar profiel (cm)	lengte (cm)	gewicht (kg)	sluiting
18/20x25	4/12x17	100	75,50	HDHD
18/20x25	5/20x20	100	101,00	HDHD
18/20x25	10x25	100	86,60	HDHD
18/20x25	11/22x25	100	115,00	HDVB
18/20x25	13/15x25	100	101,00	HDHD
18/20x25	18/20x16	100	95,00	HDHD
18/20x25	20/20,5x37	100	141,00	HDVB
18/20x25	20x25	100	115,00	HDHD



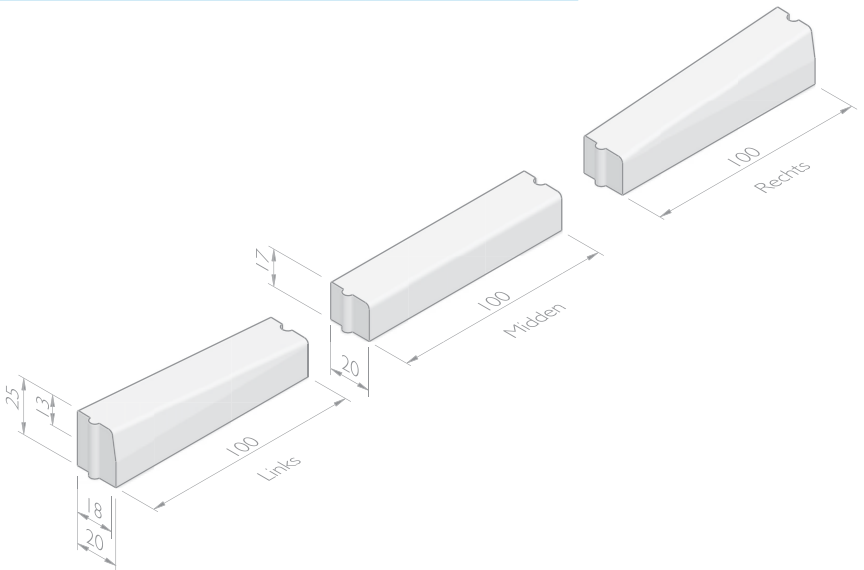
INRITPERRONBANDEN 18/20X25 HD

afmetingen (cm)	lengte (cm)	uitvoering	gewicht (kg)	sluiting
18/20x25	80	links	89,30	HD
18/20x25	80	rechts	89,30	HD



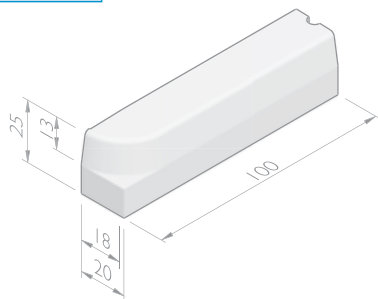
INRITVERLOOPBANDEN 18/20X25 HD

naar profiel (cm)	uitvoering	lengte (cm)	gewicht (kg)	sluiting
20x17	links	100	99,90	HD
20x17	midden	100	70,50	HD
20x17	rechts	100	99,90	HD



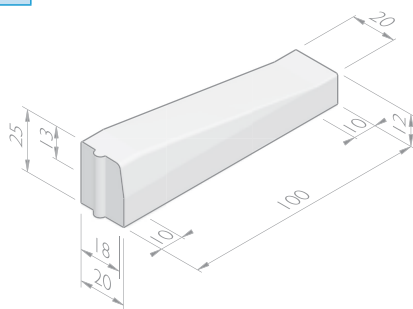
EINDBANDEN 18/20X25 HD

afmetingen (cm)	lengte (cm)	uitvoering	gewicht (kg)	sluiting
18/20x25	100	links	111,63	HD
18/20x25	100	rechts	111,63	HD



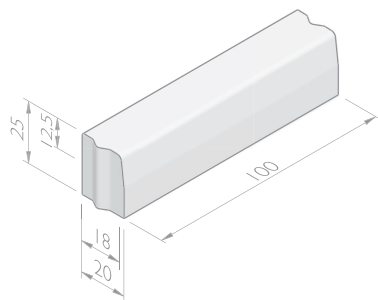
EINDVERLOOPBANDEN 18/20X25 HD

naar	uitvoering	lengte (cm)	gewicht (kg)	sluiting
Maaiveld	links	100	76,00	HD
Maaiveld	rechts	100	76,00	HD



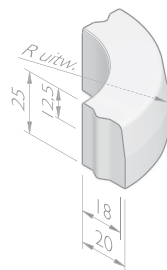
TROTTOIRBANDEN 18/20X25 VB

afmetingen (cm)	lengte (cm)	gewicht (kg)	sluiting
18/20x25	50	55,82	VB
18/20x25	60	66,98	VB
18/20x25	70	78,14	VB
18/20x25	100	111,63	VB



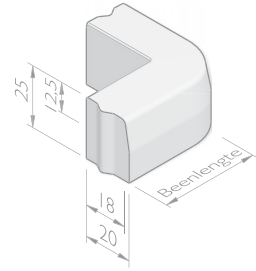
TROTTOIRBOCHTBANDEN 18/20X25 VB

straal = R (m)	lengte (cm)	gewicht (kg)	aantal per 360°	sluiting
0,50	78,5	71,66	4	VB
0,60	94	88,30	4	VB
0,75	59	58,30	8	VB
0,80	63	61,90	8	VB
1,00	78,5	80,86	8	VB
1,50	78,5	83,80	12	VB
2,00	78,5	87,63	16	VB
2,50	78,5	87,63	20	VB
3,00	78,5	87,63	24	VB
4,00	78,5	87,63	32	VB
5,00	98	109,51	32	VB
6,00	94	105,16	40	VB
7,00	100	111,63	44	VB
8,00	96	107,83	52	VB
10,00	98	109,51	64	VB
12,00	94	105,16	80	VB
15,00	98	109,51	96	VB
20,00	98	109,51	128	VB
0,50 inw	39	54,20	8	VB
0,60 inw	47	62,40	8	VB
0,75 inw	59	75,70	8	VB
0,80 inw	63	80,20	8	VB
1,00 inw	78,5	99,20	8	VB
1,50 inw	78,5	94,90	12	VB
2,00 inw	78,5	93,40	16	VB
3,00 inw	78,5	87,63	24	VB
4,00 inw	78,5	87,63	32	VB
5,00 inw	98	109,51	32	VB
6,00 inw	94	105,16	40	VB
7,00 inw	100	114,00	44	VB
8,00 inw	96	107,83	52	VB
10,00 inw	98	109,51	64	VB
12,00 inw	94	105,16	80	VB
15,00 inw	98	109,51	96	VB
20,00 inw	98	109,51	128	VB



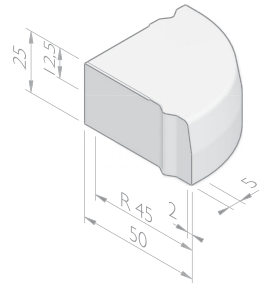
TROTTOIRBAND HOEKSTUKKEN 18/20X25 VB

hoek	beenlengte (cm)	gewicht (kg)	sluiting
90°	30	86,14	VB
90°	50	89,30	VB
135°	40	80,37	VB
90° inw	30	89,30	VB
135° inw	25	64,75	VB



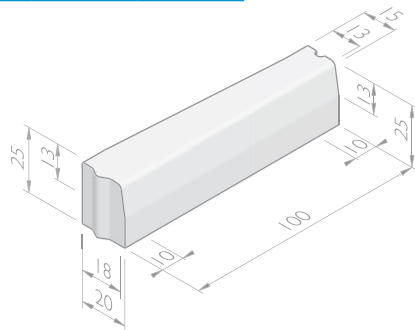
HOEKBLOKKEN 18/20X25 VB

straal = R (cm)	hoek	gewicht (kg)	sluiting
50	90°	113,04	VB
25 inw	90°	88,98	VB
30 inw	90°	101,62	VB



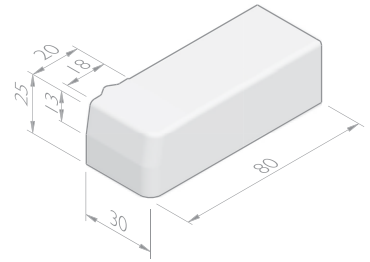
VERLOOPBANDEN 18/20X25 VB

van profiel (cm)	naar profiel (cm)	lengte (cm)	gewicht (kg)	sluiting
18/20x25	7/20X25	50	55,00	VBVB
18/20x25	10/20x40	100	154,00	VLVB
18/20x25	13/15x25	100	101,00	VBVB
18/20x25	20/20,5x37	100	142,00	VBVB
18/20x25	20X25	100	115,20	VBHD



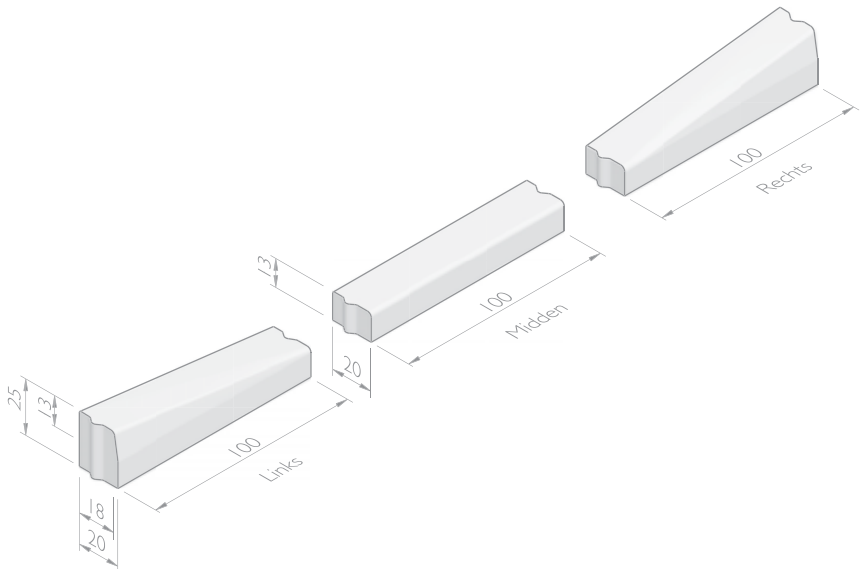
INRITPERRONBANDEN I 8/20X25 VB

afmetingen (cm)	lengte (cm)	uitvoering	gewicht (kg)	sluiting
I 8/20x25	80	links	89,30	VB
I 8/20x25	80	rechts	89,30	VB



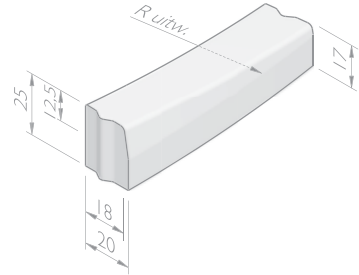
INRITVERLOOPBANDEN I 8/20X25 VB

naar profiel (cm)	uitvoering	lengte (cm)	gewicht (kg)	sluiting
20x13	links	100	87,30	VB
20x13	midden	100	61,10	VB
20x13	rechts	100	87,30	VB



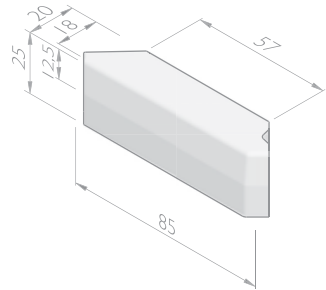
INRITVERLOOPBOCHTBANDEN 18/20X25 VB

straal = R (m)	naar profiel (cm)	uitvoering	lengte (cm)	gewicht (kg)	sluiting
6,00	20x17	links	94	90,30	VB
6,00	20x17	midden	94	71,50	VB
6,00	20x17	rechts	94	90,30	VB
8,00	20x17	links	96	93,10	VB
8,00	20x17	midden	96	74,60	VB
8,00	20x17	rechts	96	93,10	VB



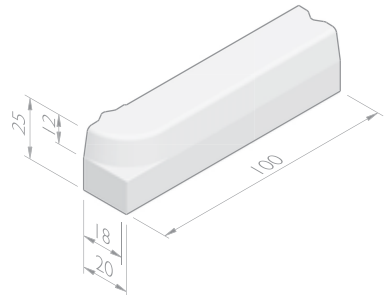
INRIT HOEKBANDEN 18/20X25 VB

hoek	lengte (cm)	uitvoering	gewicht (kg)	sluiting
135°	85	links	86,00	VB
135°	85	rechts	86,00	VB



PERRONBANDEN 18/20X25 VB

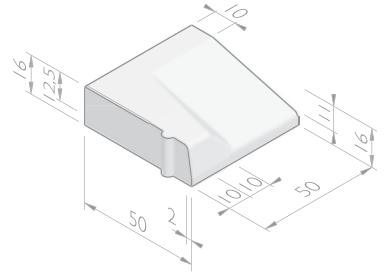
afmetingen (cm)	lengte (cm)	uitvoering	gewicht (kg)	sluiting
18/20x25	100	links	111,63	VB
18/20x25	100	rechts	111,63	VB



INRITBANDEN 18/20

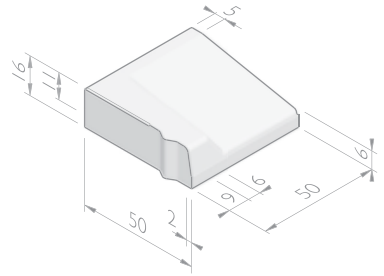
INRITBANDEN 50X16X50 HD

afmetingen (cm)	lengte (cm)	uitvoering	gewicht (kg)	sluiting
50x16	50	links	77,31	HD
50x16	50	midden	70,50	VL
50x16	50	rechts	77,31	HD



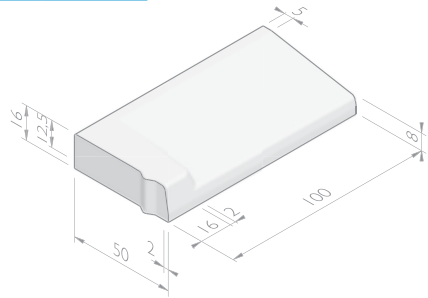
INRITBANDEN 50X16X50 VB

afmetingen (cm)	lengte (cm)	uitvoering	gewicht (kg)	sluiting
50x16	50	links	77,31	VB
50x16	50	midden	70,50	VL
50x16	50	rechts	77,31	VB



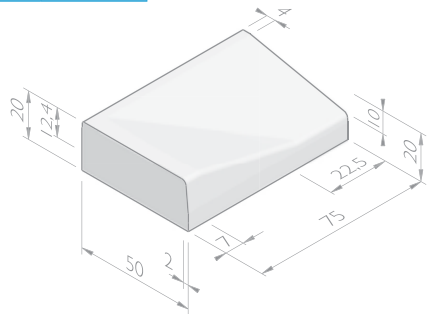
INRITBANDEN 50X16X100VB

afmetingen (cm)	lengte (cm)	uitvoering	gewicht (kg)	sluiting
50x16	100	links	152,47	VB
50x16	100	midden	145,70	VL
50x16	100	rechts	152,47	VB



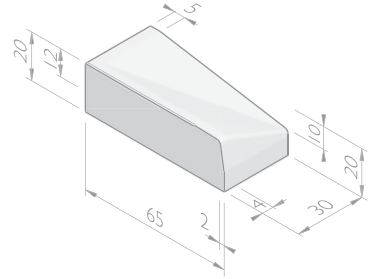
INRITBANDEN 50X20X75VL

afmetingen (cm)	lengte (cm)	uitvoering	gewicht (kg)	sluiting
50x20	75	links	148,00	VL
50x20	75	midden	125,00	VL
50x20	75	rechts	148,00	VL



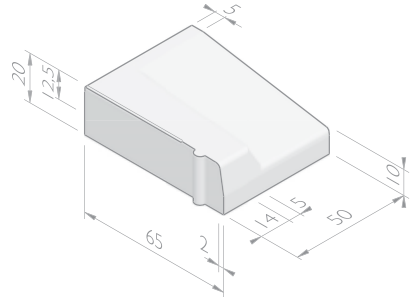
INRITBANDEN 65X20X30 VL

afmetingen (cm)	lengte (cm)	uitvoering	gewicht (kg)	sluiting
65x20	30	links	80,17	VL
65x20	30	midden	70,42	VL
65x20	30	rechts	80,17	VL



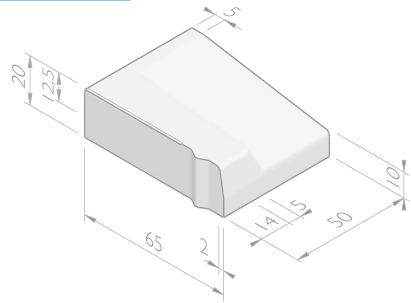
INRITBANDEN 65X20X50 HD

afmetingen (cm)	lengte (cm)	uitvoering	gewicht (kg)	sluiting
65x20	50	links	121,61	HD
65x20	50	midden	117,50	VL
65x20	50	rechts	121,61	HD



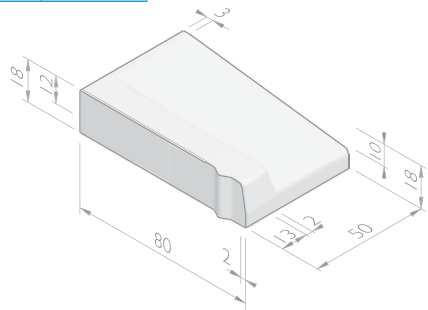
INRITBANDEN 65X20X50 VB

afmetingen (cm)	lengte (cm)	uitvoering	gewicht (kg)	sluiting
65x20	50	links	134,10	VB
65x20	50	midden	117,50	VL
65x20	50	rechts	134,10	VB



INRITBANDEN 80X18X50 VB

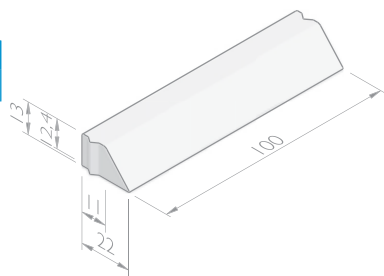
afmetingen (cm)	lengte (cm)	uitvoering	gewicht (kg)	sluiting
80x18	50	links	135,60	VB
80x18	50	midden	125,14	VL
80x18	50	rechts	135,60	VB



TROTTOIRBANDEN RWS I 1/22X13

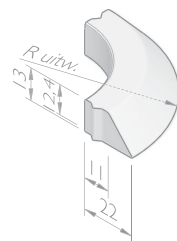
TROTTOIRBANDEN I 1/22X13

afmetingen (cm)	lengte (cm)	gewicht (kg)	sluiting
11/22x13	100	50,00	VB



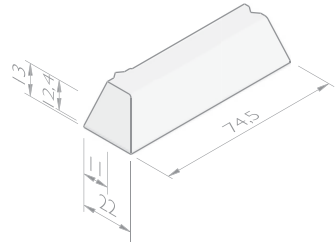
TROTTOIRBOCHTBANDEN I 1/22X13

straal = R (m)	lengte (cm)	gewicht (kg)	aantal per 360°	sluiting
0,53	83	32,38	4	VB
0,74	58	24,10	8	VB
1,00	78,5	34,30	8	VB
1,50	78,5	36,60	12	VB
2,00	78,5	36,80	16	VB
3,00	78,5	37,60	24	VB
5,00	78,5	38,30	40	VB
6,00	78,5	38,50	48	VB
8,00	78,5	38,70	64	VB
10,00	78,5	38,80	80	VB
12,00	78,5	39,00	96	VB
15,00	78,5	39,00	120	VB
0,50 inw	78,5	50,80	4	VB
1,00 inw	78,5	45,50	8	VB
4,00 inw	78,5	41,50	32	VB
5,00 inw	78,5	41,20	40	VB
15,00 inw	78,5	40,50	120	VB



PERRONBANDEN 11/22X13

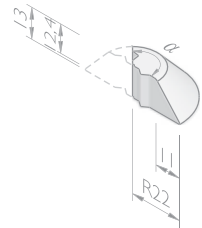
afmetingen (cm)	lengte (cm)	uitvoering	gewicht (kg)	sluiting
11/22x13	37	links	16,60	VB
11/22x13	37	rechts	16,60	VB
11/22x13	50	links	23,20	VB
11/22x13	50	rechts	23,20	VB
11/22x13	74	links	37,07	VB
11/22x13	74	rechts	37,07	VB



PUNTSTUKKEN 11/22X13

straal uitwendig (cm)	hoek uitwendig	gewicht (kg)	sluiting
22 ¹	90° - 180°	14,00	VB

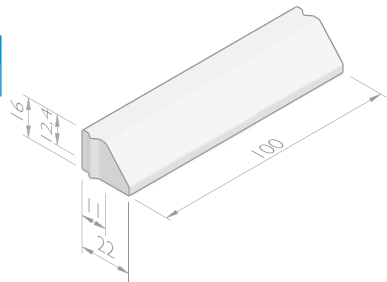
¹ Variabele hoek is mogelijk per 5 graden.



TROTTOIRBANDEN RWS 11/22X16

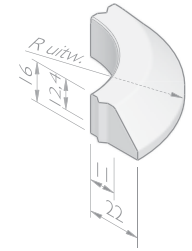
TROTTOIRBANDEN 11/22X16

afmetingen (cm)	lengte (cm)	gewicht (kg)	sluiting
11/22x16	100	68,62	VB



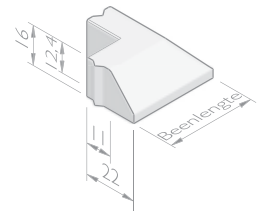
TROTTOIRBOCHTBANDEN I I/22X16

straal = R (m)	lengte (cm)	gewicht (kg)	aantal per 360°	sluiting
0,53	83	57,10	4	VB
1,00	78,5	53,87	8	VB
1,50	78,5	53,87	12	VB
2,50	78,5	53,87	20	VB
3,00	78,5	53,87	24	VB
4,50	78,5	53,87	36	VB
5,00	78,5	53,87	40	VB
6,00	78,5	53,87	48	VB
10,00	78,5	53,87	80	VB
15,00	78,5	53,87	120	VB
3,00 inw	78,5	53,87	24	VB
10,00 inw	78,5	53,87	80	VB
15,00 inw	78,5	53,87	120	VB



TROTTOIRBAND HOEKSTUKKEN I I/22X16

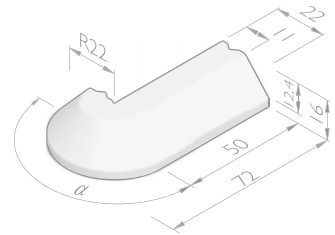
hoek	beenlengte (cm)	gewicht (kg)	sluiting
90°	37	41,00	VB
90° inw	23	41,00	VB
90°	37	41,00	VB



PUNTSTUKKEN I I/22X16

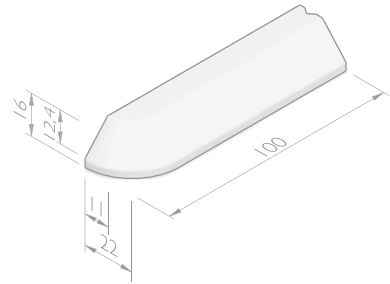
straal uitwendig (cm)	hoek uitwendig	gewicht (kg)	sluiting
22 ¹	90° - 180°	54,60	VB

¹ Variabele hoek is mogelijk per 5 graden.



EINDBANDEN I 1/22X16

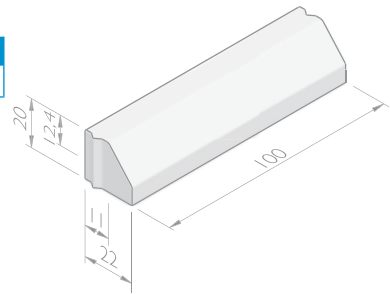
afmetingen (cm)	lengte (cm)	uitvoering	gewicht (kg)	sluiting
I 1/22x16	100	links	68,62	VB
I 1/22x16	100	rechts	68,62	VB



TROTTOIRBANDEN RWS I 1/22X20

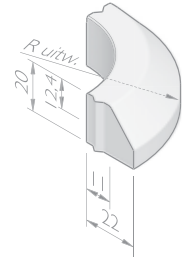
TROTTOIRBANDEN I 1/22X20

afmetingen (cm)	lengte (cm)	gewicht (kg)	sluiting
I 1/22x20	100	89,30	VB



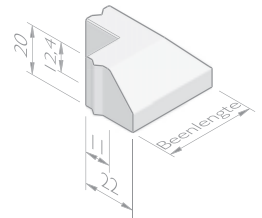
TROTTOIRBOCHTBANDEN I I/22X20

straal = R (m)	lengte (cm)	gewicht (kg)	aantal per 360°	sluiting
0,53	83	56,30	4	VB
0,74	58	42,30	8	VB
1,00	78,5	61,70	8	VB
1,00	78,5	61,70	-	VB
1,50	78,5	70,10	12	VB
2,00	78,5	64,30	16	VB
2,50	78,5	70,10	20	VB
3,00	78,5	65,90	24	VB
5,00	78,5	70,10	40	VB
6,00	78,5	70,10	48	VB
8,00	78,5	70,10	64	VB
10,00	78,5	70,10	80	VB
12,00	78,5	70,10	96	VB
15,00	78,5	70,10	120	VB
20,00	78,5	70,10	160	VB
0,50 inw	78,5	85,10	4	VB
1,00 inw	78,5	76,80	8	VB
3,00 inw	78,5	70,10	24	VB
4,00 inw	78,5	70,10	32	VB
5,00 inw	78,5	70,10	40	VB
6,00 inw	78,5	70,10	48	VB
8,00 inw	78,5	70,10	64	VB
10,00 inw	78,5	70,10	80	VB
15,00 inw	78,5	70,10	120	VB



TROTTOIRBAND HOEKSTUKKEN I I/22X20

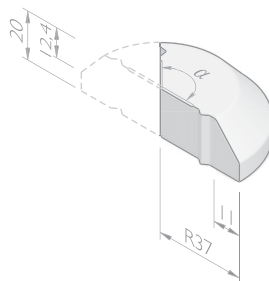
hoek	beenlengte (cm)	gewicht (kg)	sluiting
90°	37	71,00	VB
90° inw	15	71,00	VB



PUNTSTUKKEN 11/22X20

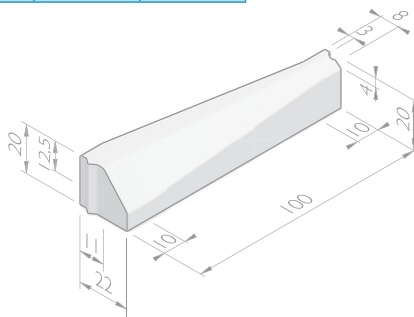
straal uitwendig (cm)	hoek uitwendig	gewicht (kg)	sluiting
37 ¹	90° - 180°	63,20	VB

¹ Variabele hoek is mogelijk per 5 graden.



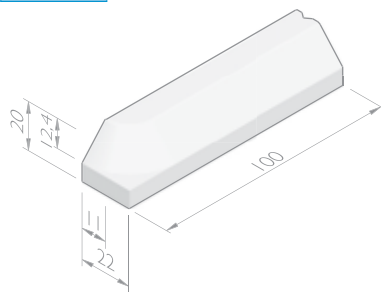
VERLOOPBANDEN 11/22X20

van profiel (cm)	naar profiel (cm)	lengte (cm)	gewicht (kg)	sluiting
11/22x20	3/8x20	100	85,00	VBHD
11/22x20	10x20	100	75,00	VBHD



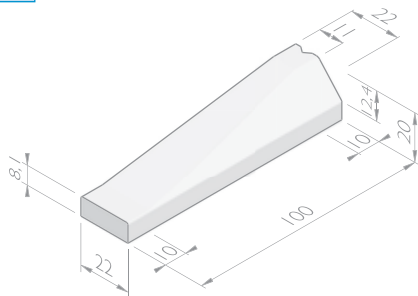
EINDBANDEN 11/22X20

afmetingen (cm)	lengte (cm)	uitvoering	gewicht (kg)	sluiting
11/22x20	100	links	89,30	VB
11/22x20	100	rechts	89,30	VB



EINDVERLOOPBANDEN I 1/22X20

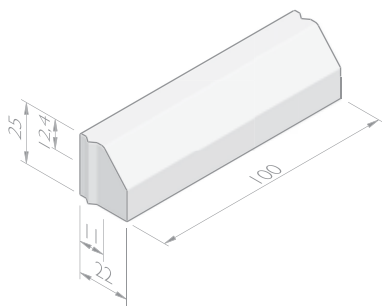
naar	uitvoering	lengte (cm)	gewicht (kg)	sluiting
Maaiveld	links	100	72,00	VB
Maaiveld	rechts	100	72,00	VB



TROTTOIRBANDEN RWS I 1/22X25

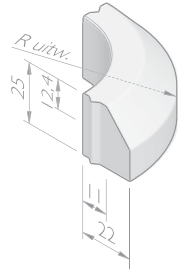
TROTTOIRBANDEN I 1/22X25

afmetingen (cm)	lengte (cm)	gewicht (kg)	sluiting
I 1/22x25	50	57,58	VB
I 1/22x25	100	115,15	VB



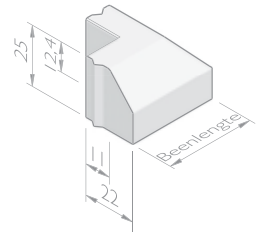
TROTTOIRBOCHTBANDEN I 1/22X25

straal = R (m)	lengte (cm)	gewicht (kg)	aantal per 360°	sluiting
0,53	83	74,70	4	VB
0,74	58	55,10	8	VB
1,00	78,5	79,80	8	VB
1,50	78,5	90,40	12	VB
2,00	78,5	83,50	16	VB
2,50	78,5	90,40	20	VB
3,00	78,5	86,80	24	VB
5,00	78,5	86,80	40	VB
6,00	78,5	90,40	48	VB
8,00	78,5	90,40	64	VB
10,00	78,5	90,40	80	VB
12,00	78,5	90,40	96	VB
12,50	78,5	90,40	100	VB
15,00	78,5	90,40	120	VB
0,50 inw	78,5	109,80	4	VB
1,00 inw	78,5	100,90	8	VB
3,00 inw	78,5	86,80	24	VB
4,00 inw	78,5	90,40	32	VB
5,00 inw	78,5	90,40	40	VB
6,00 inw	78,5	90,40	48	VB
8,00 inw	78,5	90,40	64	VB
10,00 inw	78,5	90,40	80	VB
15,00 inw	78,5	90,40	120	VB



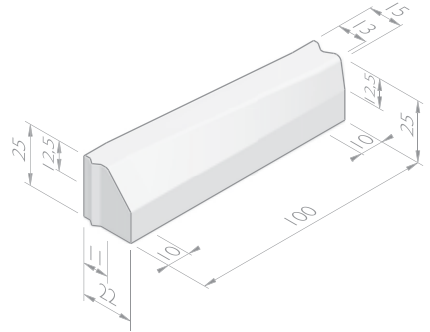
TROTTOIRBAND HOEKSTUKKEN I 1/22X25

hoek	beenlengte (cm)	gewicht (kg)	sluiting
90°	37	89,00	VB
90° inw	15	62,50	VB



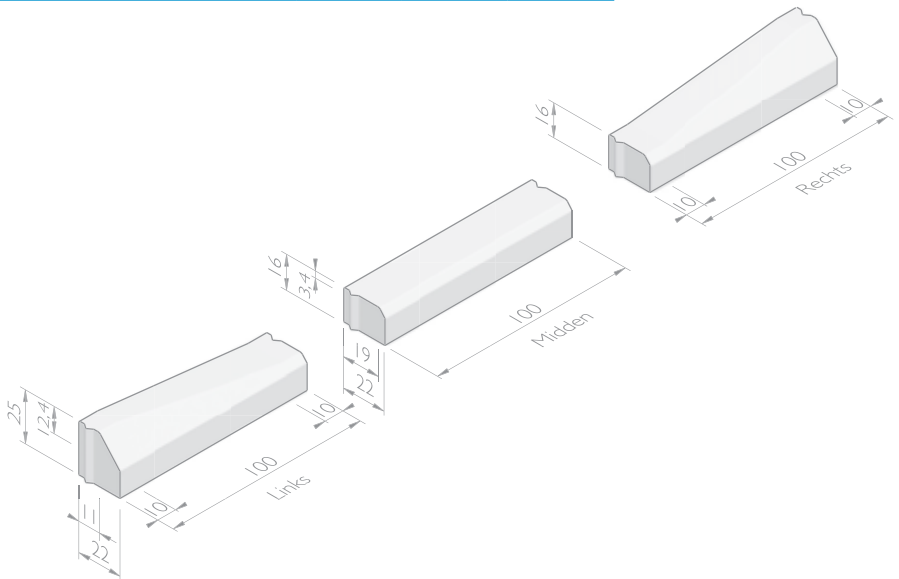
VERLOOPBANDEN I 1/22X25

van profiel (cm)	naar profiel (cm)	lengte (cm)	gewicht (kg)	sluiting
11/22x25	5/20x18	100	65,00	VBHD
11/22x25	10/20x40	100	164,00	VBVB
11/22x25	13/15x25	100	100,35	VBHD
11/22x25	18/20x25	100	114,92	VBHD



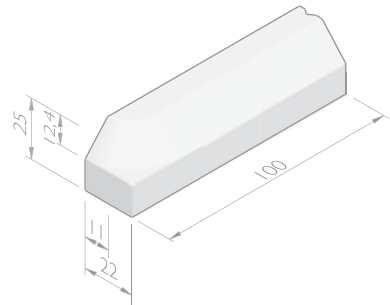
INRITVERLOOPBANDEN I 1/22X25

naar profiel (cm)	uitvoering	lengte (cm)	gewicht (kg)	sluiting
19/22x16	links	100	115,00	VBVB
19/22x16	midden	100	85,00	VB
19/22x16	rechts	100	115,00	VBVB



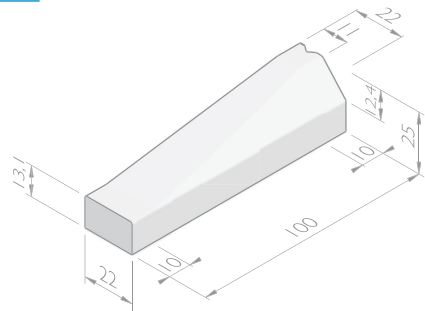
EINDBANDEN I 1/22X25

afmetingen (cm)	lengte (cm)	uitvoering	gewicht (kg)	sluiting
I 1/22x25	100	links	115,15	VB
I 1/22x25	100	rechts	115,15	VB



EINDBANDEN I 1/22X25

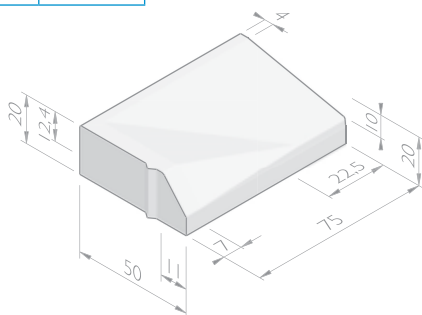
naar	uitvoering	lengte (cm)	gewicht (kg)	sluiting
Maaiveld	links	100	95,00	VB
Maaiveld	rechts	100	95,00	VB



INRITBANDEN I I/22

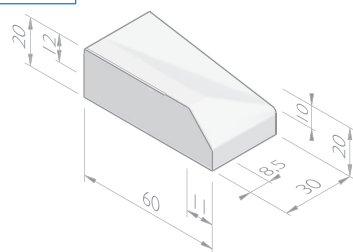
INRITBANDEN 50X20 RWS I I/22

afmetingen (cm)	lengte (cm)	uitvoering	gewicht (kg)	sluiting
50x20	75	links	148,00	VBVL
50x20	75	midden	125,00	VL
50x20	75	rechts	148,00	VLVB



INRITBANDEN 60X20 RWS I I/22

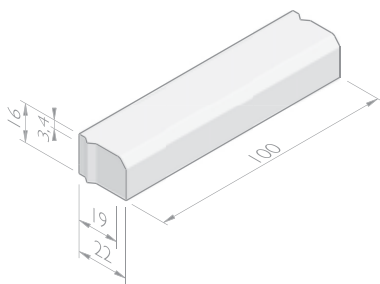
afmetingen (cm)	lengte (cm)	uitvoering	gewicht (kg)	sluiting
60x20	30	links	74,00	VL
60x20	30	midden	65,00	VL
60x20	30	rechts	74,00	VL



TROTTOIRBANDEN RWS 19/22X16

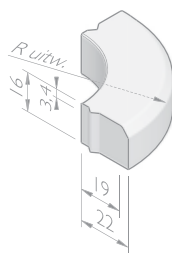
TROTTOIRBANDEN 19/22X16

afmetingen (cm)	lengte (cm)	gewicht (kg)	sluiting
19/22x16	100	85,00	VB



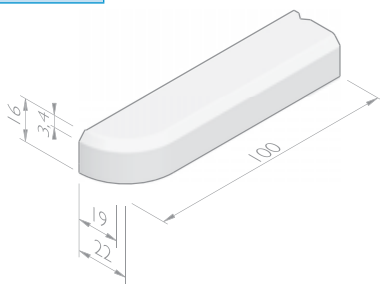
TROTTOIRBOCHTBANDEN 19/22X16

straal = R (m)	lengte (cm)	gewicht (kg)	aantal per 360°	sluiting
0,50	78,5	66,70	4	VB
1,00	78,5	66,70	8	VB
1,50	78,5	66,70	12	VB
2,50	78,5	66,70	20	VB
4,50	78,5	66,70	36	VB
6,00	78,5	66,70	48	VB
10,00	78,5	66,70	80	VB
0,50 inw	78,5	66,70	4	VB
1,00 inw	78,5	66,70	8	VB
6,00 inw	78,5	66,70	48	VB



EINDBANDEN 19/22X16

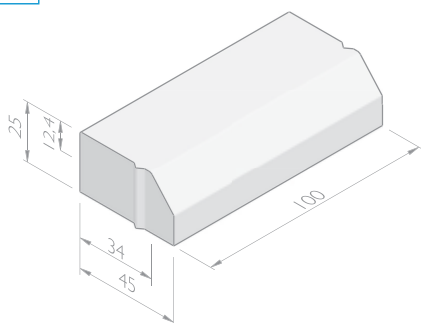
afmetingen (cm)	lengte (cm)	uitvoering	gewicht (kg)	sluiting
19/22x16	100	links	77,08	HD
19/22x16	100	rechts	77,08	HD



TROTTOIRBANDEN RWS 34/45X25

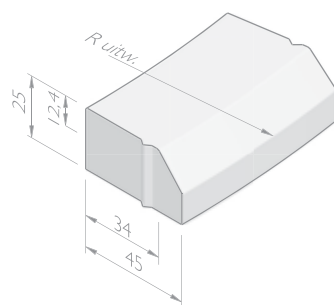
TROTTOIRBANDEN 34/45X25

afmetingen (cm)	lengte (cm)	gewicht (kg)	sluiting
34/45x25	100	248,00	VB



TROTTOIRBOCHTBANDEN 34/45X25

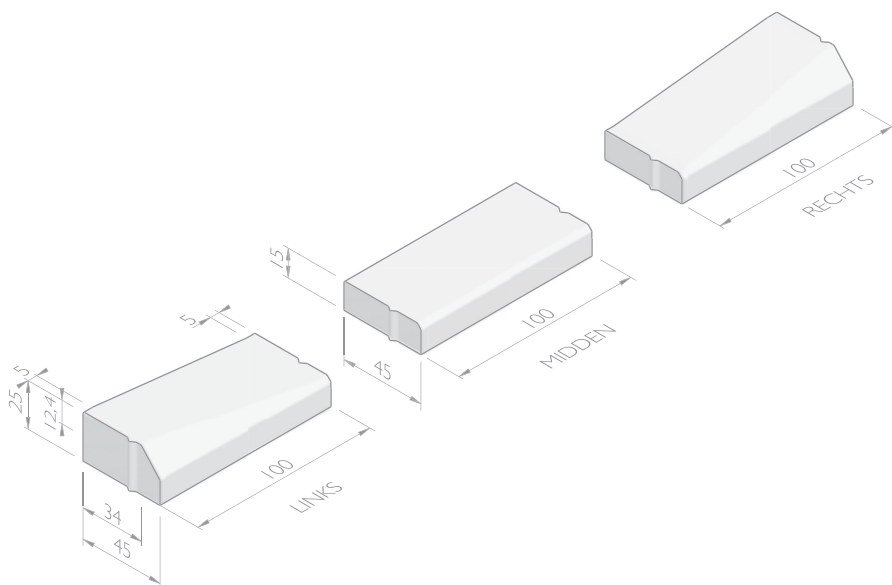
straal = R (m)	lengte (cm)	gewicht (kg)	aantal per 360°	sluiting
8,00	78,5	189,20	64	VB
12,00	78,5	191,00	96	VB
13,00	78,5	191,00	104	VB
15,00	78,5	191,00	120	VB
20,00	78,5	191,00	160	VB
15,00 inw	78,5	198,10	120	VB



INRITVERLOOPBANDEN 34/45X25

naar profiel (cm)	uitvoering	lengte (cm)	gewicht (kg)	sluiting
45x15 ¹	links	100	202,00	VB
45x15	midden	100	158,00	VB
45x15 ¹	rechts	100	202,00	VB

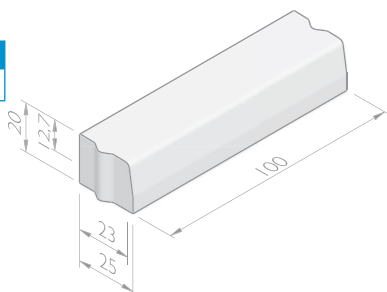
¹ Tevens toe te passen als eindverloopbanden.



TROTTOIRBANDEN 23/25X20

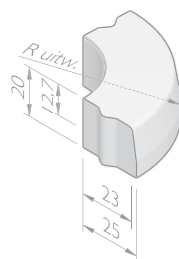
TROTTOIRBANDEN 23/25X20

afmetingen (cm)	lengte (cm)	gewicht (kg)	sluiting
23/25x20	100	112,00	VB



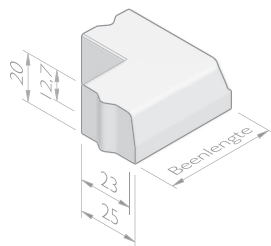
TROTTOIRBOCHTBANDEN 23/25X20

straal = R (m)	lengte (cm)	gewicht (kg)	aantal per 360°	sluiting
0,50	78,5	65,20	4	VB
1,00	78,5	76,50	8	VB
2,00	78,5	82,20	16	VB
3,00	78,5	88,00	24	VB
6,00	78,5	88,00	48	VB
8,00	78,5	88,00	64	VB
10,00	78,5	88,00	80	VB
6,00 inw	78,5	91,99	48	VB
8,00 inw	78,5	88,00	64	VB



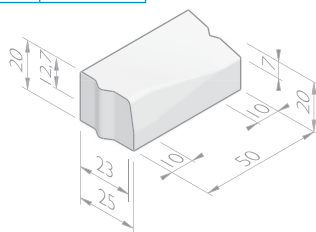
TROTTOIRBAND HOEKSTUKKEN 23/25X20

hoek	beenlengte (cm)	gewicht (kg)	sluiting
90°	45	71,80	VB
90° inw	20	73,70	VB



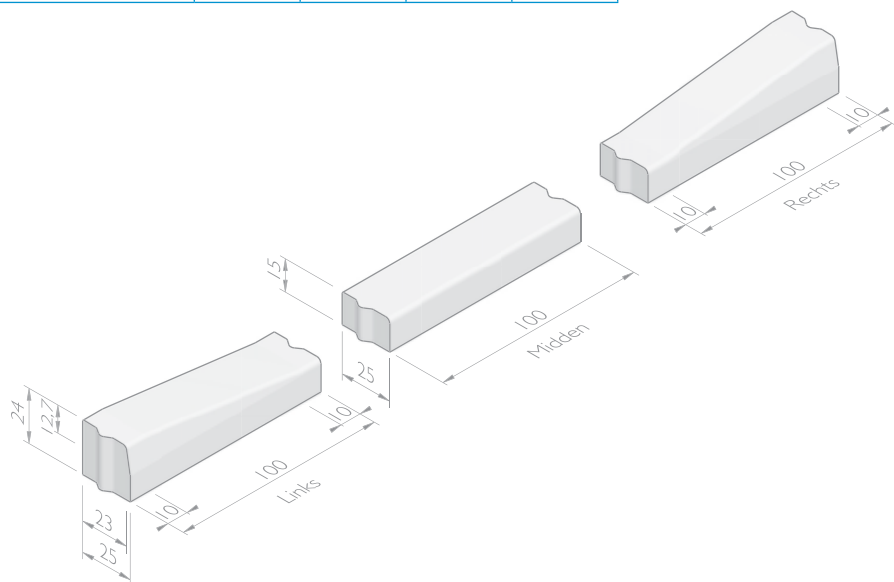
VERLOOPBANDEN 23/25X20

van profiel (cm)	naar profiel (cm)	lengte (cm)	gewicht (kg)	sluiting
23/25x20	25x13/20	50	52,30	VBVB



INRITVERLOOPBANDEN 23/25X25

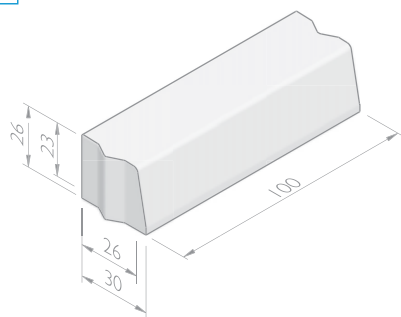
naar profiel (cm)	uitvoering	lengte (cm)	gewicht (kg)	sluiting
25x15	links	100	113,40	VB
25x15	midden	100	88,00	VB
25x15	rechts	100	113,40	VB



TROTTOIRBANDEN 26/30X26

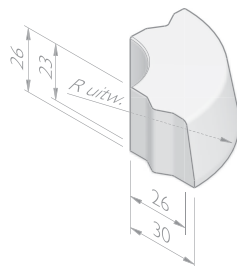
TROTTOIRBANDEN 26/30X26

afmetingen (cm)	lengte (cm)	gewicht (kg)	sluiting
26/30x26	100	169,30	VB



TROTTOIRBOCHTBANDEN 26/30X26

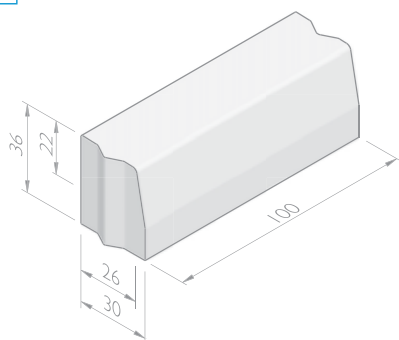
straal = R (m)	lengte (cm)	gewicht (kg)	aantal per 360°	sluiting
0,50	78,5	90,60	4	VB
1,00	78,5	111,80	8	VB
1,50	78,5	118,90	12	VB
2,00	78,5	122,40	16	VB
3,00	78,5	125,90	24	VB
4,00	78,5	127,70	32	VB



TROTTOIRBANDEN 26/30X36

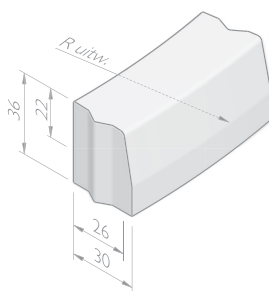
TROTTOIRBANDEN 26/30X36

afmetingen (cm)	lengte (cm)	gewicht (kg)	sluiting
26/30x36	100	245,34	VB



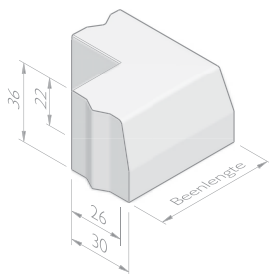
TROTTOIRBOCHTBANDEN 26/30X36

straal = R (m)	lengte (cm)	gewicht (kg)	aantal per 360°	sluiting
4,00	78,5	192,59	32	VB
6,00	94	231,85	40	VB



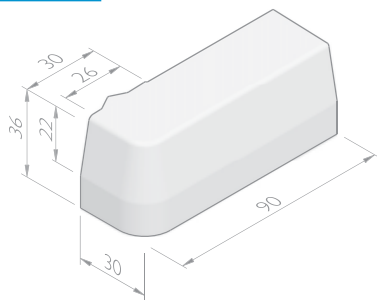
TROTTOIRBAND HOEKSTUKKEN 26/30X36

hoek	beenlengte (cm)	gewicht (kg)	sluiting
90°	55	196,27	VB
90° inw	25	196,27	VB



INRITPERRONBANDEN 26/30X36

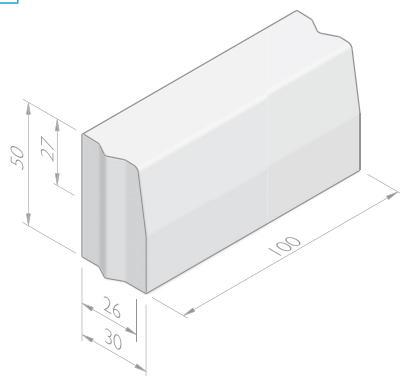
afmetingen (cm)	lengte (cm)	uitvoering	gewicht (kg)	sluiting
26/30x36	90	links	220,81	VB
26/30x36	90	rechts	220,81	VB



TROTTOIRBANDEN 26/30X50

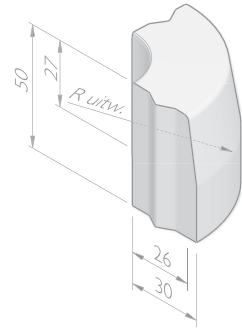
TROTTOIRBANDEN 26/30X50

afmetingen (cm)	lengte (cm)	gewicht (kg)	sluiting
26/30x50	100	340,00	VB



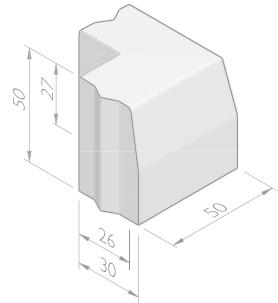
TROTTOIRBOCHTBANDEN 26/30X50

straal = R (m)	lengte (cm)	gewicht (kg)	aantal per 360°	sluiting
0,50	78,5	181,90	4	VB



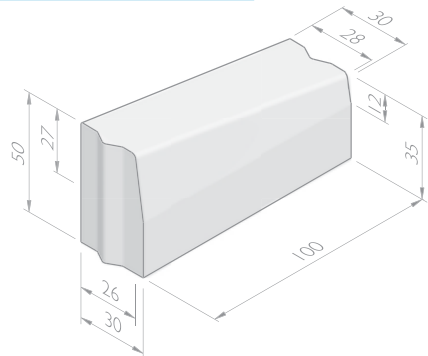
TROTTOIRBAND HOEKSTUKKEN 26/30X50

hoek	beenlengte (cm)	gewicht (kg)	sluiting
90°	50	235,00	VB



VERLOOPBANDEN 26/30X50

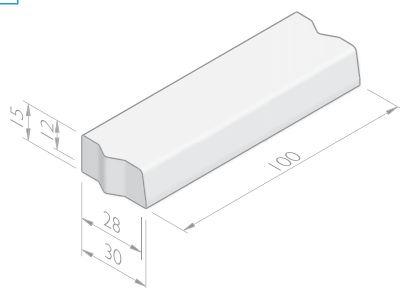
van profiel (cm)	naar profiel (cm)	lengte (cm)	gewicht (kg)	sluiting
26/30x50	28/30x24	100	287,60	VBVB



TROTTOIRBANDEN 28/30X15

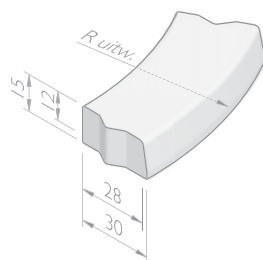
TROTTOIRBANDEN 28/30X15

afmetingen (cm)	lengte (cm)	gewicht (kg)	sluiting
28/30x15	100	102,23	VB



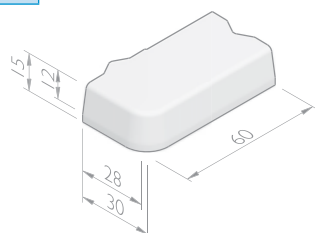
TROTTOIRBOCHTBANDEN 28/30X15

straal = R (m)	lengte (cm)	gewicht (kg)	aantal per 360°	sluiting
1,50	78,5	70,90	12	VB
6,00	94	96,30	40	VB
8,00	96	95,40	52	VB
10,00	98	97,30	64	VB
15,00	98	97,80	96	VB
12,00 inw	94	96,10	80	VB



PERRONBANDEN 28/30X15

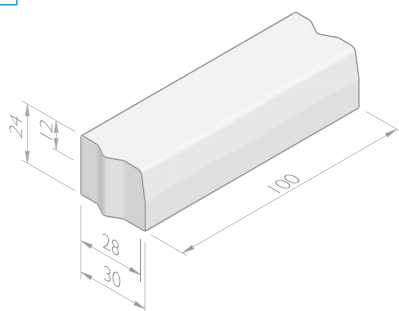
afmetingen (cm)	lengte (cm)	uitvoering	gewicht (kg)	sluiting
28/30x15	60	links	61,34	VB
28/30x15	60	rechts	61,34	VB



TROTTOIRBANDEN 28/30X24

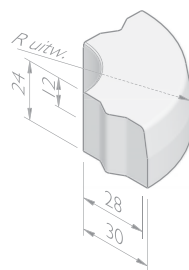
TROTTOIRBANDEN 28/30X24

afmetingen (cm)	lengte (cm)	gewicht (kg)	sluiting
28/30x24	100	163,56	VB



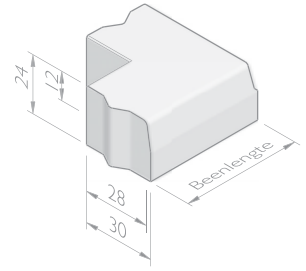
TROTTOIRBOCHTBANDEN 28/30X24

straal = R (m)	lengte (cm)	gewicht (kg)	aantal per 360°	sluiting
0,50	78,5	89,40	4	VB
0,60	94	116,90	4	VB
0,75	59	78,10	8	VB
1,00	78,5	108,70	8	VB
1,50	78,5	115,70	12	VB
2,50	78,5	122,60	20	VB
3,00	78,5	128,39	24	VB
4,00	78,5	125,60	32	VB
5,00	98	158,30	32	VB
6,00	94	154,07	40	VB
7,00	100	163,56	44	VB
8,00	96	158,00	52	VB
10,00	98	160,45	64	VB
12,00	94	154,07	80	VB
15,00	98	160,45	96	VB
20,00	98	160,45	128	VB
0,60 inw	47	96,18	8	VB
0,75 inw	59	117,80	8	VB
1,50 inw	78,5	142,10	12	VB
3,00 inw	78,5	137,20	24	VB
5,00 inw	98	168,20	32	VB
8,00 inw	96	163,80	52	VB
10,00 inw	98	165,70	64	VB
15,00 inw	98	160,45	96	VB
20,00 inw	98	160,45	128	VB



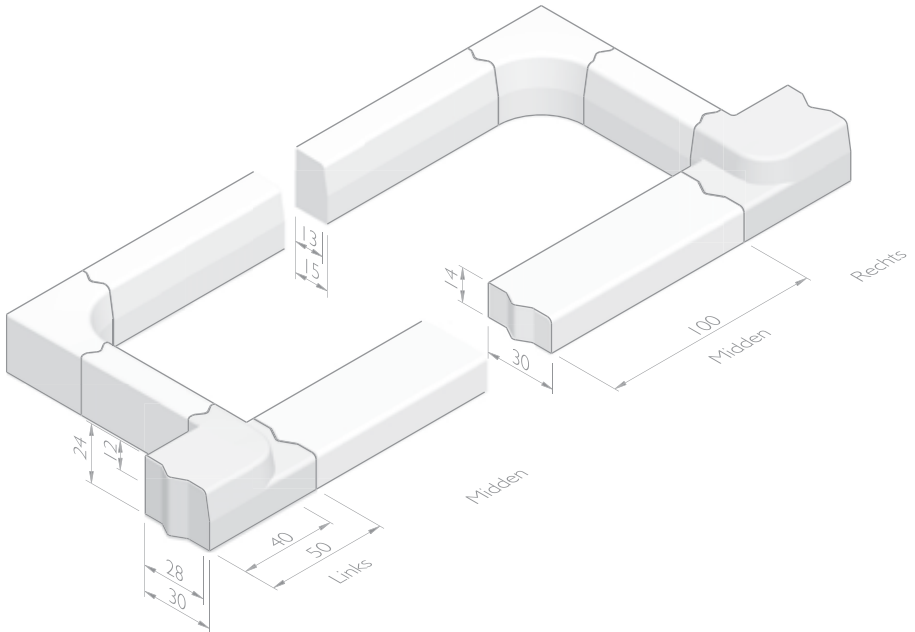
TROTTOIRBAND HOEKSTUKKEN 28/30X24

hoek	beenlengte (cm)	gewicht (kg)	sluiting
90°	50	114,50	VB
90°	55	130,85	VB
135°	33	44,20	VB
90° inw	20	114,50	VB
90° inw	25	133,90	VB
135° inw	33	90,48	VB



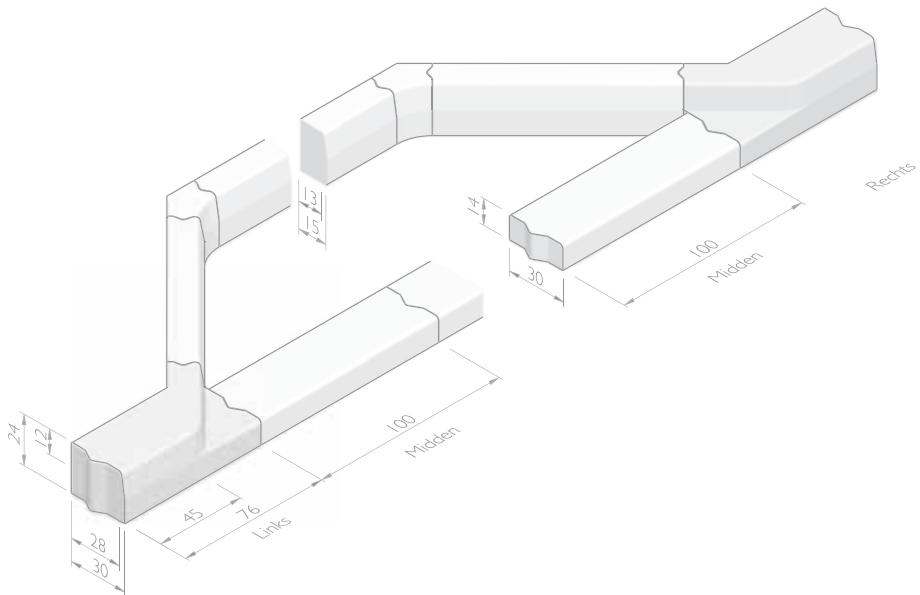
DRIEWEGBAND 28/30X24 HOEK 90 GRADEN

afmetingen (cm)	lengte (cm)	uitvoering	gewicht (kg)	sluiting
28/30x24	50	links	100,00	VBVB
28/30x24	50	rechts	100,00	VBVB
30x14	100	midden	98,50	VBVB



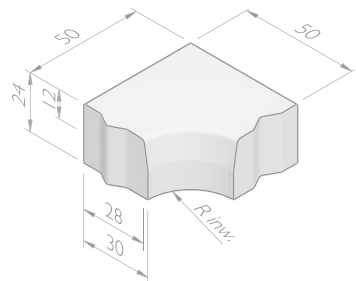
DRIEWEGBAND 28/30X24 HOEK 135 GRADEN

afmetingen (cm)	lengte (cm)	uitvoering	gewicht (kg)	sluiting
28/30x24	76	links	130,00	VBVB
28/30x24	76	rechts	130,00	VBVB
28/30x24	100	midden	98,50	VBVB



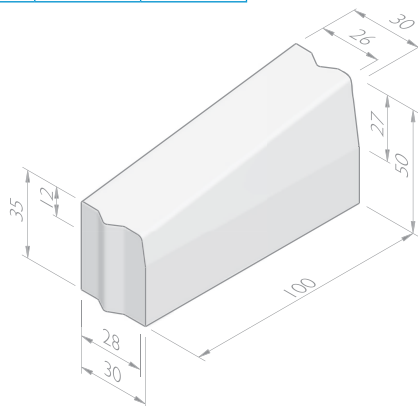
HOEKBLOKKEN 28/30X24

straal = R (cm)	hoek	gewicht (kg)	sluiting
45	90°	87,30	VB
20 inw	90°	124,00	VB



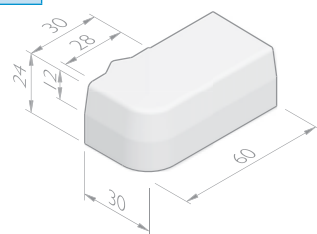
VERLOOPBANDEN 28/30X24

van profiel (cm)	naar profiel (cm)	lengte (cm)	gewicht (kg)	sluiting
28/30x24	13/15x25	100	122,00	VBVB
28/30x24	26/30x50	100	287,60	VBVB
28/30x24	30x25	50	83,50	VBHD



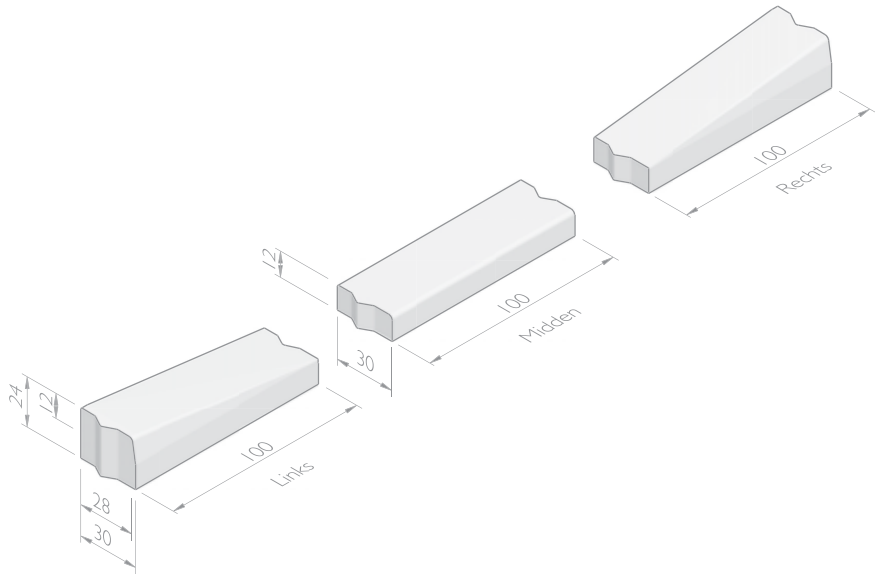
INRITPERRONBANDEN 28/30X24

afmetingen (cm)	lengte (cm)	uitvoering	gewicht (kg)	sluiting
28/30x24	60	links	98,14	VB
28/30x24	60	rechts	98,14	VB



INRITVERLOOPBANDEN 28/30X24

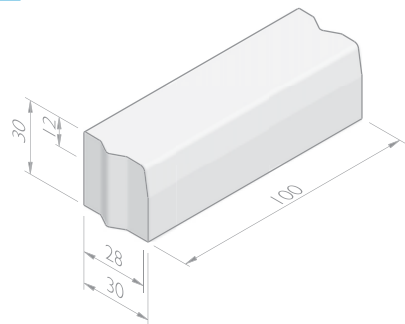
naar profiel (cm)	uitvoering	lengte (cm)	gewicht (kg)	sluiting
30x12	links	100	124,70	VB
30x12	midden	100	84,00	VB
30x12	rechts	100	124,70	VB



TROTTOIRBANDEN 28/30X30

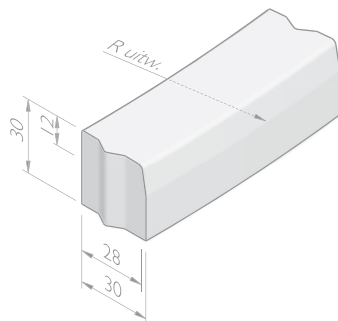
TROTTOIRBANDEN 28/30X30

afmetingen (cm)	lengte (cm)	gewicht (kg)	sluiting
28/30x30	100	204,45	VB



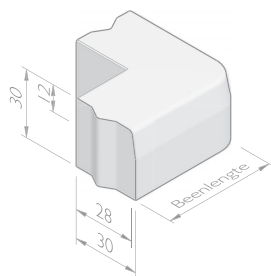
TROTTOIRBOCHTBANDEN 28/30X30

straal = R (m)	lengte (cm)	gewicht (kg)	aantal per 360°	sluiting
8,00	96	197,50	52	VB
15,00	98	200,57	96	VB
15,00 inw	98	200,57	96	VB



TROTTOIRBAND HOEKSTUKKEN 28/30X30

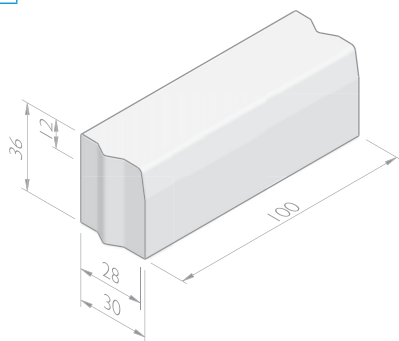
hoek	beenlengte (cm)	gewicht (kg)	sluiting
90°	55	166,20	VB



TROTTOIRBANDEN 28/30X36

TROTTOIRBANDEN 28/30X36

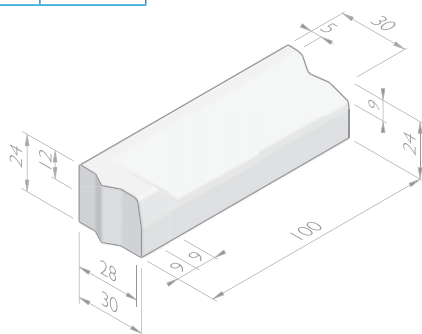
afmetingen (cm)	lengte (cm)	gewicht (kg)	sluiting
28/30x36	100	245,34	VB



INRITBANDEN 28/30

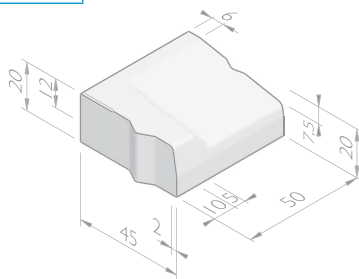
INRITBANDEN 28/30

afmetingen (cm)	lengte (cm)	uitvoering	gewicht (kg)	sluiting
28/30x24	100	links	146,41	VB
28/30x24	100	midden	140,46	VB
28/30x24	100	rechts	146,41	VB



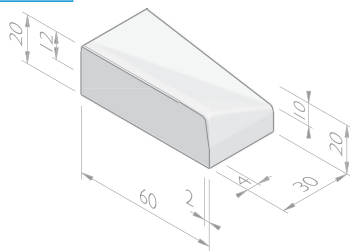
INRITBANDEN 45X20 AANSLUITING 28/30

afmetingen (cm)	lengte (cm)	uitvoering	gewicht (kg)	sluiting
45x20	50	links	96,15	VB
45x20	50	midden	89,89	VB
45x20	50	rechts	96,15	VB



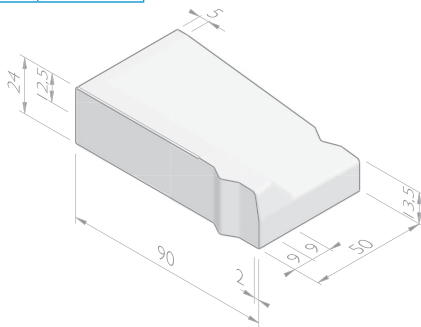
INRITBANDEN 60X20

afmetingen (cm)	lengte (cm)	uitvoering	gewicht (kg)	sluiting
60x20	30	links	74,00	VL
60x20	30	midden	65,00	VL
60x20	30	rechts	74,00	VL
60x20	50	links	120,90	VB
60x20	50	midden	110,80	VL
60x20	50	rechts	120,90	VB



INRITBANDEN 90X24

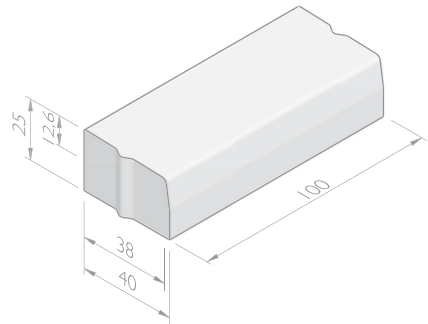
afmetingen (cm)	lengte (cm)	uitvoering	gewicht (kg)	sluiting
90x24	50	links	215,00	VB
90x24	50	midden	200,00	VL
90x24	50	rechts	215,00	VB



TROTTOIRBANDEN 38/40X25

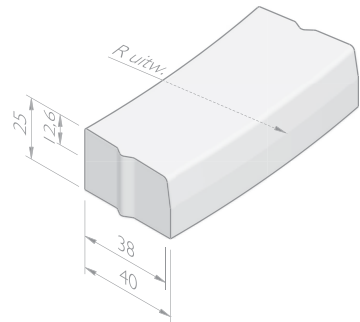
TROTTOIRBANDEN 38/40X25

afmetingen (cm)	lengte (cm)	gewicht (kg)	sluiting
38/40x25	100	229,12	VB



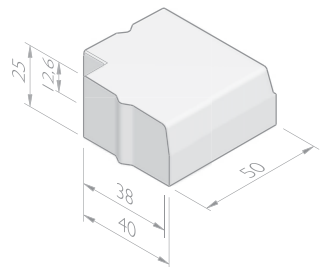
TROTTOIRBOCHTBANDEN 38/40X25

straal = R (m)	lengte (cm)	gewicht (kg)	aantal per 360°	sluiting
5,00	98	213,00	32	VB
7,00	100	220,00	44	VB
8,00	96	213,00	52	VB
10,00	98	217,30	64	VB
15,00	98	219,00	96	VB



TROTTOIRBAND HOEKSTUKKEN 38/40X25

hoek	beenlengte (cm)	gewicht (kg)	sluiting
90°	50	134,00	VB
90° inw	10	138,00	VB

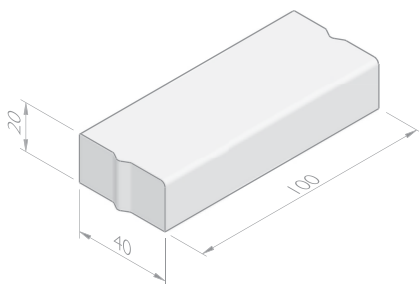


TROTTOIRBANDEN 40X20

TROTTOIRBANDEN 40X20

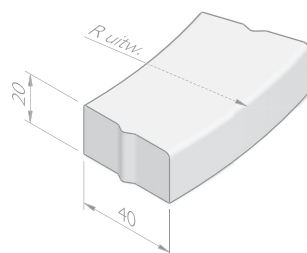
afmetingen (cm)	lengte (cm)	gewicht (kg)	sluiting
40x20 ¹	100	188,00	VB

¹ Profiel sluit niet aan op de trottoirband 40x35.



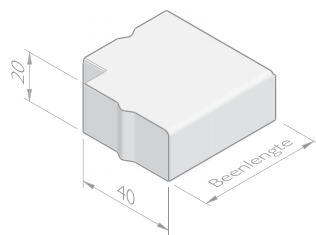
TROTTOIRBOCHTBANDEN 40X20

straal = R (m)	lengte (cm)	gewicht (kg)	aantal per 360°	sluiting
2,50	78,5	135,80	20	VB
4,00	78,5	147,50	32	VB
6,00	94	177,10	40	VB
8,00	96	181,61	52	VB
10,00	98	184,40	64	VB
11,00	96	184,40	72	VB
15,00	98	184,40	96	VB
2,20 inw	69	142,00	20	VB
2,60 inw	81	166,00	20	VB
15,00 inw	98	184,40	96	VB



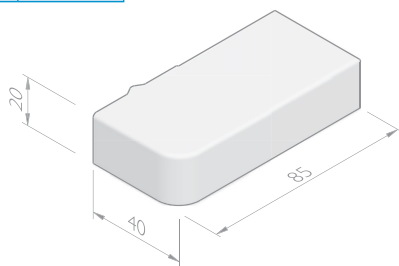
TROTTOIRBAND HOEKSTUKKEN 40X20

hoek	beenlengte (cm)	gewicht (kg)	sluiting
90°	50	112,80	VB
90° inw	10	113,00	VB



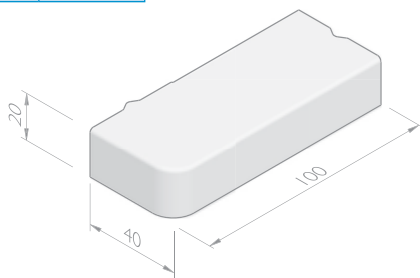
INRITPERRONBANDEN 40X20

afmetingen (cm)	lengte (cm)	uitvoering	gewicht (kg)	sluiting
40x20	85	links	158,80	VB
40x20	85	rechts	158,80	VB



PERRONBANDEN 40X20

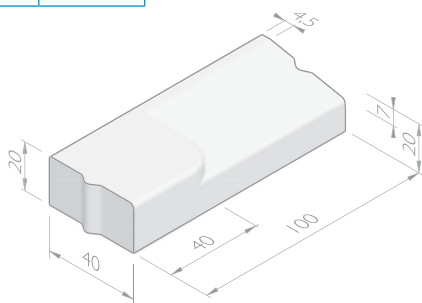
afmetingen (cm)	lengte (cm)	uitvoering	gewicht (kg)	sluiting
40x20	100	links	186,99	VB
40x20	100	rechts	186,99	VB



INRITBANDEN 40

INRITBANDEN 40X20

afmetingen (cm)	lengte (cm)	uitvoering	gewicht (kg)	sluiting
40x20	100	links	174,02	VB
40x20	100	midden	159,21	VB
40x20	100	rechts	174,02	VB

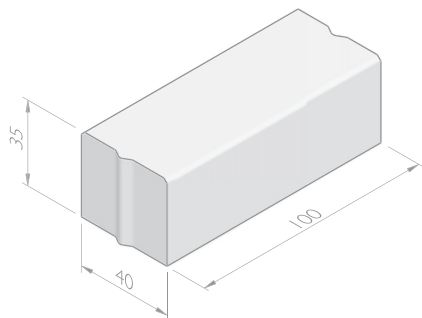


TROTTOIRBANDEN 40X35

TROTTOIRBANDEN 40X35

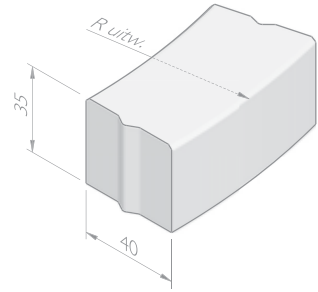
afmetingen (cm)	lengte (cm)	gewicht (kg)	sluiting
40x35 ¹	100	329,00	VB

¹ Profiel sluit niet aan op de trottoirband 40x20.



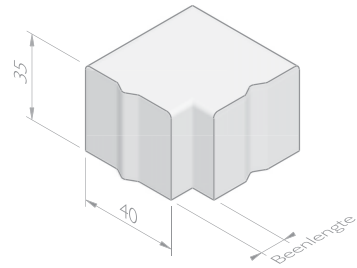
TROTTOIRBOCHTBANDEN 40X35

straal = R (m)	lengte (cm)	gewicht (kg)	aantal per 360°	sluiting
3,00	78,5	240,80	24	VB
5,00	98	323,00	32	VB
6,00	94	310,00	40	VB
8,00	96	310,00	52	VB
15,00	98	323,00	96	VB
20,00	98	323,00	128	VB
10,00 inw	98	323,00	64	VB
24,00 inw	98	323,00	150	VB



TROTTOIRBAND HOEKSTUKKEN 40X35

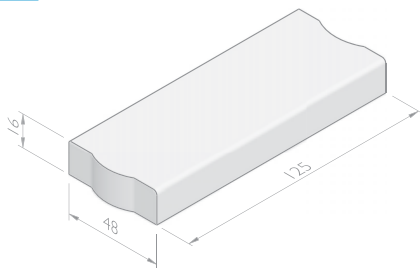
hoek	beenlengte (cm)	gewicht (kg)	sluiting
90°	50	197,40	VB
90° inw	10	197,40	VB



TROTTOIRBANDEN 48X16

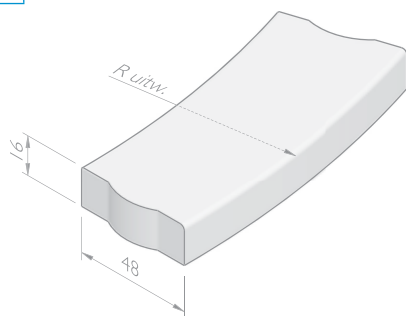
TROTTOIRBANDEN 48X16

afmetingen (cm)	lengte (cm)	gewicht (kg)	sluiting
48x16	125	225,60	VB



TROTTOIRBOCHTBANDEN 48X16

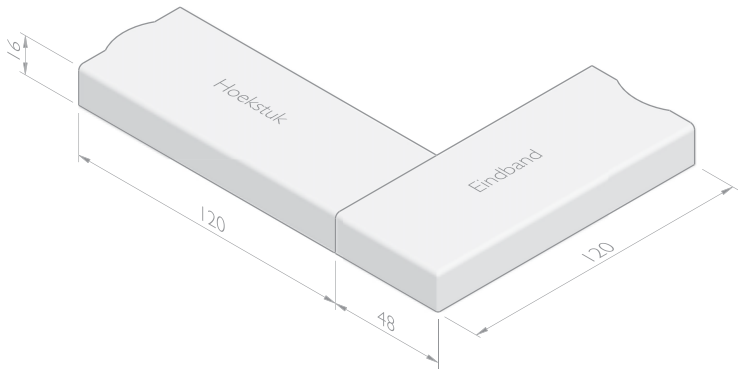
straal = R (m)	lengte (cm)	gewicht (kg)	aantal per 360°	sluiting
4,00	125	212,17	20	VB
6,00	94	175,00	40	VB
12,00	125	225,60	60	VB
5,50 inw	125	225,60	27	VB
8,00 inw	125	225,60	40	VB



TROTTOIRBAND HOEKSTUKKEN 48X16

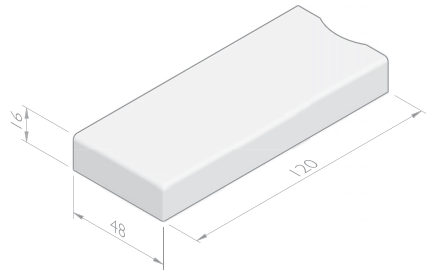
hoek	beenlengte (cm)	gewicht (kg)	sluiting
90° ¹	120	220,00	VB

¹ Een hoekoplossing bestaat uit een hoekstuk en een eindband.



EINDBANDEN 48X16

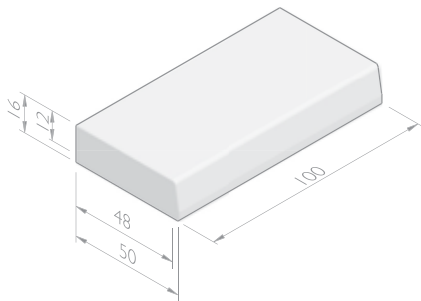
afmetingen (cm)	lengte (cm)	uitvoering	gewicht (kg)	sluiting
48x16	120	links	216,58	VB
48x16	120	rechts	216,58	VB



TROTTOIRBANDEN 48/50X16

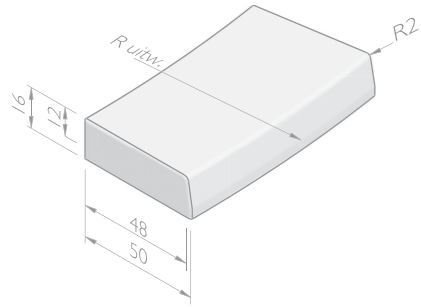
TROTTOIRBANDEN 48/50X16

afmetingen (cm)	lengte (cm)	gewicht (kg)	sluiting
48/50x16	50	92,10	VL
48/50x16	100	184,24	VL



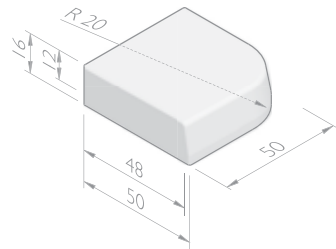
TROTTOIRBOCHTBANDEN 48/50X16

straal = R (m)	lengte (cm)	gewicht (kg)	aantal per 360°
1,00	78,5	108,30	8
1,50	78,5	120,60	12
2,00	78,5	126,70	16
2,50	78,5	130,40	20
4,00	78,5	136,00	32
5,00	98	180,74	40
5,00	98	180,74	32
6,00	94	173,55	40
8,00	96	177,98	52
10,00	98	180,74	64
12,00	94	173,55	80
15,00	98	180,74	96
18,00	94	173,55	120
20,00	98	180,74	128
25,00	98	180,74	160
4,00 inw	78,5	154,40	32
6,00 inw	94	173,55	40
6,00 inw	94	173,55	48
7,00 inw	91	168,76	48
8,00 inw	96	177,98	52
10,00 inw	98	180,74	64
12,00 inw	94	173,55	80
13,00 inw	92	170,97	88
15,00 inw	98	180,74	96
20,00 inw	98	180,74	128



TROTTOIRBAND HOEKSTUKKEN 48/50X16

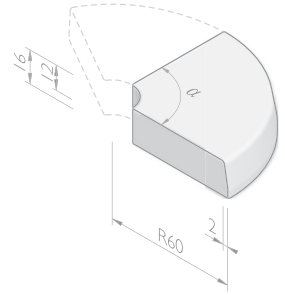
hoek	beenlengte (cm)	gewicht (kg)	sluiting
90°	50	88,10	VL
90° inw	100	188,00	VL



PUNTSTUKKEN 48/50X16

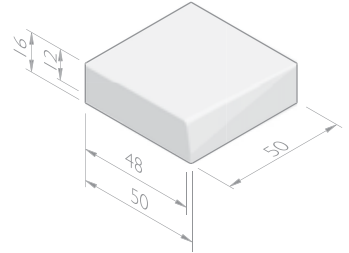
straal uitwendig (cm)	hoek uitwendig	gewicht (kg)	sluiting
60 ¹	90° - 135°	150,00	VL

¹ Variabele hoek is mogelijk per 5 graden.



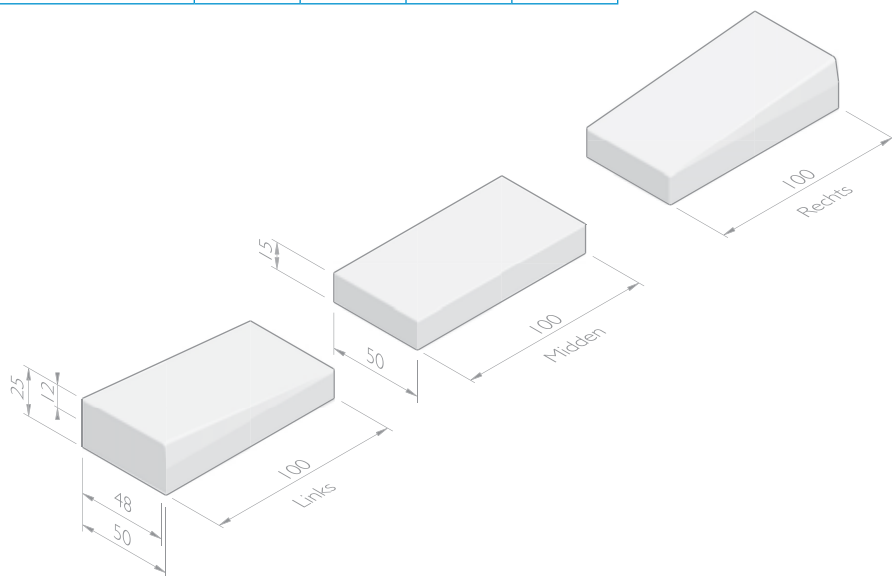
VERLOOPBANDEN 48/50X16

van profiel (cm)	naar profiel (cm)	lengte (cm)	gewicht (kg)	sluiting
48/50x16	50x15	50	93,00	VLVL
50x15	48/50x16	50	93,00	VLVL



INRITVERLOOPBANDEN 48/50X25

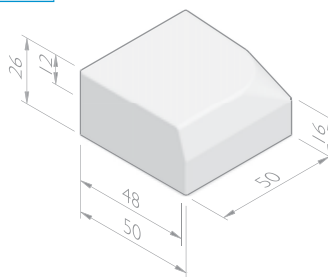
naar profiel (cm)	uitvoering	lengte (cm)	gewicht (kg)	sluiting
50x15	links	100	230,30	VL
50x15	midden	100	173,49	VL
50x15	rechts	100	230,30	VL



INRITBANDEN 48/50

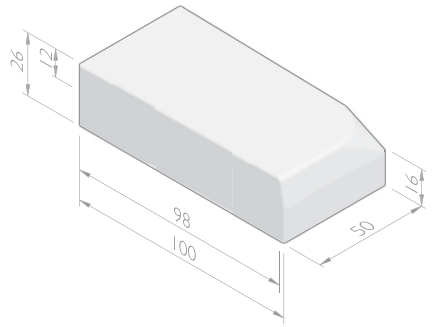
INRITBAND 50X26

afmetingen (cm)	lengte (cm)	uitvoering	gewicht (kg)	sluiting
50x26	50	links	149,00	VL
50x26	50	midden	124,00	VL
50x26	50	rechts	149,00	VL



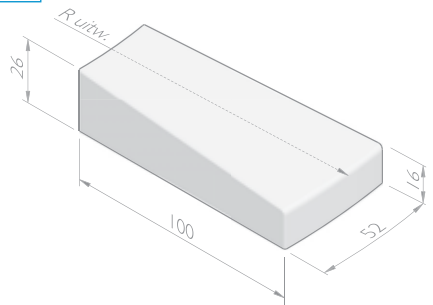
INRITBAND 100X26

afmetingen (cm)	lengte (cm)	uitvoering	gewicht (kg)	sluiting
100x26	50	links	298,00	VL
100x26	50	midden	248,00	VL
100x26	50	rechts	298,00	VL



INRITBOCHTBAND 100X26

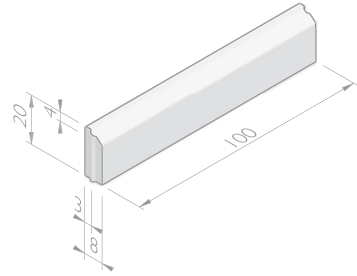
straal = R (m)	lengte (cm)	gewicht (kg)	aantal per 360°	sluiting
3,00	34/52	212,00	36	VL
6,00	42/50	229,00	74	VL
8,00	44/50	229,00	100	VL



RIJWIELPADBANDEN 3/8X20

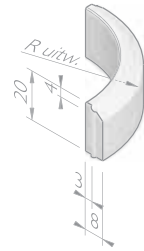
RIJWIELPADBANDEN 3/8X20

afmetingen (cm)	lengte (cm)	gewicht (kg)	sluiting
3/8x20	100	35,00	HD



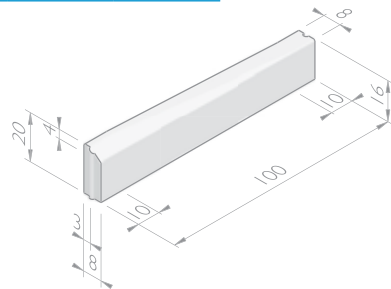
RIJWIELPADBOCHTBANDEN 3/8X20

straal = R (m)	lengte (cm)	gewicht (kg)	aantal per 360°	sluiting
0,46	72	23,00	4	HD
1,00	78,5	27,50	8	HD
3,00	78,5	27,50	24	HD
6,00	78,5	27,50	48	HD
10,00	78,5	27,50	80	HD
1,00 inw	78,5	27,50	8	HD



VERLOOPBANDEN 3/8X20

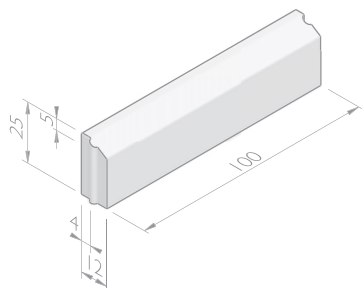
van profiel (cm)	naar profiel (cm)	lengte (cm)	gewicht (kg)	sluiting
3/8x20	8x16	100	32,50	HDHD
3/8x20	8x20	100	38,00	HDHD
3/8x20	11/22x20	100	85,00	HDVB
3/8x20	13/15x25	100	64,00	HDHD



RIJWIELPADBANDEN 4/12X25

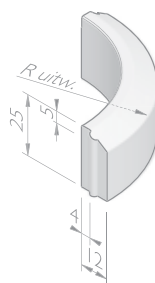
RIJWIELPADBANDEN 4/12X25

afmetingen (cm)	lengte (cm)	gewicht (kg)	sluiting
4/12x25	100	63,00	HD



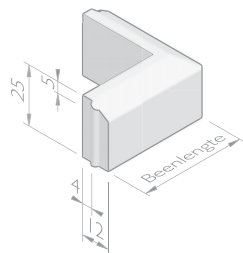
RIJWIELPADBOCHTBANDEN 4/12X25

straal = R (m)	lengte (cm)	gewicht (kg)	aantal per 360°	sluiting
0,56	87	55,36	4	HD
1,00	78,5	49,50	8	HD
1,31	102	64,76	8	HD
2,00	78,5	49,50	16	HD
3,00	78,5	49,50	24	HD
4,00	78,5	49,50	32	HD
6,00	78,5	49,50	48	HD
8,00	78,5	49,50	64	HD
10,00	78,5	49,50	80	HD
15,00	78,5	49,50	120	HD
0,44 inw	69,1	49,50	4	HD
1,00 inw	78,5	49,50	8	HD
1,19 inw	93	58,83	8	HD
3,00 inw	78,5	49,50	24	HD
6,00 inw	78,5	49,50	48	HD
10,00 inw	78,5	49,50	80	HD
15,00 inw	78,5	49,50	120	HD



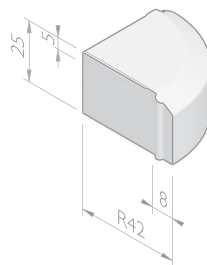
RIJWIELPAD HOEKSTUKKEN 4/12X25

hoek	beenlengte (cm)	gewicht (kg)	sluiting
90°	45	37,44	HD
90° inw	33	37,44	HD



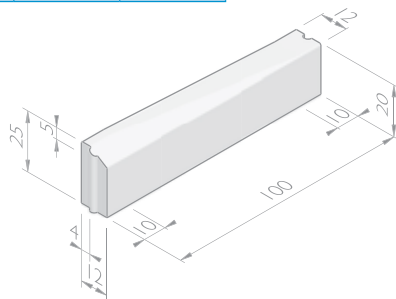
RIJWIELPAD HOEKBLOKKEN 4/12X25

straal = R (cm)	hoek	gewicht (kg)	sluiting
42	90°	72,00	HD
38 inw	90°	78,00	HD



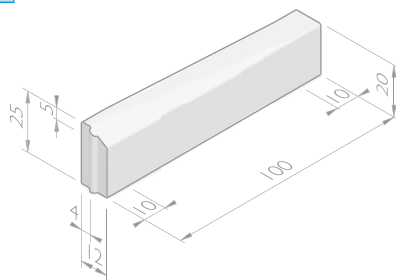
VERLOOPBANDEN 4/12X25

van profiel (cm)	naar profiel (cm)	lengte (cm)	gewicht (kg)	sluiting
4/12x17	13/15x25	100	76,00	HDHD
4/12x17	18/20x25	100	75,50	HDHD
4/12x25	12x20	100	72,00	HDHD
4/12x25	12x25	100	72,00	HDHD



EINDVERLOOPBANDEN 4/12X25/20

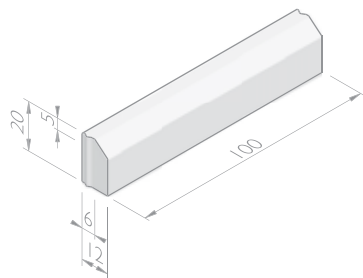
naar	uitvoering	lengte (cm)	gewicht (kg)	sluiting
Maaiveld	links	100	72,00	HD
Maaiveld	rechts	100	72,00	HD



RIJWIELPADBANDEN 6/12X20

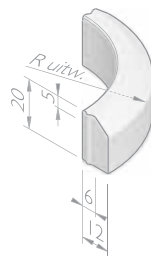
RIJWIELPADBANDEN 6/12X20

afmetingen (cm)	lengte (cm)	gewicht (kg)	sluiting
6/12x20	100	52,88	VB



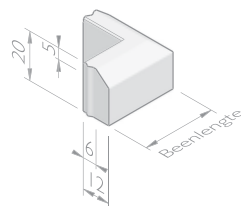
RIJWIELPADBOCHTBANDEN 6/12X20

straal = R (m)	lengte (cm)	gewicht (kg)	aantal per 360°	sluiting
0,50	78,5	36,30	4	VB
2,00	78,5	41,51	16	VB
3,00	78,5	41,51	24	VB
4,00	78,5	41,51	32	VB
6,00	94	49,81	40	VB
8,00	96	51,00	52	VB
10,00	98	51,88	64	VB
15,00	98	51,88	96	VB
6,00 inw	94	49,81	40	VB



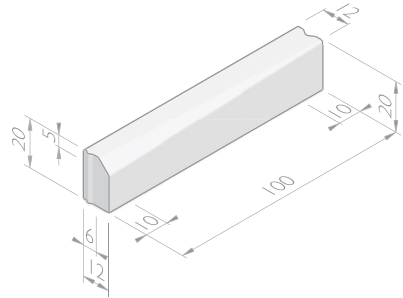
RIJWIELPAD HOEKSTUKKEN 6/12X20

hoek	beenlengte (cm)	gewicht (kg)	sluiting
90°	30	25,38	VB
135°	30	29,08	VB
90° inw	18	25,38	VB
135° inw	25	29,08	VB



VERLOOPBANDEN 6/12X20

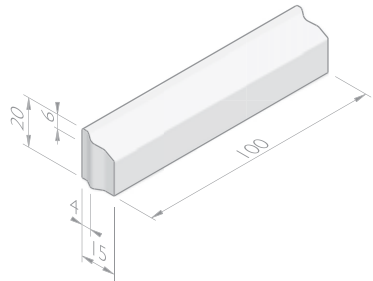
van profiel (cm)	naar profiel (cm)	lengte (cm)	gewicht (kg)	sluiting
6/12x20	10x20	100	50,60	VBVB
6/12x20	12x20	100	54,80	VBHD
6/12x20	13/15x20	100	61,00	VBVB



GELEIDEBANDEN 4/15X20

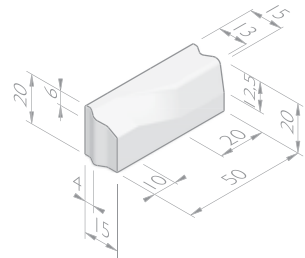
GELEIDEBANDEN 4/15X20

afmetingen (cm)	lengte (cm)	gewicht (kg)	sluiting
4/15x20	100	65,00	VB



VERLOOPBANDEN 4/15X20

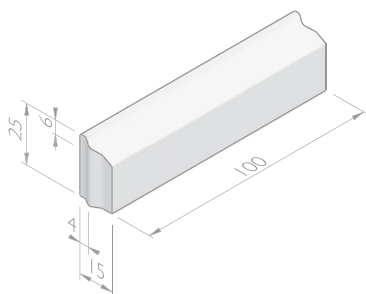
van profiel (cm)	naar profiel (cm)	lengte (cm)	gewicht (kg)	sluiting
4/15x20	13/15x20	50	32,50	VBVB



GELEIDEBANDEN 4/15X25

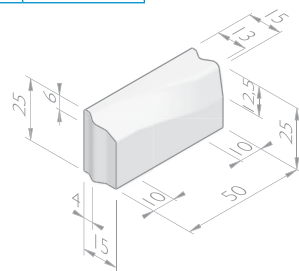
GELEIDEBANDEN 4/15X25

afmetingen (cm)	lengte (cm)	gewicht (kg)	sluiting
4/15x25	100	80,00	VB



VERLOOPBANDEN 4/15X25

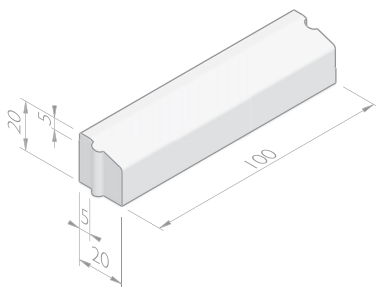
van profiel (cm)	naar profiel (cm)	lengte (cm)	gewicht (kg)	sluiting
4/15x25	13/15x25	50	41,00	VBHD,VBVB



GELEIDEBANDEN 5/20X20

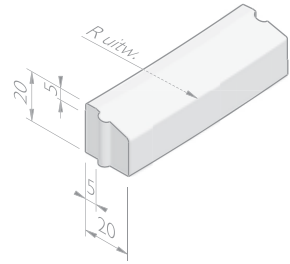
GELEIDEBANDEN 5/20X20

afmetingen (cm)	lengte (cm)	gewicht (kg)	sluiting
5/20x20	100	85,00	HD



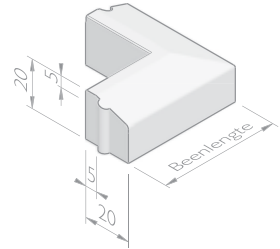
GELEIDEBOCHTBANDEN 5/20X20

straal = R (m)	lengte (cm)	gewicht (kg)	aantal per 360°	sluiting
10,00	78,5	66,70	80	HD



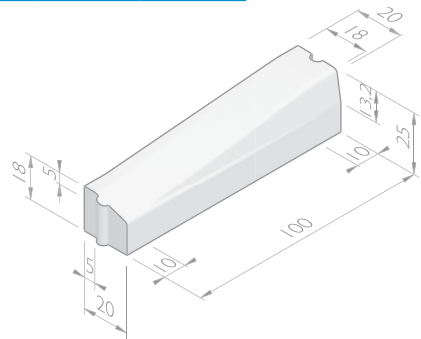
GELEIDEBAND HOEKSTUKKEN 5/20X20

hoek	beenlengte (cm)	gewicht (kg)	sluiting
90°	50	69,00	HD
135°	40	61,00	HD
90° inw	30	68,60	HD
135° inw	31	62,00	HD



VERLOOPBANDEN 5/20X20

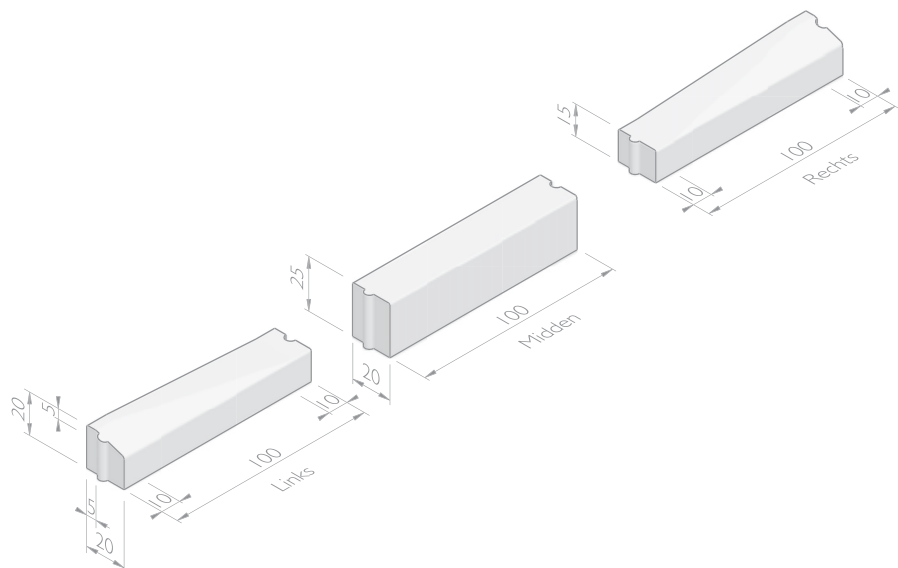
van profiel (cm)	naar profiel (cm)	lengte (cm)	gewicht (kg)	sluiting
5/20x18	11/22x25	100	65,00	HDVB
5/20x20	13/15x25	100	80,00	HDHD
5/20x20	18/20x25	100	101,00	HDHD
5/20x20	20x20	100	89,60	HDHD



INRITVERLOOPBANDEN 5/20X20

naar profiel (cm)	uitvoering	lengte (cm)	gewicht (kg)	sluiting
20x15 ¹	links	100	78,00	HD
20x15 ¹	rechts	100	78,00	HD
20x25	midden	100	117,50	HD

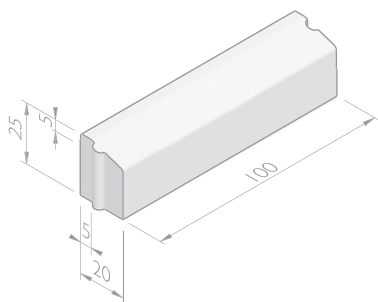
¹ Tevens toe te passen als eindverloopbanden.



GELEIDEBANDEN 5/20X25

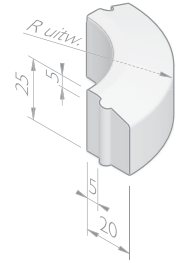
GELEIDEBANDEN 5/20X25

afmetingen (cm)	lengte (cm)	gewicht (kg)	sluiting
5/20x25	100	105,00	HD



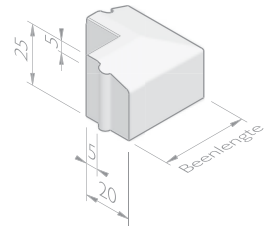
GELEIDEBOCHTBANDEN 5/20X25

straal = R (m)	lengte (cm)	gewicht (kg)	aantal per 360°	sluiting
0,50	78,5	82,43	4	HD
0,75	59	61,80	8	HD
1,00	78,5	82,43	8	HD
3,00	78,5	82,43	24	HD
4,00	78,5	82,43	32	HD
5,00	78,5	82,43	40	HD
6,00	78,5	82,43	48	HD
8,00	78,5	82,43	64	HD
10,00	78,5	82,43	80	HD
15,00	78,5	82,43	120	HD
0,50 inw	78,5	82,43	4	HD
1,00 inw	78,5	82,43	8	HD
3,00 inw	78,5	82,43	24	HD
6,00 inw	78,5	82,43	48	HD
8,00 inw	78,5	82,43	64	HD
10,00 inw	78,5	82,43	80	HD
15,00 inw	78,5	82,43	120	HD



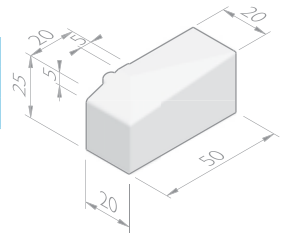
GELEIDEBAND HOEKSTUKKEN 5/20X25

hoek	beenlengte (cm)	gewicht (kg)	sluiting
90°	35	86,95	HD
135°	40	78,20	HD
90° inw	15	52,50	HD
135° inw	31	50,55	HD



INRITPERRONBANDEN 5/20X25

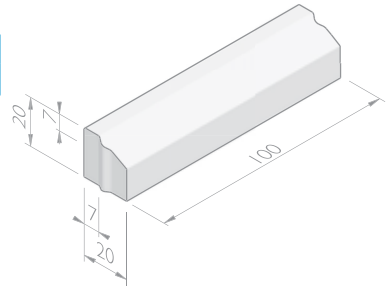
afmetingen (cm)	lengte (cm)	uitvoering	gewicht (kg)	sluiting
5/20x25	50	links	52,90	HD
5/20x25	50	rechts	52,90	HD



GELEIDEBANDEN 7/20X20

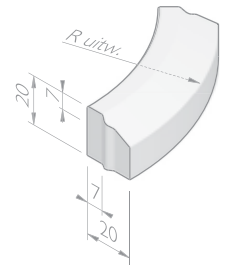
GELEIDEBANDEN 7/20X20

afmetingen (cm)	lengte (cm)	gewicht (kg)	sluiting
7/20x20	100	83,31	VB



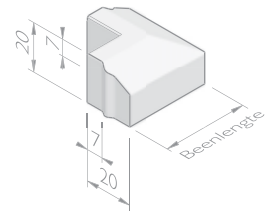
GELEIDEBOCHTBANDEN 7/20X20

straal = R (m)	lengte (cm)	gewicht (kg)	aantal per 360°	sluiting
1,00	78,5	58,40	8	VB
2,00	78,5	61,90	16	VB
4,00	78,5	65,40	32	VB
5,00	98	81,73	32	VB
6,00	94	78,48	40	VB
8,00	96	80,48	52	VB
10,00	98	81,73	64	VB
12,00	94	78,48	80	VB
2,00 inw	78,5	68,90	16	VB
3,00 inw	78,5	65,40	24	VB
5,00 inw	98	81,72	32	VB
6,00 inw	94	78,48	40	VB
12,00 inw	94	78,48	80	VB



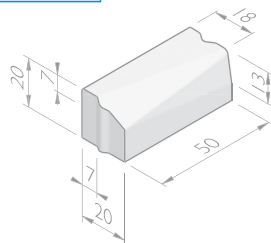
GELEIDEBAND HOEKSTUKKEN 7/20X20

hoek	beenlengte (cm)	gewicht (kg)	sluiting
90°	35	38,70	VB
135°	33	48,60	VB
90° inw	15	43,70	VB
135° inw	25	47,00	VB



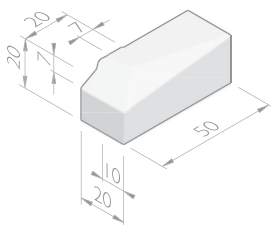
VERLOOPBANDEN 7/20X20

van profiel (cm)	naar profiel (cm)	lengte (cm)	gewicht (kg)	sluiting
7/20x20	13/15x20	50	38,40	VBVB
7/20x20	18/20x20	50	44,00	VBVB



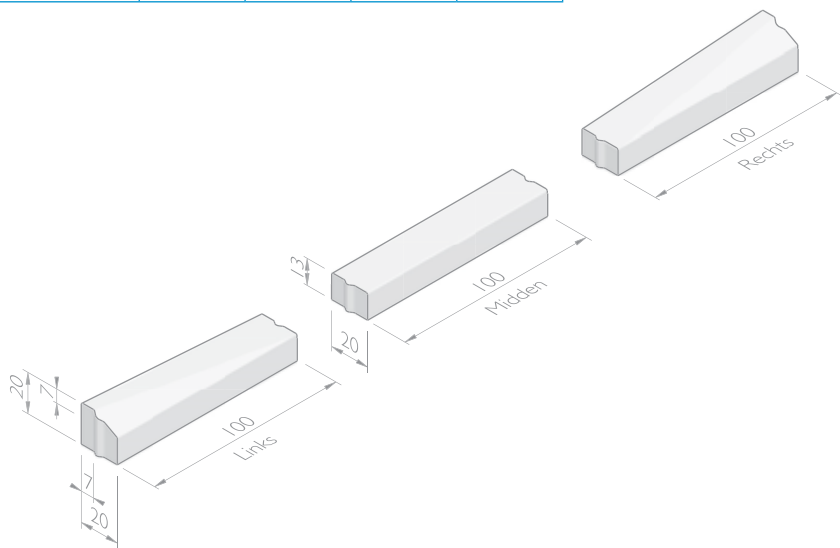
INRITPERRONBANDEN 7/20X20

afmetingen (cm)	lengte (cm)	uitvoering	gewicht (kg)	sluiting
7/20x20	50	links	40,40	VB
7/20x20	50	rechts	40,40	VB



INRITVERLOOPBANDEN 7/20X20

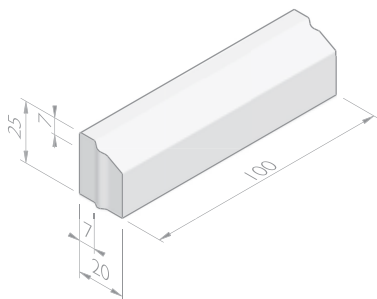
naar profiel (cm)	uitvoering	lengte (cm)	gewicht (kg)	sluiting
20x13	links	100	71,90	VB
20x13	midden	100	61,10	VB
20x13	rechts	100	VB	



GELEIDEBANDEN 7/20X25

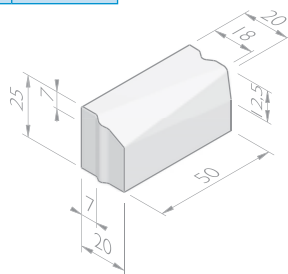
GELEIDEBANDEN 7/20X25

afmetingen (cm)	lengte (cm)	gewicht (kg)	sluiting
7/20x25	100	105,00	VB



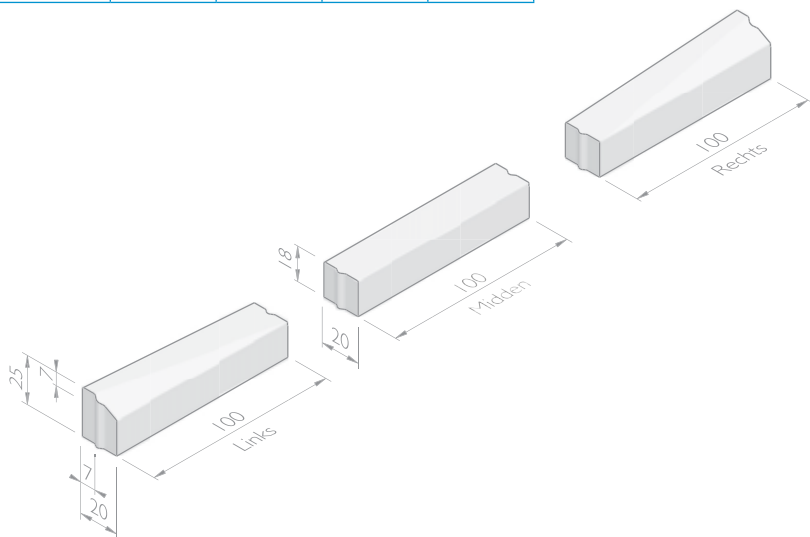
VERLOOPBANDEN 7/20X25

van profiel (cm)	naar profiel (cm)	lengte (cm)	gewicht (kg)	sluiting
7/20X25	18/20x25	50	55,00	VBVB
7/20X25	20X25	100	112,00	VBHD



INRITVERLOOPBANDEN 7/20X25

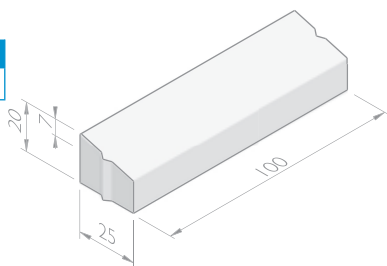
naar profiel (cm)	uitvoering	lengte (cm)	gewicht (kg)	sluiting
20x18	links	100	95,40	VB
20x18	midden	100	84,70	VB
20x18	rechts	100	95,40	VB



PWS BANDEN 25X13/20

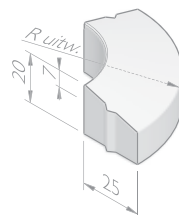
PWS BANDEN 25X13/20

afmetingen (cm)	lengte (cm)	gewicht (kg)	sluiting
25x13/20	100	97,70	VB



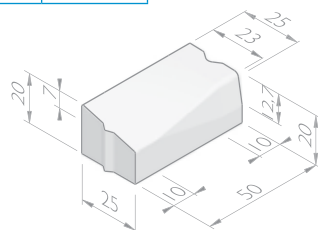
PWS BOCHTBANDEN 25X13/20

straal = R (m)	lengte (cm)	gewicht (kg)	aantal per 360°	sluiting
0,50	78,5	76,70	4	VB
1,00	78,5	76,70	8	VB
2,00	78,5	76,70	16	VB
6,00	78,5	76,70	48	VB
8,00	78,5	76,70	64	VB
10,00	78,5	76,70	80	VB
15,00	78,5	76,70	120	VB



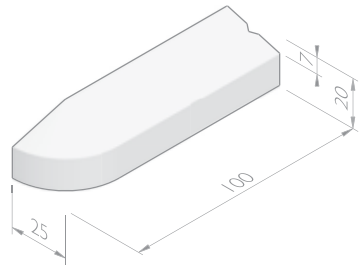
PWS VERLOOPBANDEN 25X13/20

van profiel (cm)	naar profiel (cm)	lengte (cm)	gewicht (kg)	sluiting
25x13/20	23/25x20	50	52,30	VBVB



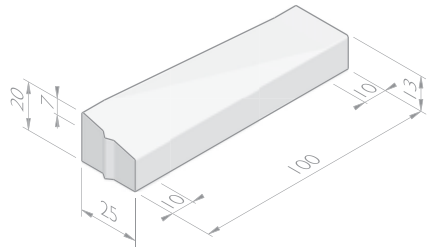
PWS EINDBANDEN 25X13/20

afmetingen (cm)	lengte (cm)	uitvoering	gewicht (kg)	sluiting
25x13/20	100	links	97,70	VB
25x13/20	100	rechts	97,70	VB



EINDVERLOOPBANDEN 25X13/20

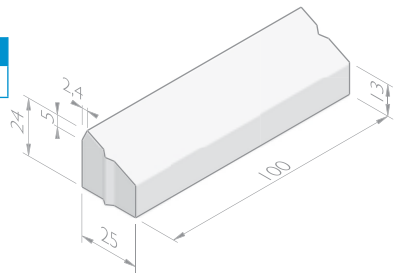
naar	uitvoering	lengte (cm)	gewicht (kg)	sluiting
Maaiveld	links	100	85,00	VB
Maaiveld	rechts	100	85,00	VB



PWS BANDEN 25X13/24

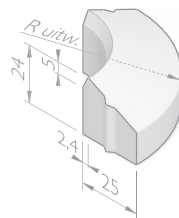
PWS BANDEN 25X13/24

afmetingen (cm)	lengte (cm)	gewicht (kg)	sluiting
25x13/24	100	113,70	VB



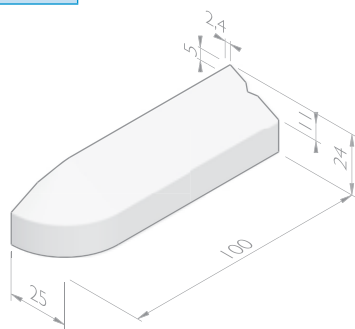
PWS BOCHTBANDEN 25X13/24

straal = R (m)	lengte (cm)	gewicht (kg)	aantal per 360°	sluiting
0,50	78,5	89,30	4	VB
1,00	78,5	89,30	8	VB
1,50	78,5	89,30	12	VB
2,00	78,5	89,30	16	VB
2,50	78,5	89,30	20	VB
5,00	78,5	89,30	40	VB
8,00	78,5	89,30	64	VB
10,00	78,5	89,30	80	VB
15,00	78,5	89,30	120	VB



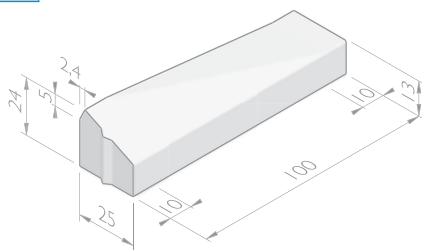
PWS EINDBANDEN 25X13/24

afmetingen (cm)	lengte (cm)	uitvoering	gewicht (kg)	sluiting
25x13/24	100	links	113,70	HD
25x13/24	100	rechts	113,70	HD



EINDVERLOOPBANDEN 25X13/24

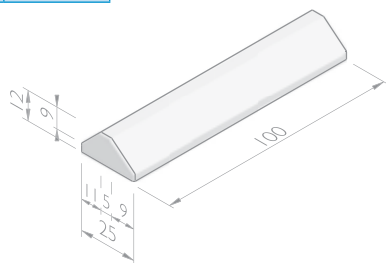
naar	uitvoering	lengte (cm)	gewicht (kg)	sluiting
Maaiveld	links	100	95,00	VB
Maaiveld	rechts	100	95,00	VB



SCHEIDINGSBANDEN 5/25

SCHEIDINGSBANDEN 5/25X12

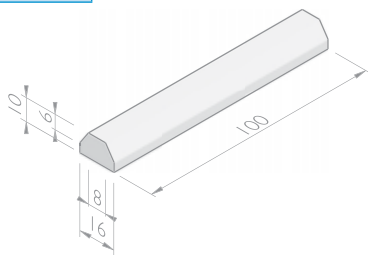
afmetingen (cm)	lengte (cm)	uitvoering	gewicht (kg)	sluiting
5/25x12	100	2x schuin	47,00	VL
5/25x12	100	links	47,00	VL
5/25x12	100	midden	49,40	VL
5/25x12	100	rechts	47,00	VL



SCHEIDINGSBANDEN 8/16

SCHEIDINGSBANDEN 8/16X10

afmetingen (cm)	lengte (cm)	uitvoering	gewicht (kg)	sluiting
8/16x10	100	eind	31,49	VL
8/16x10	100	midden	31,96	VL



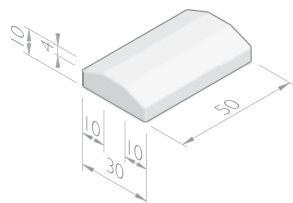
SCHEIDINGSBANDEN 10/30

SCHEIDINGSBANDEN 10/30X10

afmetingen (cm)	lengte (cm)	uitvoering	gewicht (kg)	sluiting
10/30x10 ^{1,2}	50	eind	28,00	VL
10/30x10 ^{1,2}	50	midden	30,60	VL

¹ Voor scheidingsbanden 10/30x15 zie rijstrookscheiding turborotonde

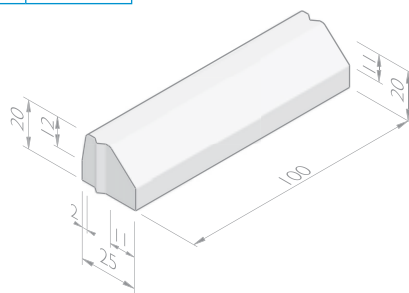
² Verkrijgbaar met glasbolreflector.



SCHEIDINGSBANDEN 11/22-13/15

SCHEIDINGSBANDEN 11/22-13/15X20

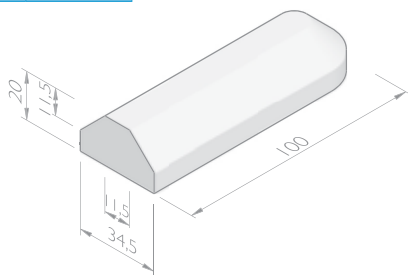
afmetingen (cm)	lengte (cm)	uitvoering	gewicht (kg)	sluiting
11/22-13/15x20	100	links	95,00	VB
11/22-13/15x20	100	midden	95,00	VB
11/22-13/15x20	100	rechts	95,00	VB



SCHEIDINGSBANDEN 11,5/34,5

SCHEIDINGSBANDEN 11,5/34,5

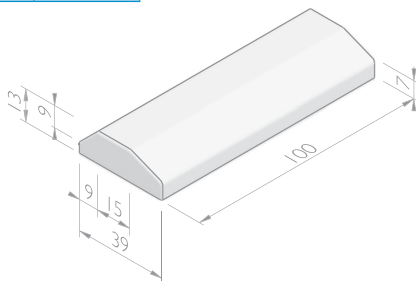
afmetingen (cm)	lengte (cm)	uitvoering	gewicht (kg)	sluiting
11,5/34,5x14	100	eind	91,70	VL
11,5/34,5x14	100	midden	91,70	VL
11,5/34,5x20	100	eind	131,00	VL
11,5/34,5x20	100	midden	131,00	VL



SCHEIDINGSBANDEN 15/39

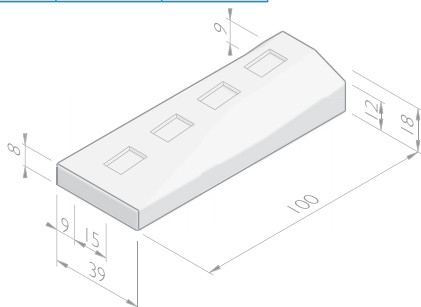
SCHEIDINGSBANDEN 15/39X13

afmetingen (cm)	lengte (cm)	uitvoering	gewicht (kg)	sluiting
15/39x13	40	links	37,37	VL
15/39x13	40	midden	39,62	VL
15/39x13	40	rechts	37,37	VL
15/39x13	100	midden	99,50	VL



EINDBANDEN I5/39X18

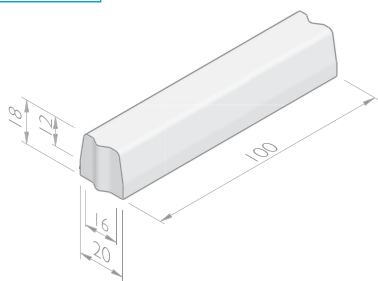
afmetingen (cm)	lengte (cm)	uitvoering	voorzien van	gewicht (kg)	sluiting
I5/39x18	100	links	4 reflectoren	115,00	VL
I5/39x18	100	rechts	4 reflectoren	115,00	VL



SCHEIDINGSBANDEN I6/20

SCHEIDINGSBANDEN I6/20X18

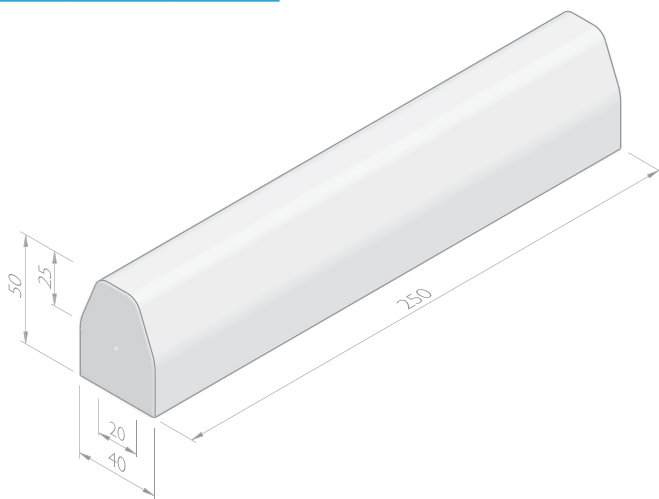
afmetingen (cm)	lengte (cm)	uitvoering	gewicht (kg)	sluiting
I6/20x18	90	links	71,06	VB
I6/20x18	90	rechts	71,06	VB
I6/20x18	100	midden	78,96	VB



SCHEIDINGSBANDEN 20/40

AFSCHEIDINGSBANDEN 20/40X50

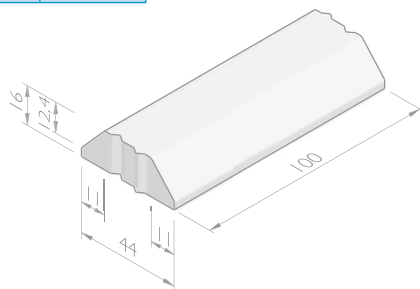
afmetingen (cm)	lengte (cm)	gewicht (kg)	sluiting
20/40x50	100	420,00	VL
20/40x50	250	1049,00	VL



SCHEIDINGSBANDEN 22/44

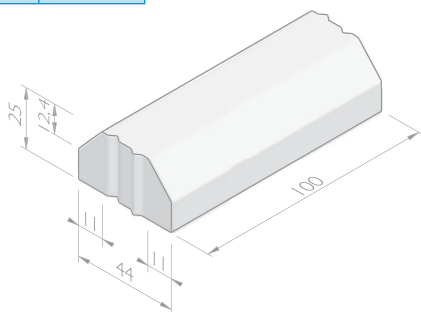
SCHEIDINGSBANDEN 22/44X16

afmetingen (cm)	lengte (cm)	uitvoering	gewicht (kg)	sluiting
22/44x16	100	eind	118,20	DVB
22/44x16	100	midden	118,20	DVB



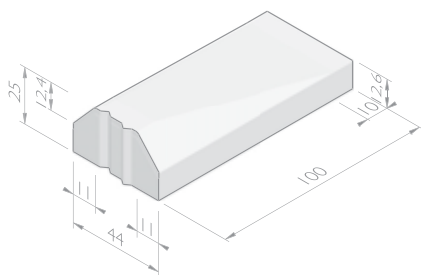
SCHEIDINGSBANDEN 22/44X25

afmetingen (cm)	lengte (cm)	uitvoering	gewicht (kg)	sluiting
22/44x25	100	eind	223,00	DVB
22/44x25	100	midden	226,00	DVB



EINDVERLOOPBANDEN 22/44X25

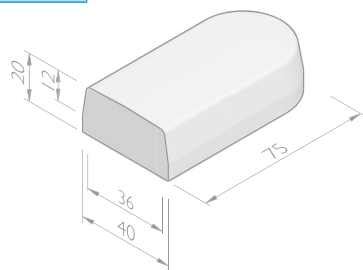
naar	lengte (cm)	gewicht (kg)	sluiting
Maaiveld	100	210,00	DVB



SCHEIDINGSBANDEN 36/40

SCHEIDINGSBANDEN 36/40X20

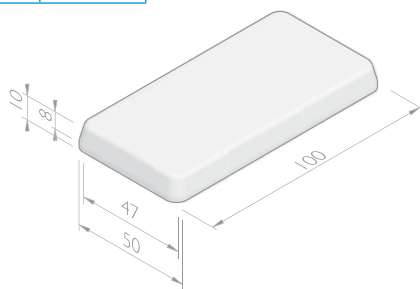
afmetingen (cm)	lengte (cm)	uitvoering	gewicht (kg)	sluiting
36/40x20	75	eind	136,00	VL
36/40x20	75	midden	136,00	VL



SCHEIDINGSBANDEN 47/50

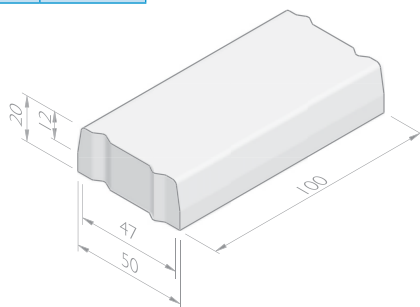
SCHEIDINGSBANDEN 47/50X10

afmetingen (cm)	lengte (cm)	uitvoering	gewicht (kg)	sluiting
47/50x10	100	2x vlak	112,80	VLVL
47/50x10	100	eind	112,80	DVB
47/50x10	100	midden	112,80	DVB



SCHEIDINGSBANDEN 47/50X20

afmetingen (cm)	lengte (cm)	uitvoering	gewicht (kg)	sluiting
47/50x20	100	eind	227,00	DVB
47/50x20	100	midden	226,00	DVB



HOV-BANDEN 25/30

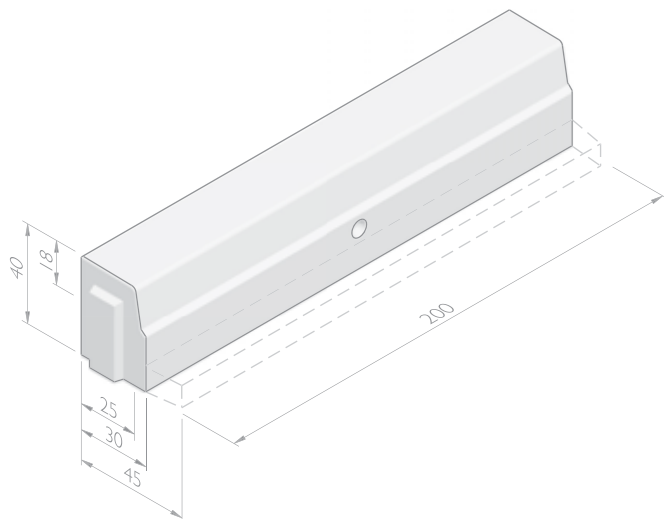
Toe te passen bij halteplaatsen en perrons conform publicatie 233 "Handboek Halteplaatsen" van CROW.

HOV-BANDEN 25/30X40

afmetingen (cm)	lengte (cm)	gewicht (kg)	sluiting
25/30x40 ^{1,2}	100	265,00	VVB
25/30x40 ^{1,2}	200	530,00	VVB

¹ Ook leverbaar met voet.

² Hijsvoorziening: 3x kogelkopanker I.3T.

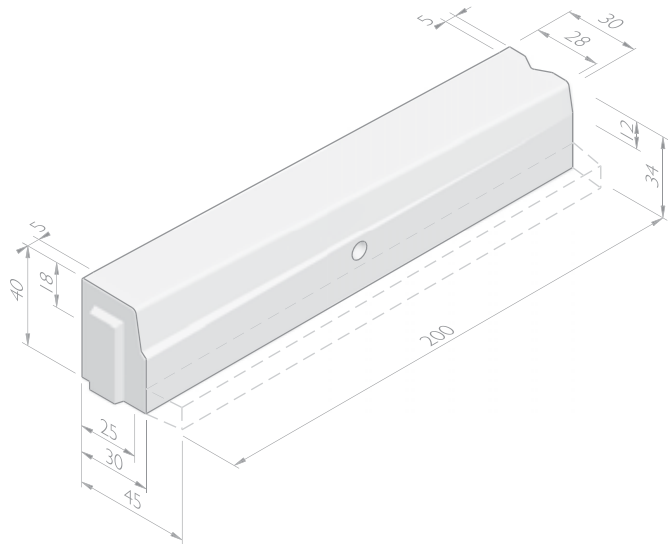


HOV-VERLOOPBANDEN 25/30X40

van profiel (cm)	naar profiel (cm)	lengte (cm)	gewicht (kg)	sluiting
25/30x40 ^{1,2}	11/22x34	100	260,00	VVBVB
25/30x40 ^{1,2}	11/22x34	200	530,00	VVBVB
25/30x40 ^{1,2}	13/15x34	100	265,00	VVBVB
25/30x40 ^{1,2}	13/15x34	200	520,00	VVBVB
25/30x40 ^{1,2}	18/20x34	100	265,00	VVBVB
25/30x40 ^{1,2}	18/20x34	200	530,00	VVBVB
25/30x40 ^{1,2}	28/30x34	100	265,00	VVBVB
25/30x40 ^{1,2}	28/30x34	200	530,00	VVBVB

¹ Ook leverbaar met voet.

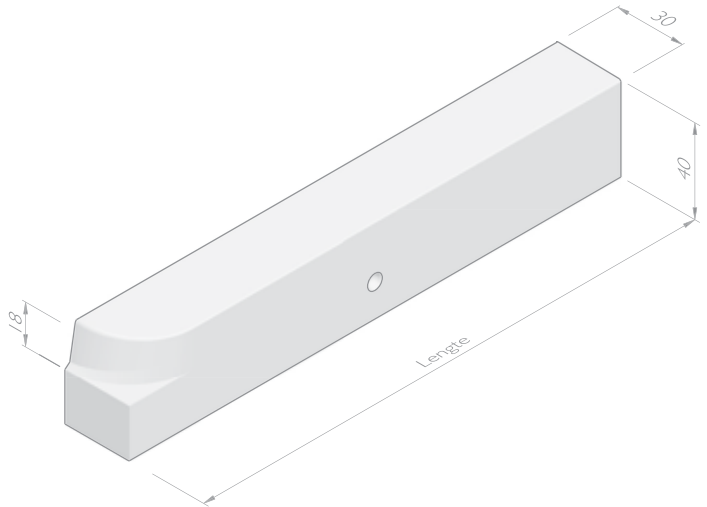
² Hijsvoorziening: 3x kogelkopanker I.3T.



HOV-PERRONBANDEN 25/30X40

afmetingen (cm)	lengte (cm)	uitvoering	gewicht (kg)	sluiting
25/30x40 ¹	90	links	255,00	VVB
25/30x40 ¹	90	rechts	255,00	VVB
25/30x40 ¹	120	links	340,00	VVB
25/30x40 ¹	120	rechts	340,00	VVB
25/30x40 ¹	150	links	425,00	VVB
25/30x40 ¹	150	rechts	425,00	VVB
25/30x40 ¹	180	links	510,00	VVB
25/30x40 ¹	180	rechts	510,00	VVB
25/30x40 ¹	230	links	650,00	VVB
25/30x40 ¹	230	rechts	650,00	VVB

¹ Hijsvoorziening: 3x kogelkopanker I.3T.

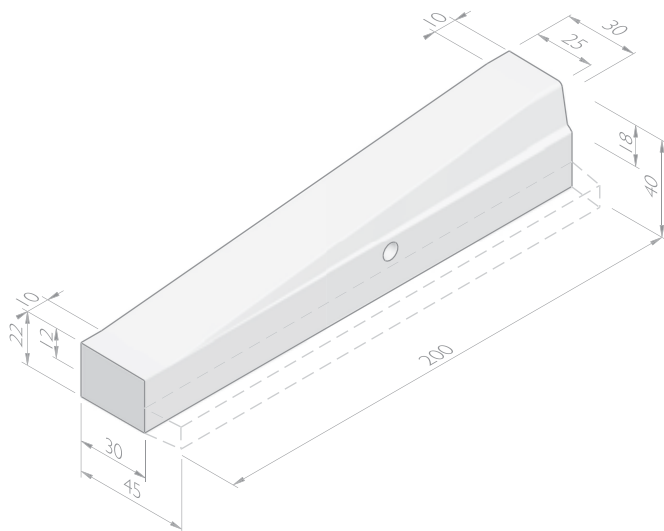


HOV-EINDVERLOOPBANDEN 25/30X40

naar	uitvoering	lengte (cm)	gewicht (kg)	sluiting
Maaiveld ^{1,2}	links	200	356,00	VVB
Maaiveld ^{1,2}	rechts	200	356,00	VVB

¹ Ook leverbaar met voet.

² Hijsvoorziening: 3x kogelkopanker I.3T.

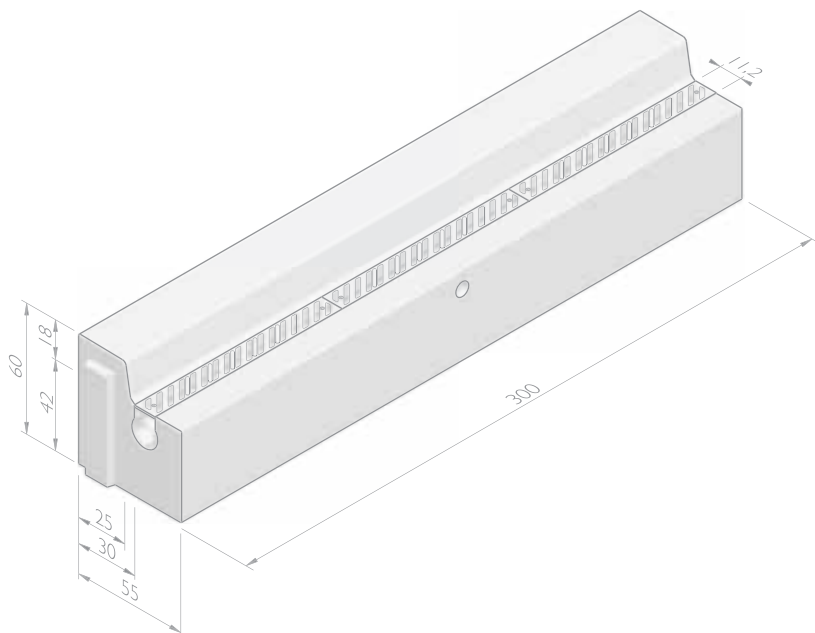


HOV-HYDROBAND 25/55

HOV-HYDROBAND 25/55X60 MET ROOSTERGOTEN

afmetingen (cm)	lengte (cm)	gewicht (kg)	sluiting
25/55x60 ¹	200	1239,00	VVB
25/55x60 ¹	300	1296,00	VVB

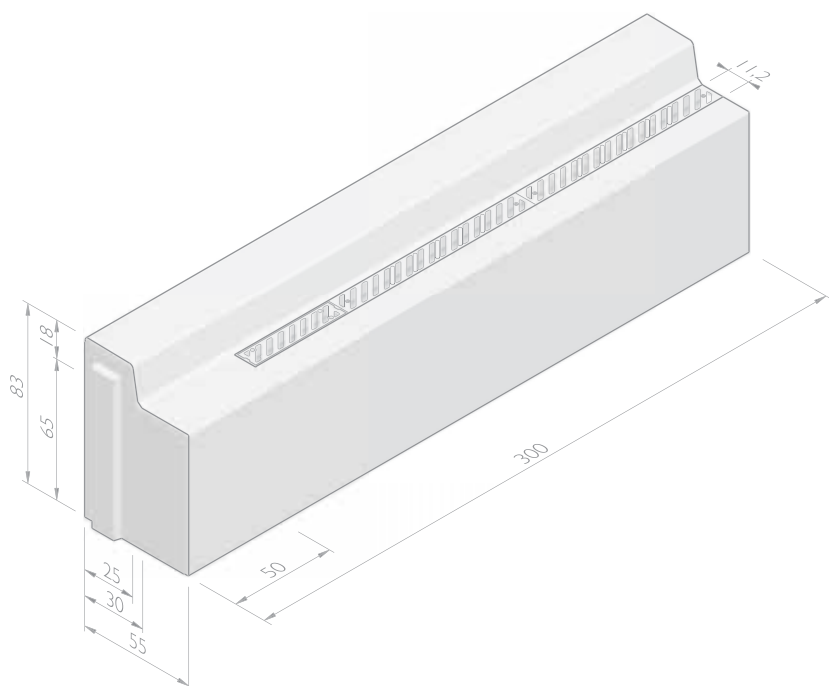
¹ Hijsvoorziening: 3x kogelkopanker I.3T.



HOV-HYDROBAND 25/55X83 MET ZANDVANG

afmetingen (cm)	lengte (cm)	uitvoering	gewicht (kg)	sluiting
25/55x60 ¹	300	links	29 13,00	VVB
25/55x60 ¹	300	rechts	29 13,00	VVB

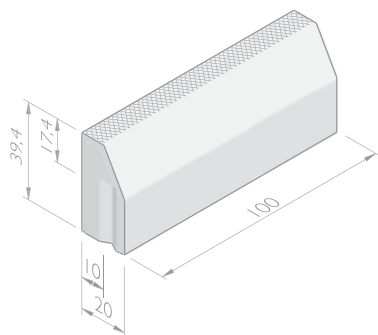
¹ Hijsvoorziening: 3x kogelkopanker I.3T.



BUSHALTEBANDEN 10/20

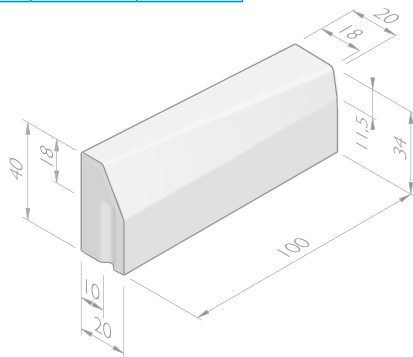
BUSHALTEBANDEN 10/20X40

afmetingen (cm)	lengte (cm)	gewicht (kg)	sluiting
10/20x40	100	170,00	VVB



VERLOOPBANDEN 10/20X40

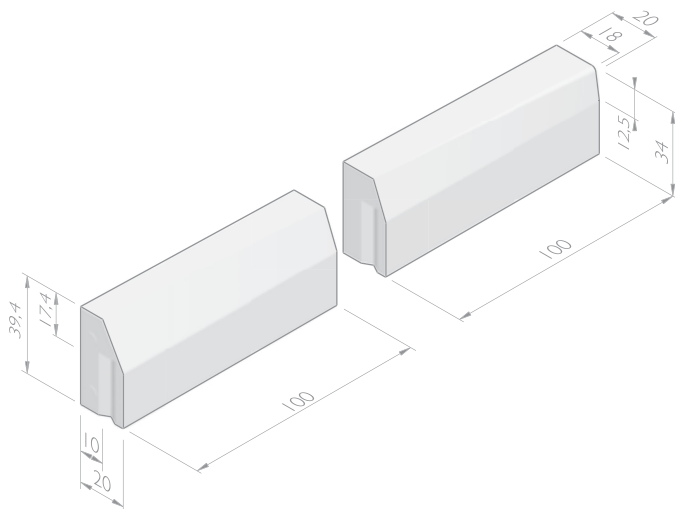
van profiel (cm)	naar profiel (cm)	lengte (cm)	gewicht (kg)	sluiting
10/20x40	11/22x20	100	164,00	VBVB
10/20x40	18/20x25	100	154,00	VBVL



VERLOOPBANDEN 10/20X40 COMBI

van profiel (cm)	naar profiel (cm)	lengte (cm)	gewicht (kg)	sluiting
10/20x40 ¹	18/20x25	100	167,00	VVBVL

¹ Deze verloopband bestaat uit twee afzonderlijke banden.

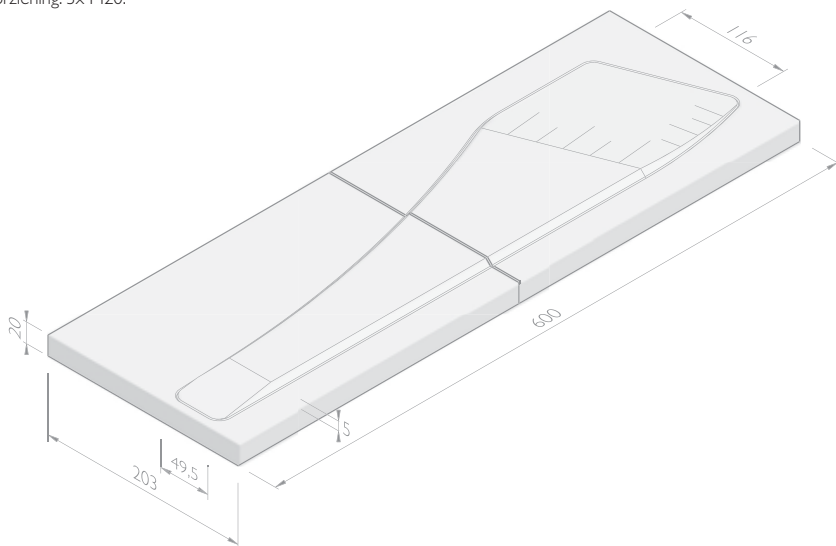


BUSHALTEGELEIDER

BUSHUB

afmetingen (cm)	uitvoering	gewicht (kg)
20/25x203x300 ¹	links	3309,00
20/25x203x300 ¹	rechts	3032,00

¹ Hijsvoorziening: 3x M20.



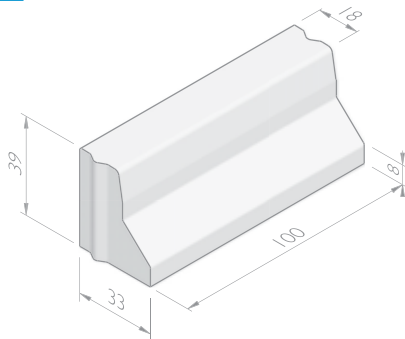
VERKEERSGELEIDEBANDEN 18/33

Toe te passen op plaatsen waar een onoverbrugbare fysieke scheiding gewenst is:

- tussen rijbaan en groenstrook
- tussen rijbaan en trottoir
- tussen rijbaan en fietsstrook

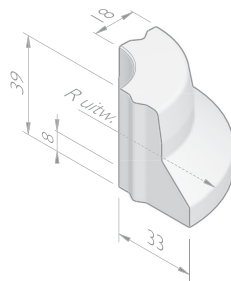
CHATEAUBANDEN 18/33X39

afmetingen (cm)	lengte (cm)	gewicht (kg)	sluiting
18/33x39	100	230,00	VB



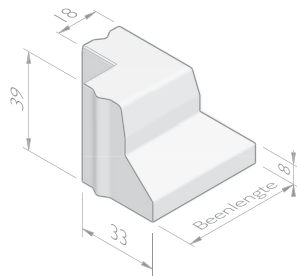
CHATEAUBOCHTBANDEN 18/33X39

straal = R (m)	lengte (cm)	gewicht (kg)	aantal per 360°	sluiting
0,50	78,5	106,50	4	VB
1,00	78,5	142,40	8	VB
2,00	78,5	160,40	16	VB
3,00	78,5	166,40	24	VB
4,00	78,5	169,40	32	VB
5,00	98	214,00	32	VB
6,00	94	217,00	40	VB
7,00	100	230,00	44	VB
8,00	96	222,00	52	VB
10,00	98	226,00	64	VB
12,00	94	217,00	80	VB
15,00	98	226,00	96	VB
20,00	98	220,70	128	VB
10,00 inw	98	226,00	64	VB
12,00 inw	94	217,00	80	VB
15,00 inw	98	226,00	96	VB



CHATEAUBAND HOEKSTUKKEN I8/33X39

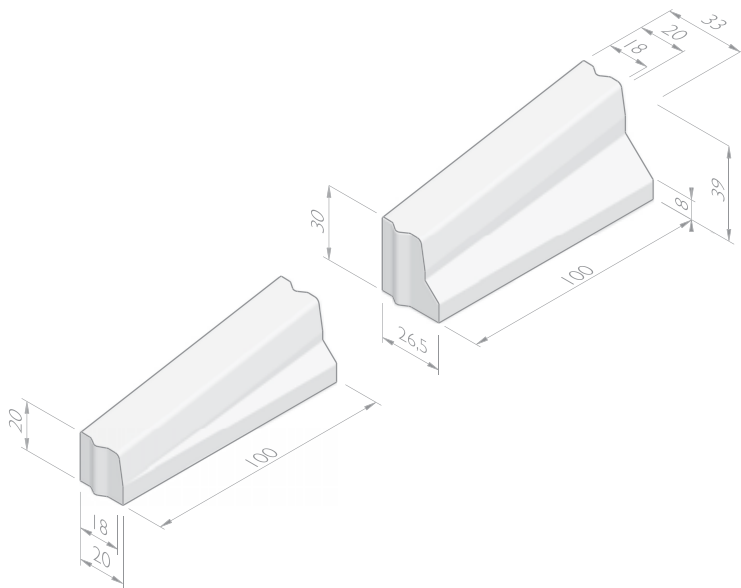
hoek	beenlengte (cm)	gewicht (kg)	sluiting
90°	48	127,00	VB
135°	30	98,00	VB
90° inw	12	146,00	VB
135° inw	15	106,00	VB



VERLOOPBANDEN I8/33X39

van profiel (cm)	naar profiel (cm)	lengte (cm)	gewicht (kg)	sluiting
I8/33x39 ¹	I8/20x20	100	189,00	VBVB

¹ Deze verloopband bestaat uit twee afzonderlijke banden.



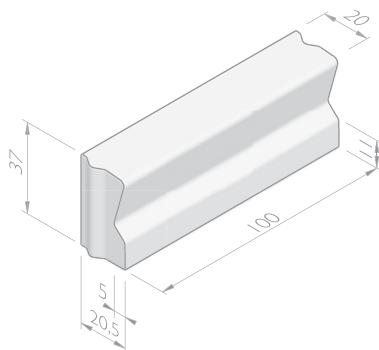
VERKEERSGELEIDEBANDEN 20/20,5

Toe te passen op plaatsen waar een onoverbrugbare fysieke scheiding gewenst is:

- tussen rijbaan en groenstrook
- tussen rijbaan en trottoir
- tussen rijbaan en fietsstrook

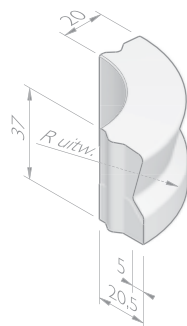
AMSTELBANDEN 20/20,5X37

afmetingen (cm)	lengte (cm)	gewicht (kg)	sluiting
20/20,5x37	100	161,00	VB



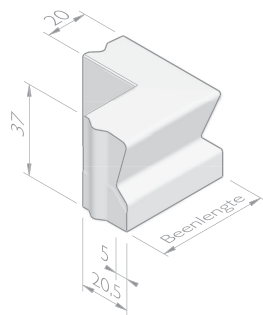
AMSTELBOCHTBANDEN 20/20,5X37

straal = R (m)	lengte (cm)	gewicht (kg)	aantal per 360°	sluiting
0,50	78,5	98,00	4	VB
1,00	78,5	129,50	8	VB
2,00	78,5	129,50	16	VB
3,00	78,5	129,50	24	VB
4,00	78,5	129,50	32	VB
6,00	78,5	129,50	48	VB
8,00	78,5	129,50	64	VB
10,00	78,5	129,50	80	VB
15,00	78,5	129,50	120	VB
1,00 inw	78,5	129,50	8	VB
3,00 inw	78,5	129,50	24	VB
6,00 inw	78,5	129,50	48	VB
10,00 inw	78,5	129,50	80	VB
15,00 inw	78,5	129,50	120	VB



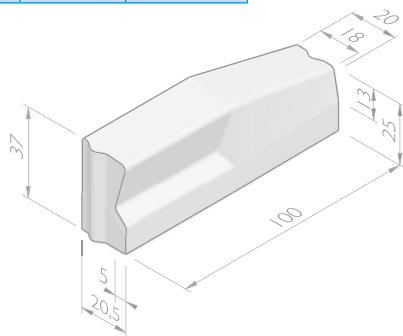
AMSTELBAND HOEKSTUKKEN 20/20,5X37

hoek	beenlengte (cm)	gewicht (kg)	sluiting
90°	45	103,00	VB
135°	45	103,00	VB
90° inw	25	103,00	VB



VERLOOPBANDEN 20/20,5X37

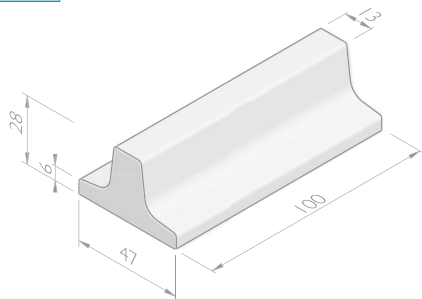
van profiel (cm)	naar profiel (cm)	lengte (cm)	gewicht (kg)	sluiting
20/20,5x37	13/15x25	100	104,00	VBVB
20/20,5x37	18/20x25	100	142,00	VBHD,VBVB



ANTIPARKEERBANDEN 13/47

ANTIPARKEERBANDEN 13/47X28

afmetingen (cm)	lengte (cm)	uitvoering	gewicht (kg)
13/47x28	25	eind	31,75
13/47x28	25	hoekstuk 45°	31,14
13/47x28	25	schegstuk	40,43
13/47x28	25	tussen	38,40
13/47x28	100	tussen	170,61



STOOTBANDEN 15

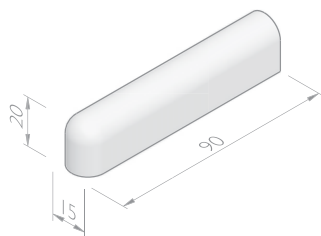
STOOTBANDEN 15X15

afmetingen (cm)	lengte (cm)	uitvoering	gewicht (kg)
15x15	90	2x rond	40,58



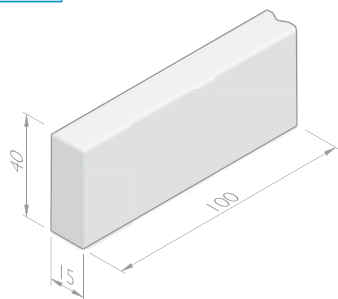
STOOTBANDEN 15X20

afmetingen (cm)	lengte (cm)	uitvoering	gewicht (kg)
15x20	90	1x rond	57,10
15x20	90	2x vlak	58,30



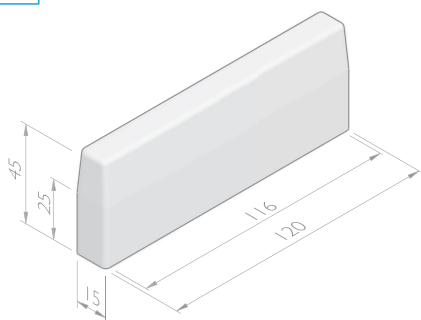
STOOTBANDEN 15X40

afmetingen (cm)	lengte (cm)	uitvoering	gewicht (kg)	sluiting
15x40	100	1x vlak	145,61	VB
15x40	100	2x vlak	145,61	-



ANTIPARKEERBANDEN 15X45

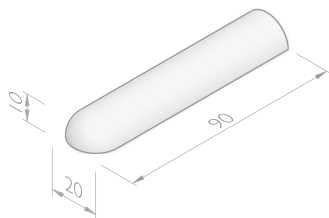
afmetingen (cm)	lengte (cm)	uitvoering	gewicht (kg)
15x45	120	2x schuin	180,76



STOOTBANDEN 20

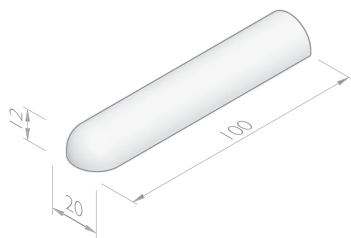
STOOTBANDEN 20X10

afmetingen (cm)	lengte (cm)	uitvoering	gewicht (kg)
20x10	90	1x rond	33,50



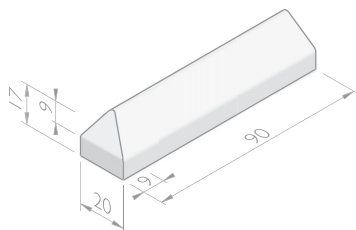
STOOTBANDEN 20X12

afmetingen (cm)	lengte (cm)	uitvoering	gewicht (kg)
20x12	100	1x rond	43,48
20x12	100	2x rond	43,48
20x12	100	2x vlak	46,30



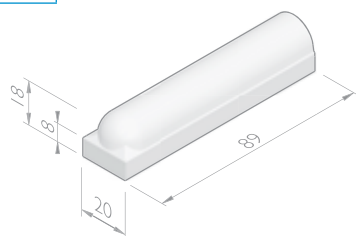
STOOTBANDEN 20X17

afmetingen (cm)	lengte (cm)	uitvoering	gewicht (kg)
20x17	90	links	52,00
20x17	90	rechts	52,00



STOOTBANDEN 20X18 MET HAAKSE HOEKEN

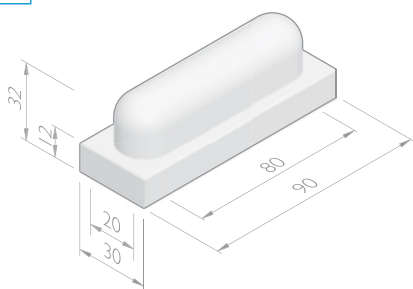
afmetingen (cm)	lengte (cm)	uitvoering	gewicht (kg)
20x18	89	1x rond met hoeken	62,89
20x18	94	2x rond met hoeken	69,60
20x18	94	2x vlak	74,50



STOOTBANDEN 20/30

STOOTBANDEN MET VOETPLAAT 20/30X32

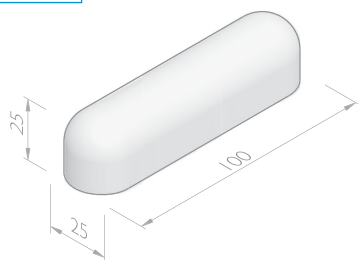
afmetingen (cm)	lengte (cm)	uitvoering	gewicht (kg)
20/30x32	90	2x rond	138,88



STOOTBANDEN 25

STOOTBANDEN 25X25

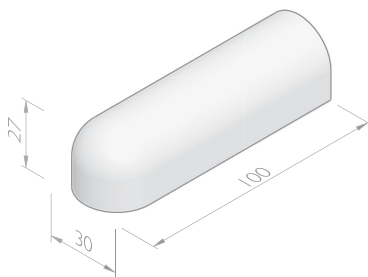
afmetingen (cm)	lengte (cm)	uitvoering	gewicht (kg)	sluiting
25x25	100	1x rond	140,00	VB
25x25	100	2x rond	122,00	-
25x25	100	2x vlak	140,00	VB



STOOTBANDEN 30

STOOTBANDEN 30X27

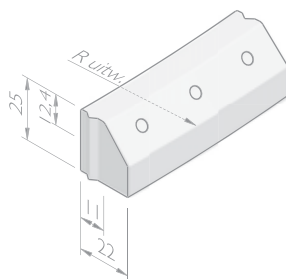
afmetingen (cm)	lengte (cm)	uitvoering	gewicht (kg)
30x27	100	1x rond	185,00
30x27	100	2x rond	180,00
30x27	100	2x vlak	190,00



OOGREFLECTORBANDEN 11/22

OOGREFLECTORBOCHTBANDEN 11/22X25

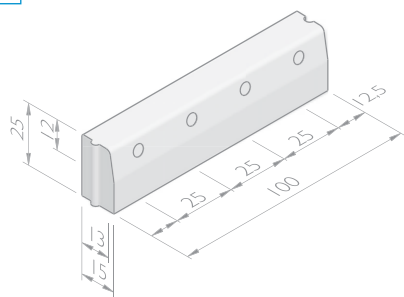
straal = R (m)	lengte (cm)	gewicht (kg)	aantal per 360°	sluiting
8,00	78,5	90,40	64	VB
10,00	78,5	90,40	80	VB
12,00	78,5	90,40	96	VB
15,00	78,5	90,40	120	VB



OOGREFLECTORBANDEN 13/15

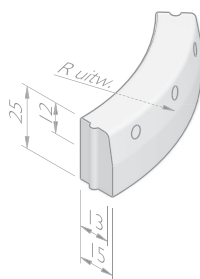
OOGREFLECTORBANDEN 13/15X25

afmetingen (cm)	lengte (cm)	gewicht (kg)	sluiting
13/15x25	100	82,25	HD



OOGREFLECTORBOCHTBANDEN 13/15X25

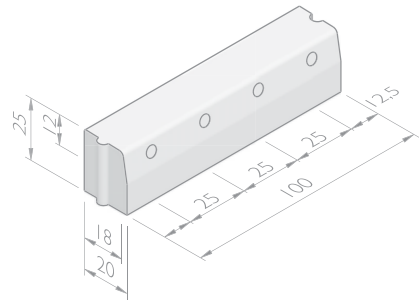
straal = R (m)	lengte (cm)	gewicht (kg)	aantal per 360°	sluiting
1,00	78,5	61,10	8	HD
4,00	78,5	64,66	32	HD
5,00	78,5	64,66	40	HD
6,00	78,5	64,66	48	HD
8,00	78,5	64,66	64	HD
10,00	78,5	64,66	80	HD
12,00	78,5	64,66	96	HD
15,00	78,5	64,66	120	HD



OOGREFLECTORBANDEN 18/20

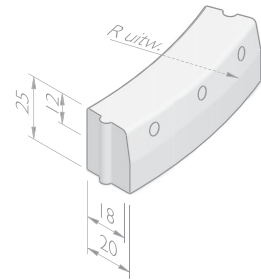
OOGREFLECTORBANDEN 18/20X25

afmetingen (cm)	lengte (cm)	gewicht (kg)	sluiting
18/20x25	100	111,63	HD



OOGREFLECTORBOCHTBANDEN 18/20X25

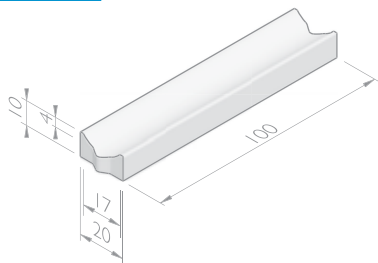
straal = R (m)	lengte (cm)	gewicht (kg)	aantal per 360°	sluiting
2,00	78,5	87,63	16	HD
3,00	78,5	87,63	24	HD
4,00	78,5	87,63	32	HD
5,00	78,5	87,63	40	HD
6,00	78,5	87,63	48	HD
8,00	78,5	87,63	64	HD
10,00	78,5	87,63	80	HD
12,00	78,5	88,00	96	HD
15,00	78,5	87,63	120	HD
20,00	78,5	87,63	160	HD
10,00 inw	78,5	87,63	80	HD
15,00 inw	78,5	87,63	120	HD
20,00 inw	78,5	87,63	160	HD



MOLGOTEN 20 CM BREED

MOLGOTEN 20X10 DP4

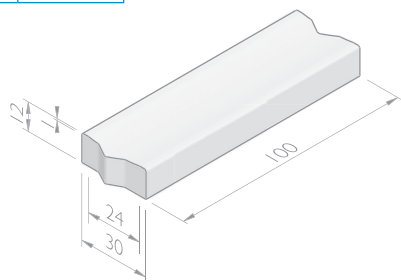
afmetingen (cm)	stroom- breedte (cm)	stroom- diepte (cm)	gewicht (kg)	sluiting
20x10x100	17,0	4,0	35,90	VB



MOLGOTEN 30 CM BREED

MOLGOTEN 30X12 DPI

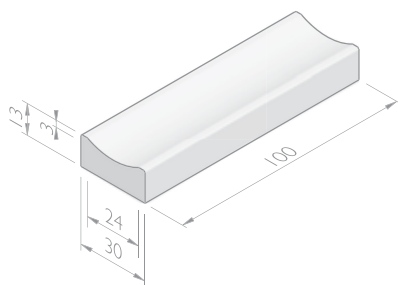
afmetingen (cm)	stroom- breedte (cm)	stroom- diepte (cm)	gewicht (kg)	sluiting
30x12x100	24,0	1,0	78,00	VB



MOLGOTEN 30X13 DP3

afmetingen (cm)	stroom-breedte (cm)	stroom-diepte (cm)	gewicht (kg)	sluiting
30x13x100 ¹	20,0	3,0	79,00	VL

¹ Passende kolk Aquaway® GS 4530 te bestellen bij Struyk Verwo Aqua.

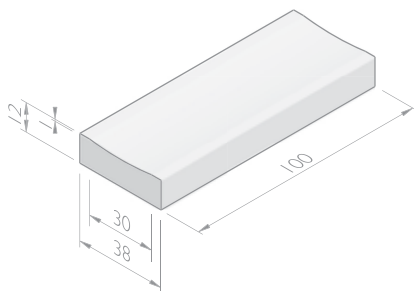


MOLGOTEN 38 CM BREED

MOLGOTEN 38X12 DPI

afmetingen (cm)	stroom-breedte (cm)	stroom-diepte (cm)	gewicht (kg)	sluiting
38x12x100 ¹	30,0	1,0	108,00	VL

¹ Passende kolk Aquaway® S 1250 te bestellen bij Struyk Verwo Aqua.

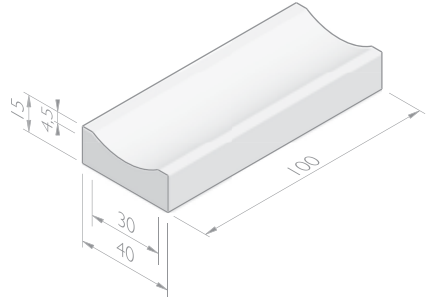


MOLGOTEN 40 CM BREED

MOLGOTEN 40X15 DP4,5

afmetingen (cm)	stroom- breedte (cm)	stroom- diepte (cm)	gewicht (kg)	sluiting
40x15x100 ¹	30,0	4,5	130,00	VL

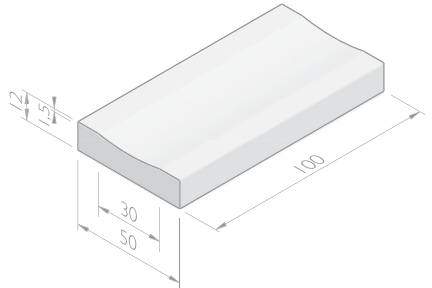
¹ Bocht RI000 leverbaar; passende kolk Aquaway® S 145 - 131 B GB2 te bestellen bij Struyk Verwo Aqua.



MOLGOTEN 50 CM BREED

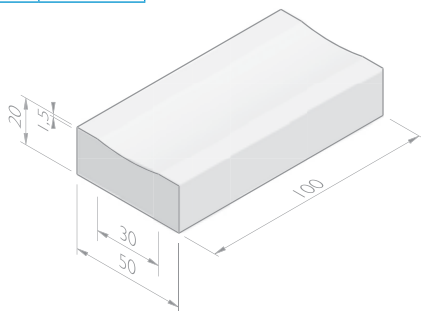
MOLGOTEN 50X12 DPI,5

afmetingen (cm)	stroom- breedte (cm)	stroom- diepte (cm)	gewicht (kg)	sluiting
50x12x100	30,0	1,5	140,00	VL



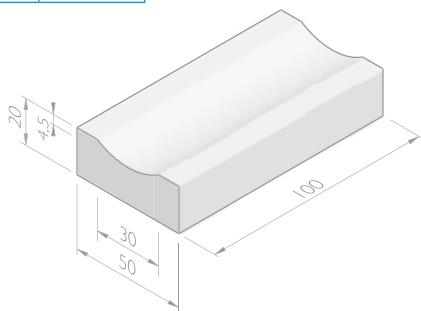
MOLGOTEN 50X20 DPI,5

afmetingen (cm)	stroom-breedte (cm)	stroom-diepte (cm)	gewicht (kg)	sluiting
50x20x100	30,0	1,5	235,00	VL



MOLGOTEN 50X20 DP4,5

afmetingen (cm)	stroom-breedte (cm)	stroom-diepte (cm)	gewicht (kg)	sluiting
50x20x100	30,0	4,5	230,00	VL



TEGELS

TEGELS

INTRODUCTIE	176
TROTTOIRTEGELS	180
DESIGNTEGELS	183
SCHIJNVOEGTEGELS	184
ZESKANTTEGELS	185
SPORT & SPEL	186
TEKST-, CIJFER- & SYMBOOLTEGELS	187
GELEIDELIJK- EN MARKERINGSTEGELS	192
VERKEERSVEILIGHEIDSTEGELS	194
SPARINGTEGELS	196
GRASBETONTEGELS	198
BOOM- EN VENTILATIETEGELS	199
HEMELWATER AFVOERTEGELS	200

Struyk Verwo Infra beschikt over een breed en diep assortiment tegels. Van trottoirtegels tot sparing- en schijnvoegmodellen. En van verband-, sport- en speltegels tot diverse verkeerstoeepassingen. Dit hoofdstuk wordt afgesloten met milieu- en grasbetontegels.

TEXTUREN EN KLEUREN

Tegels van Struyk Verwo Infra zijn veelal te verkrijgen in diverse texturen en kleuren. De hieronder getoonde kleuren zijn slechts een selectie van de mogelijkheden. Bovendien zijn speciale kleuren op aanvraag verkrijgbaar.

Standaard



Lichtgrijs

Donkergrijs

Zwart

Rood

Frans-Rood

Lavaro



Grijs 412

Grijs 530

Grijs 549

Zwart Grigio 20

Zwart 131



Zwart 512

Geel 413

Zwart 815

Zwart/Groen 418

Wit 529



Geel 533

Rood 527

Grijs 402

Zwart 406

Zwart 407

Perlano



Giallo/Verde 503

Giallo/Verde 504

Nero/Verde 505

Nero 093

Bianco 089



Giallo/Marrone 085

Terra/Marrone 087

Grigio 095

Verde 091

Breccia



Antracite 620

Giallo 610

Bianco 630

Grigio 600

Terra 615

Structura



Lichtgrijs 042

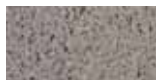
Donkergrijs 048

Zwart 043

Frans-Rood 061

Zand 044

Structura



Geel 060

Metallo



Oxi 1372



Cortenstaal

Door het drukproces kunnen afgebeelde kleuren enigszins afwijken van de werkelijkheid.

FORMATEN

De verschillende tegels van StruykVerwo Infra zijn in diverse formaten verkrijgbaar:

Breedte (cm)	Lengte (cm)	Dikte (cm)	Aantal tegels per m ²
15	15	5 / 6 / 7 / 8	44
15	30	4,5 / 5 / 6 / 7 / 8	22
20	20	5 / 6 / 7 / 8	25
20	40	5 / 6 / 7 / 8	12,5
30	30	4,5 / 5 / 6 / 7 / 8	11
40	40	5 / 6 / 7 / 8	6,25
40	60	5 / 6 / 7 / 8	4,17
50	50	5 / 6 / 7 / 8	4

De vermelde afmetingen zijn een selectie van de meest voorkomende maten. Zie ook onze website www.struykverwoinfra.nl of neem contact op met één van onze accountmanagers of regiokantoren.

FACET

In de tabellen wordt voor de gepresenteerde tegels ook het facet vermeld. De daartoe gebruikte afkortingen hebben de volgende betekenis:

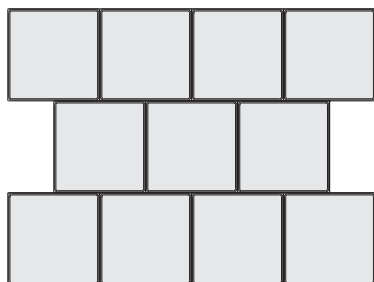
- F = Facet (4/4 mm)
- KF = Klein facet (3/3 mm)
- GF = Groot facet (5/5 mm)
- VL = Vlak

MACHINAAL PAKKET TEGELS

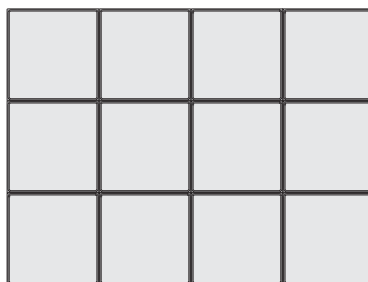
Onderstaande tegelformaten zijn in machinaal pakket beschikbaar:

afmeting (cm)	Elleboog- verband	4-3-4	4-4-4	6-5-6-5	6-6-6-6
20x20x5				■	■
20x20x8				■	■
15x30x4,5		■			
15x30x5		■			
15x30x6		■			
15x30x7		■			
15x30x8	■	■			
30x30x4,5		■	■		
30x30x5		■	■		
30x30x6		■	■		
30x30x7		■	■		
30x30x8		■	■		

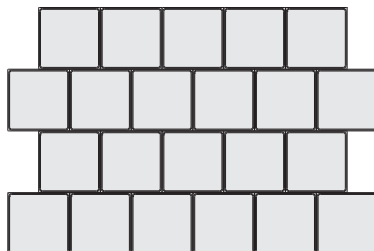
Voor alle mogelijkheden van Struyk Verwo Infra op het gebied van machinaal straten is er een speciale brochure beschikbaar. Vraag er naar bij uw contactpersoon of download de brochure via www.struykverwoinfra.nl.



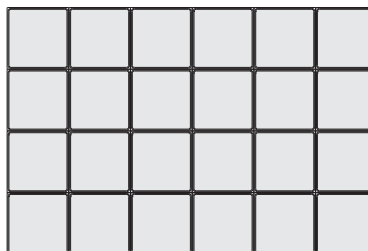
Halfsteensverband 4-3-4



Blokverband 4-4-4



Halfsteensverband 6-5-6-5



Blokverband 6-6-6-6

VERWERKINGSADVIES TEGELS

Straten

De tegels dienen gelijkmatig in de hoogte, haaksheid en in de lijn (met koord) met voldoende voegruimte gelegd te worden.

Invoegen

Met het voortschrijden van het plaatsen, dienen de voegen van het bestraatte oppervlak gevuld te worden met brekerzand dat een overmaat aan fijne delen bevat. Het straatwerk dient meerdere malen ingeveegd of ingewassen te worden. Na het afrillen moet het straatwerk nogmaals ingezand worden, waarbij het zand nog enige tijd op het straatwerk moet blijven liggen.

Afrillen

Het absoluut schoongeveegde straatwerk mag alleen in droge toestand, van laag naar hoog toe, afgetrild worden. Daarbij overlapt de trilplaat steeds de helft van de vorige baan.

Trilcapaciteit > 4.000/min.

Tegeldikten (cm)	Eigen gewicht trilplaat	Trilkracht
4,5 tot 6	130 kg	< 18 KN
7 tot 10	170 – 200 kg	> 20 KN
12 + 14	200 – 600 kg	> 23 KN

NB: Tegels met deklagen als Lavano, Perlano, Breccia of Structura dienen afgetrild te worden met een speciale kunststofbekleding op de trilplaat (bijvoorbeeld PGV).

Invegen

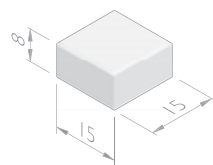
Met name bij tegels met deklagen als Lavano, Perlano, Breccia en Structura adviseren wij fijn betonzand of zilverzand te gebruiken in plaats van (grof) brekerzand.

In twijfelgevallen en bij speciale technische vragen adviseren wij u graag.

TROTTOIRTEGELS 15X15

TEGELS 15X15

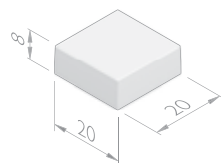
afmetingen (cm)	gewicht (kg)	aantal stuks per m ²	facet
15x15x5	2,65	44	GF
15x15x6	3,13	44	GF
15x15x7	3,70	44	GF
15x15x8	4,30	44	GF



TROTTOIRTEGELS 20X20

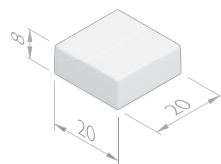
TEGELS 20X20

afmetingen (cm)	gewicht (kg)	aantal stuks per m ²	facet	machinaal pakket
20x20x5	4,70	25	KF	+
20x20x6	5,64	25	KF	+
20x20x7	6,58	25	KF	+
20x20x8	7,36	25	KF	+



DUOTEGELS 20X20

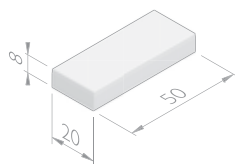
afmetingen (cm)	gewicht (kg)	aantal stuks per m ²	facet
20x20x5	4,70	25	KF
20x20x6	5,64	25	KF
20x20x7	6,58	25	KF
20x20x8	7,36	25	KF



TROTTOIRTEGELS 20X50

TEGELS 20X50

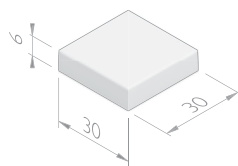
afmetingen (cm)	gewicht (kg)	aantal stuks per m ²	facet
20x50x8	18,80	10	KF



TROTTOIRTEGELS 30X30

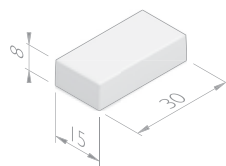
TEGELS 30X30

afmetingen (cm)	gewicht (kg)	aantal stuks per m ²	facet	machinaal pakket
30x30x4,5	9,52	11	F, KF, VL	+
30x30x5	10,58	11	F, KF, VL	+
30x30x6	12,69	11	F, KF, VL	+
30x30x7	14,81	11	F, KF, VL	+
30x30x8	16,92	11	F, KF, VL	+



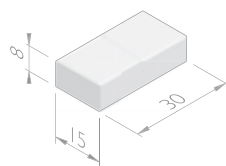
TEGELS 15X30

afmetingen (cm)	gewicht (kg)	aantal stuks per m ²	facet
15x30x4,5	4,76	22	F, KF, VL
15x30x5	5,29	22	F, KF, VL
15x30x6	6,35	22	F, KF, VL
15x30x7	7,40	22	F, KF, VL
15x30x8	8,46	22	F, KF, VL



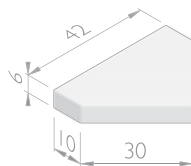
DUOTEGELS 15X30

afmetingen (cm)	gewicht (kg)	aantal stuks per m ²	facet
15x30x4,5	4,76	22	GF
15x30x5	5,29	22	GF
15x30x6	6,35	22	GF
15x30x7	7,40	22	GF
15x30x8	8,46	22	GF



BISSCHOPSMUTSTEGELS 30X42/10

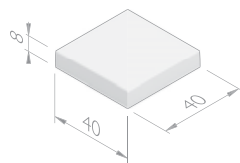
afmetingen (cm)	gewicht (kg)	facet
30x42/10x4,5	11,63	KF
30x42/10x5	12,92	KF
30x42/10x6	15,50	KF
30x42/10x7	18,08	KF
30x42/10x8	20,00	KF



TROTTOIRTEGELS 40X40

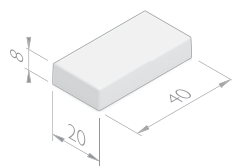
TEGELS 40X40

afmetingen (cm)	gewicht (kg)	aantal stuks per m ²	facet
40x40x5	18,80	6,25	KF
40x40x6	22,56	6,25	KF
40x40x7	26,32	6,25	KF
40x40x8	30,08	6,25	KF



TEGELS 20X40

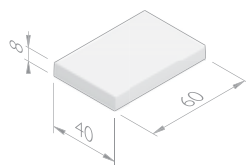
afmetingen (cm)	gewicht (kg)	aantal stuks per m ²	facet
20x40x5	9,40	12,5	KF
20x40x6	11,28	12,5	KF
20x40x7	13,16	12,5	KF
20x40x8	15,04	12,5	KF



TROTTOIRTEGELS 40X60

TEGELS 40X60

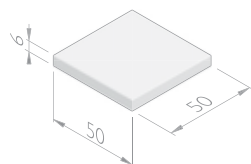
afmetingen (cm)	gewicht (kg)	aantal stuks per m ²	facet
40x60x5	28,20	4,17	KF
40x60x6	33,84	4,17	KF
40x60x7	39,48	4,17	KF
40x60x8	45,12	4,17	KF



TROTTOIRTEGELS 50X50

TEGELS 50X50

afmetingen (cm)	gewicht (kg)	aantal stuks per m ²	facet
50x50x5	29,38	4	KF
50x50x6	35,25	4	KF
50x50x7	41,13	4	KF
50x50x8	47,00	4	KF

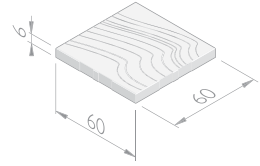


MOTIEFTEGELS

STREAMLINED SCRATCHES 60X60

afmetingen (cm)	gewicht (kg)	aantal stuks per m ²
60x60x6 ¹	50,00	2,78

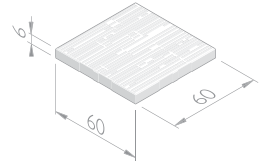
¹ Ontwerp: Baukje Trenning.



BINARY FIELDS 60X60

afmetingen (cm)	gewicht (kg)	aantal stuks per m ²
60x60x6 ¹	50,00	2,78

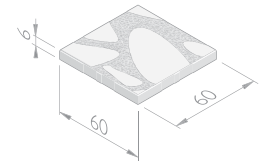
¹ Ontwerp: Baukje Trenning.



FLOATING PEBBLES 60X60

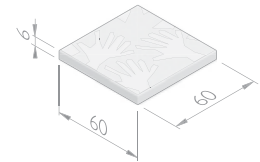
afmetingen (cm)	gewicht (kg)	aantal stuks per m ²
60x60x6 ¹	66,80	2,78

¹ Ontwerp: Baukje Trenning.



WAVING HANDS 60X60

afmetingen (cm)	gewicht (kg)	aantal stuks per m ²
60x60x6	50,00	2,78

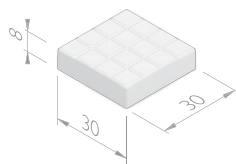


SCHIJNVOEGTEGELS

Toepasbaar als decoratie met een doorlopend patroon.

GITRUITTEGELS 30X30

afmetingen (cm)	gewicht (kg)	aantal stuks per m ²	facet
30x30x4,5	9,52	11	GF
30x30x6	12,69	11	GF
30x30x7	14,81	11	GF
30x30x8	16,92	11	GF

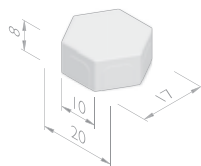


ZESKANTTEGELS

ZESKANTTEGELS 20/17X10

afmetingen (cm)	gewicht (kg)	aantal stuks per m ²	facet	machinaal pakket
17x20x8 ¹	5,68	38,5	KF	+

¹ 4 en 5 zijdige halve tegels worden standaard meegeleverd.



SPORT- & SPELTEGELS

WATERTEGELS 30 X 30

afmetingen (cm)	uitvoering	gewicht (kg)	facet
30x30x5 ^{1,2}	Type I t/m I5	9,52	F

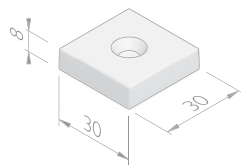
¹ Ontwerp Kathlijn de Booij.

² Alleen leverbaar in zelfverdichtend beton.



KNIKKERTEGELS 30X30

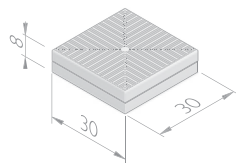
afmetingen (cm)	gewicht (kg)	facet
30x30x8	16,92	F



RUBBER VEILIGHEIDSTEGELS 30X30

afmetingen (cm)	gewicht (kg)	facet
30x30x8 ¹	11,80	F

¹ De rubberveiligheidstegels voldoen aan de normen betreffende veerweg en valdemping (ISA NEN-EN 1177: HIC=1000 bij 1.60m).

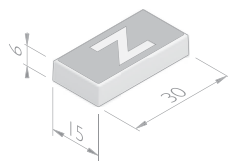


TEKST- & SYMBOOLTEGELS

Tegels verkrijgbaar met teksten, symbolen, cijfers en letters.

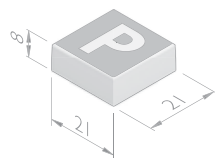
TEKSTTEGELS 15X30

afmetingen (cm)	PVC-markering	gewicht (kg)	facet
15x30x6	A-Z	6,35	F



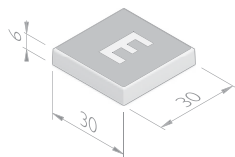
TEKSTTEGELS 21X21

afmetingen (cm)	PVC-markering	gewicht (kg)	facet
21x21x8	A-Z	8,29	F



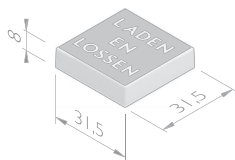
TEKSTTEGELS 30X30

afmetingen (cm)	PVC- markering	gewicht (kg)	facet
30x30x6	arts	12,69	F
30x30x6	A-Z	12,69	F
30x30x6	bezoekers	12,69	F
30x30x6	brandkraan	12,69	F
30x30x6	bus	12,69	F
30x30x6	drain	12,69	F
30x30x6	eigen grond	12,69	F
30x30x6	eigen terrein	12,69	F
30x30x6	eigen weg	12,69	F
30x30x6	geen poep op de stoep	12,69	F
30x30x6	grof vuil	12,69	F
30x30x6	hier geen fietsen	12,69	F
30x30x6	hond in de goot	12,69	F
30x30x6	huisvuil	12,69	F
30x30x6	inrit	12,69	F
30x30x6	invalide	12,69	F
30x30x6	laden en lossen	12,69	F
30x30x6	NP	12,69	F
30x30x6	parkeren verboden	12,69	F
30x30x6	riool	12,69	F
30x30x6	taxi	12,69	F
30x30x6	uitrit	12,69	F
30x30x6	uitstap praktijk	12,69	F
30x30x8	A-Z	16,92	F
30x30x8	drain	16,92	F
30x30x8	grof vuil	16,92	F
30x30x8	hier uw grofvuil	16,92	F
30x30x8	huisvuil	16,92	F
30x30x8	uitrit	16,92	F



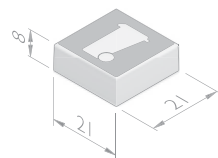
TEKSTTEGELS 31,5X31,5

afmetingen (cm)	PVC- markering	gewicht (kg)	facet
31,5x31,5x6	NP	13,99	F
31,5x31,5x8	A-Z	18,65	F
31,5x31,5x8	drain	18,65	F
31,5x31,5x8	eigen terrein	18,65	F
31,5x31,5x8	huisvuil	18,65	F
31,5x31,5x8	inrit	18,65	F
31,5x31,5x8	laden en lossen	18,65	F
31,5x31,5x8	NP	18,65	F
31,5x31,5x8	taxi	18,65	F



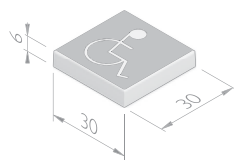
SYMBOLTEGELS 21X21

afmetingen (cm)	PVC-markering	gewicht (kg)	facet
21x21x8	mini-container	8,29	F



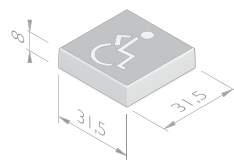
SYMBOLTEGELS 30X30

afmetingen (cm)	PVC-markering	gewicht (kg)	facet
30x30x6	fiets	12,69	F
30x30x6	mini-container	12,69	F
30x30x6	motorrijder	12,69	F
30x30x6	oplaadpunt	12,69	F
30x30x6	pijl	12,69	F
30x30x6	rolstoel	12,69	F
30x30x6	rolstoel actief	12,69	F
30x30x6	Smiley	12,69	F
30x30x6	verbod fietsen	12,69	F
30x30x6	verbod hond	12,69	F
30x30x6	verboden te roken	12,69	F
30x30x6	vrouw met kind	12,69	F
30x30x8	fiets	16,92	F
30x30x8	rolstoel	16,92	F



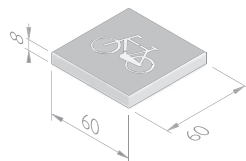
SYMBOLTEGELS 31,5X31,5

afmetingen (cm)	PVC-markering	gewicht (kg)	facet
31,5x31,5x6	motor	13,99	F
31,5x31,5x6	oplaadpunt	13,99	F
31,5x31,5x6	rolstoel	13,99	F
31,5x31,5x8	fiets	18,65	F
31,5x31,5x8	rolstoel	18,65	F



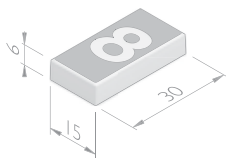
SYMBOLTEGELS 60X60

afmetingen (cm)	PVC-markering	gewicht (kg)	facet
60x60x8	fiets	67,68	F
60x60x8	GFT-container	67,68	F
60x60x8	rolstoel	67,68	F



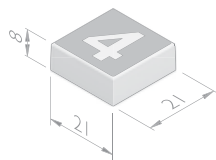
CIJFERTEGELS 15X30

afmetingen (cm)	PVC- markering	gewicht (kg)	facet
15x30x6	0-9	6,35	F
15x30x8	0-9	8,46	F
15x30x8	10-99	8,46	F



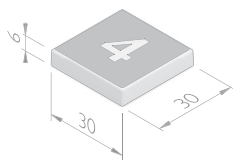
CIJFERTEGELS 21X21

afmetingen (cm)	PVC- markering	gewicht (kg)	facet
21x21x8	0-9	8,29	F
21x21x8	10-99	8,29	F
21x21x8	100-999	8,29	F



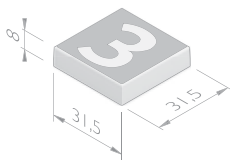
CIJFERTEGELS 30X30

afmetingen (cm)	PVC- markering	gewicht (kg)	facet
30x30x6	0-9	12,69	F
30x30x6	10-99	12,69	F
30x30x6	100-999	12,69	F
30x30x8	0-9	16,92	F
30x30x8	10-99	16,92	F
30x30x8	100-999	16,92	F



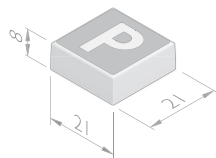
CIJFERTEGELS 31,5X31,5

afmetingen (cm)	PVC- markering	gewicht (kg)	facet
31,5x31,5x6	0-9	13,99	F
31,5x31,5x6	10-99	13,99	F
31,5x31,5x6	100-999	13,99	F
31,5x31,5x8	0-9	18,65	F
31,5x31,5x8	10-99	18,65	F
31,5x31,5x8	100-999	18,65	F



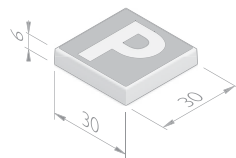
P-TEGELS 21X21

afmetingen (cm)	PVC- markering	gewicht (kg)	facet
21x21x8	P	8,29	F



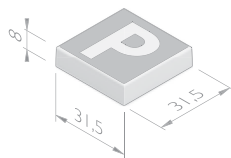
P-TEGELS 30X30

afmetingen (cm)	PVC-markering	gewicht (kg)	facet
30x30x6	P	12,69	F
30x30x8	P	16,92	F



P-TEGELS 31,5X31,5

afmetingen (cm)	PVC-markering	gewicht (kg)	facet
31,5x31,5x8	P	18,65	F

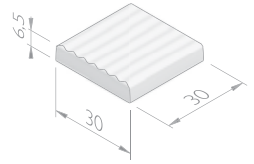


GELEIDLIJN- EN MARKERINGSTEGELS

GELEIDLIJNTEGELS 30X30 (7 GOLVEN)

afmetingen (cm)	gewicht (kg)	facet
30x30x6/6,5 ¹	13,75	F
30x30x8/8,5 ¹	17,98	F

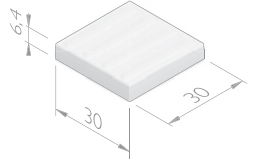
¹ Conform CROW-publicatie 337.



GELEIDLIJNTEGELS 30X30 (4 RIBBELS)

afmetingen (cm)	gewicht (kg)	facet
30x30x6/6,4 ¹	13,54	F

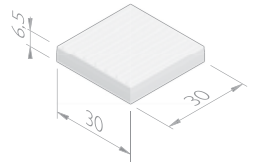
¹ Conform CROW-publicatie 337.



GELEIDLIJNTEGELS 30X30 (7 RIBBELS)

afmetingen (cm)	gewicht (kg)	facet
30x30x6/6,5 ¹	11,60	F

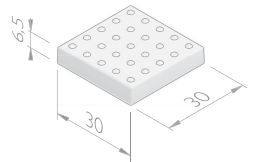
¹ Conform CROW-publicatie 337.



NOPPENTEGELS 30X30

afmetingen (cm)	gewicht (kg)	facet
30x30x6/6,5 ¹	12,69	F

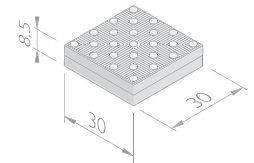
¹ Conform CROW-publicatie 337.



RUBBER WAARSCHUWINGSTEGELS 30X30

afmetingen (cm)	uitvoering	gewicht (kg)	facet
30x30x6/6,5 ¹	zonder klank	12,00	F
30x30x8/8,5 ¹	met klank	11,80	F

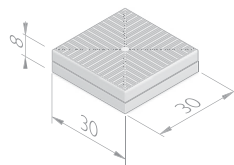
¹ Conform CROW-publicatie 337.



RUBBER INFORMATIETEGELS 30X30

afmetingen (cm)	uitvoering	gewicht (kg)	facet
30x30x6 ¹	zonder klank	12,00	F
30x30x8 ¹	met klank	11,80	F

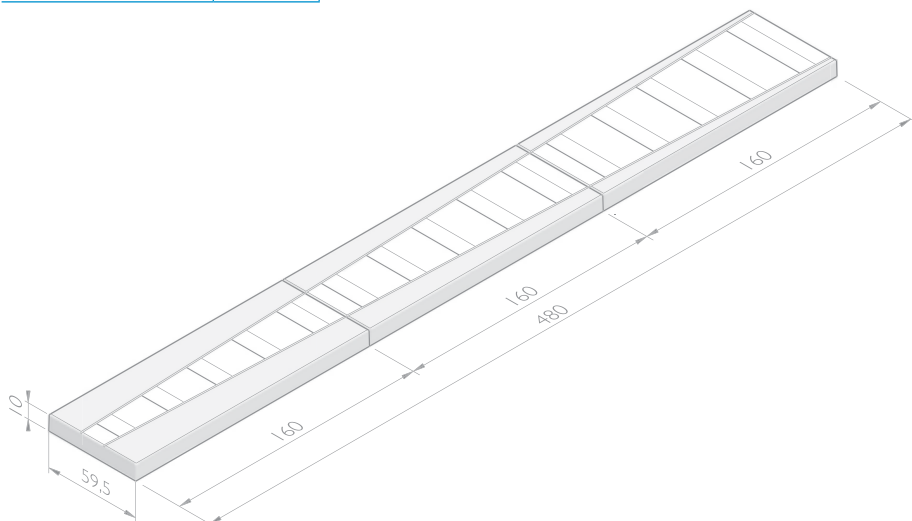
¹ Conform CROW-publicatie 337.



FIETSPAALMARKERINGEN

FIETSPAALMARKERING 60X480

afmetingen (cm)	gewicht (kg)
60x480x10	690,00

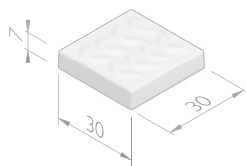


VERKEERSVEILIGHEIDSTEGELS

Tegels met speciale toepassingen zoals geleide-, attentie- en waarschuwingsmarkeringen.

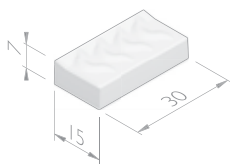
GOLFREFLEXTEGELS 30X30

afmetingen (cm)	gewicht (kg)	aantal stuks per m ²	facet
30x30x7	14,81	11	GF



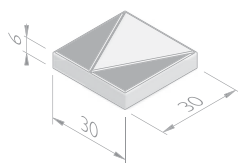
GOLFREFLEXTEGELS 15X30

afmetingen (cm)	gewicht (kg)	aantal stuks per m ²	facet
15x30x7	7,40	22	GF



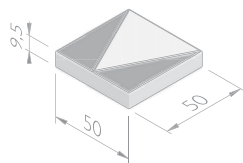
HAAIANTANDTEGELS 30

afmetingen (cm)	uitvoering	gewicht (kg)	facet
30x30x6	met witte driehoek	12,69	F
30x30x6	zonder driehoek	12,69	F



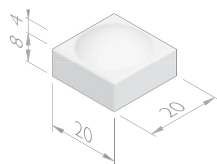
HAAIANTANDTEGELS 50

afmetingen (cm)	uitvoering	gewicht (kg)	facet
25x50x9,5	zonder driehoek	27,80	GF
50x50x9,5	met witte driehoek	55,81	GF
50x50x9,5	zonder driehoek	55,81	GF



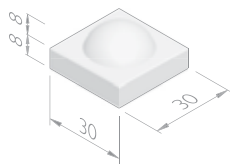
BOLTEGELS 20X20

afmetingen (cm)	gewicht (kg)	facet
20x20x8	8,50	GF



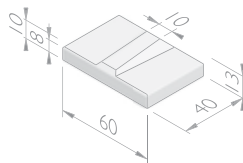
BOLTEGELS 30X30

afmetingen (cm)	gewicht (kg)	facet
30x30x8	27,00	GF



BERMBESCHERMINGSTEGELS 40X60

afmetingen (cm)	gewicht (kg)	facet
40x60x8	46,00	GF

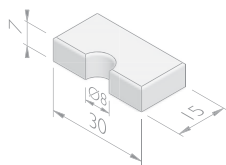


SPARINGTEGELS

Toepasbaar als hulpstuk bij het plaatsen van palen, verkeersborden en brandkranen in het trottoir.

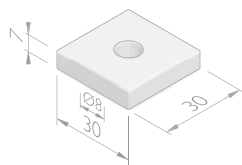
SPARINGTEGELS 15X30

afmetingen (cm)	sparing in cm	gewicht (kg)	facet
15x30x6	R=2,75	6,35	GF
15x30x6	R=5,25	5,70	GF
15x30x6	R=9,25	4,50	GF
15x30x7	Ø 8,00	7,40	GF



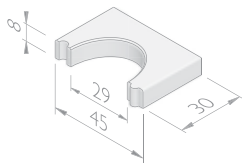
SPARINGTEGELS 30X30

afmetingen (cm)	sparing in cm	gewicht (kg)	facet
30x30x6	Ø 12,50	10,96	F
30x30x6	Ø 14,00	10,20	F
30x30x6	Ø 15,00	10,20	F
30x30x6	15x15	9,80	F
30x30x6	Ø 17,50	9,30	F
30x30x6	Ø 20,00	8,26	F
30x30x6	Ø 21,50	7,57	F
30x30x6	Ø 23,00	6,50	F
30x30x7	Ø 8,50	14,81	F
30x30x7	Ø 9,00	13,80	F



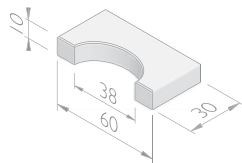
SPARINGTEGELS 30X45

afmetingen (cm)	sparing in cm	gewicht (kg)	facet
30x45x8	Ovaal 37x27	17,50	F



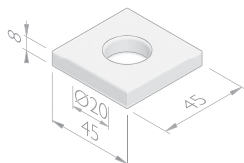
SPARINGTEGELS 30X60

afmetingen (cm)	sparing in cm	gewicht (kg)	facet
30x60x10	Ovaal 37x27	32,50	F



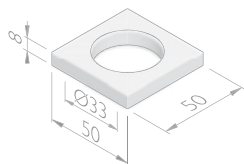
SPARINGTEGELS 45X45

afmetingen (cm)	sparing in cm	gewicht (kg)	facet
45x45x8	Ø 20,00	32,60	F
45x45x8	Ø 24,00	29,60	F



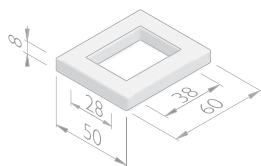
SPARINGTEGELS 50X50

afmetingen (cm)	sparing in cm	gewicht (kg)	facet
50x50x8	Ø 33,00	30,32	F



SPARINGTEGELS 50X60

afmetingen (cm)	sparing in cm	gewicht (kg)	facet
50x60x8	Ø 20,00	50,50	GF
50x60x8	20x20	39,59	GF
50x60x8	36x26	38,59	GF
50x60x8	38x28	36,22	GF
50x60x8	Ovaal 37x27	38,59	GF

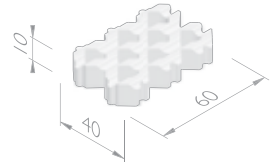


GRASBETONTEGELS

Toepasbaar als bermverzwarende, in toegangswegen (voor calamiteiten of onderhoud) of als waterregulerende bestrating op bijvoorbeeld parkeerplaatsen.

GRASBETONTEGELS 40X60

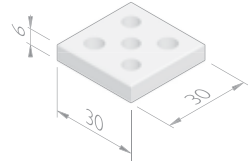
afmetingen (cm)	uitvoering	gewicht (kg)	sluiting
40x60x10	met profiel	31,40	HD
40x60x12	met profiel	38,40	HD



BOOMTEGELS

BOOMTEGELS 30X30

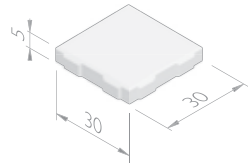
afmetingen (cm)	gewicht (kg)	facet
30x30x6	10,50	GF



VENTILATIETEGELS

VENTILATIETEGELS 30X30

afmetingen (cm)	gewicht (kg)	facet
30x30x5	10,00	GF



HEMELWATERAFVOERTEGELS

HEMELWATERAFVOERTEGELS 30X30

afmetingen (cm)	gewicht (kg)	facet
30x30x7 ¹	14,81	F

¹ Ontwerp Kathlijn de Booij.



Type 1



Type 2



Type 3



Type 4



Type 6



Type 16

HEMELWATERAFVOERTEGELS 15X30

afmetingen (cm)	gewicht (kg)	facet
15x30x7 ¹	7,41	F

¹ Ontwerp Kathlijn de Booij.



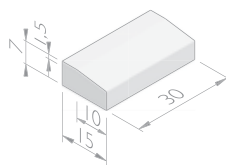
Type 1a

Type 6a

GOOTTEGELS

GOOTTEGELS 15X30

afmetingen (cm)	gewicht (kg)	aantal stuks per m ²
30x15x7/5,5	6,80	22



STENEN

STENEN

INTRODUCTIE	204
BETONSTRAATSTENEN	212
GROENBESTRATING	222
WATERREGULERENDE BESTRATING	226
ONKRUIDVRIJE BESTRATING	228
GELUIDSREDUCERENDE BESTRATING	229

Met de betonstraatstenen van Struyk Verwo Infra is elke gewenste bestratingscompositie en dus omgevingsidentiteit te realiseren.

Ontwerpers kunnen oneindig variëren qua uitstraling als met profielen, formaten, wassing en nabewerkingen en kleuren om het gewenste sfeerbeeld te krijgen. Maar ook de ingenieur en de beheerder worden op hun wenken bediend met adequate oplossingen van Struyk Verwo Infra voor verkeerssignalering, waterregulering, geluidsreductie en onkruidvrij.

Struyk Verwo Infra faciliteert bovendien met een breed en toegesneden gamma machinale pakketvormen voor een snellere verwerking van de stenen in elk gewenst straatverband.

TEXTUREN EN KLEUREN

Stenen van Struyk Verwo Infra zijn veelal te verkrijgen in diverse texturen en kleuren. De hieronder getoonde kleuren zijn slechts een selectie van de mogelijkheden. Bovendien zijn speciale kleuren op aanvraag verkrijgbaar.

Standaard



Grijs

Zwart

Rood

Paars

Geel



Wit 05 I

Blauw 05 I

Groen 05 I

Baleno



Grijs 050

Zwart 150

Paars 250

Rood 250

Geel 450

Rood/Zwart
genuanceerd

Bruin 350

Lavaro



Zwart

Grijs

Wit

Rood

Paars



Groen

Oranje

Geel

Geel/Zwart

Rood/Zwart



Havana bruin

Grijsrood C148

Retro Rood

Retro Grijs

Retro Paars



Loovelden A

Loovelden B

Loovelden C

Loovelden D

Breccia



Bianco

Nero

Grigio

Marrone

Alpi



Rosso

Ambrogio

Giallo

Cottrio

Nero Rosso Argento



Nemaro Argento

Borgia Argento

Tagenta E

Tagenta B

Tagenta C



Tagenta D

Tagenta A

Nero carborundum

Liscio



Bianco

Nero

Grigio

Marrone

Alpi



Gialpi

Ambrogio

Giallo

Cottrio

Pietra C122



Rosso

Negri

Tagenta A

Tagenta B

Tagenta C



Tagenta D

Tagenta E

Sferio



Bianco Perla

Grigio Argento

Grigio Basalto

Grigio Brillare

Grigio Brunastro

Martello



Bianco

Nero

Grigio

Marrone

Alpi



Rosso

Ambrogio

Giallo

Cottrio

Novato



Bianco

Nero

Grigio

Marrone

Alpi



Rosso

Ambrogio

Giallo

Cottrio

Keranova



Ocra

Rossa

Antra

Marrone

Structura



Grijs

Paars Antraphyr

Zwart

Paars

Geel



Rood

Metallo



Oxi

Silentio



Grijs

Zwart

Rood

Paars

Geel

Drain



Grijs 100

Zwart 100

Paars 100

Geel 486

Optiflex



Wit

Zwart

Grijs

Rood

Geel

Door het drukproces kunnen afgebeelde kleuren enigszins afwijken van de werkelijkheid.

FORMATEN

De verschillende stenen van StruykVerwo Infra zijn in diverse formaten verkrijgbaar:

Langte (cm)	Breedte (cm)	Dikte (cm)	Aantal stenen per m ²
20	5	6 / 8	100
40	5	10	50
24	6	8	69,44
21	6,9	8	69
60	7	10	23,8
23,7	7,9	7	53,4
24	8	8	52
20	10	8	50
30	10	10 / 12	33,33
21	10,5	7 / 8 / 10 / 12	45
31,5	10,5	8	30
42	10,5	10	22,67
16,5	11	8 / 10	55
22	11	8 / 10 / 12	42
33	11	8 / 10	27,5
25	12,5	8	32
15	15	8	44,44
20	15	8	33,33
30	15	6 / 8 / 10	22
40	15	8	16,66
60	15	10	11
20	20	6 / 8 / 10	25
30	20	6 / 8 / 10	16,6
40	20	8 / 10	12,5
60	20	8 / 10	8,33
21	21	6 / 8	22,5
22	22	8	21
30	30	6 / 8 / 10	11
60	30	10	5,55
90	30	10	3,7
40	40	8	6,25
50	50	8 / 10	4
70	50	10	2,85
100	50	10	2
60	60	8	2,77
90	60	10	1,85
100	100	12 / 14,5	1

De vermelde afmetingen zijn een selectie van de meest voorkomende maten. Zie ook www.struykverwoinfra.nl of neem contact op met één van onze accountmanagers of regiokantoren.

VELLING

In de tabellen wordt voor de gepresenteerde stenen ook de velling vermeld. De daartoe gebruikte afkortingen hebben de volgende betekenis:

BV	=	Breccia velling (1/1 mm)
NV	=	Normale velling (4/6 mm)
VL	=	Vlak (0/0 mm)
ZMV	=	Zoetermeer velling (3/3 mm)

MACHINAAL PAKKET STENEN

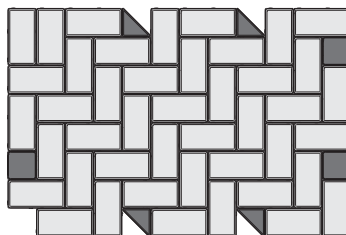
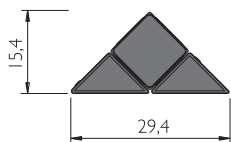
Onderstaande stenenformaten zijn in machinaal pakket beschikbaar:

afmeting (cm)	Elleboog- verband	Halfsteens- verband	Blok- verband	Easy Fix®	4-3-4	4-4-4
24x6x8	■					
21x6,9x8	■					
21x7x8		■		■		
24x8x8	■					
20x10x8	■					
21x10,5x7	■					
21x10,5x8	■	■	■	■		
21x10,5x10	■					
21x10,5x12	■					
31,5x10,5x8		■				
22x11x8	■			■		
22x11x10	■					
22x11x12	■					
33x11x10	■					
25x12,5x8	■					
30x15x8		■				
40x15x8		■				
20x20x6		■	■			
20x20x8		■	■			
40x20x10		■				
21x21x8		■	■			
30x30x6					■	■
30x30x8					■	■
Nevergreen 21x10,5x8		■				
Easyflow 21x10,5x8	■					

Voor alle mogelijkheden van Struyk Verwo Infra op het gebied van machinaal straten is er een speciale brochure beschikbaar. Vraag er naar bij uw contactpersoon of download de brochure via www.struykverwoinfra.nl.

Easy Fix®

Bij het geotrooieerde Easy Fix® pakket zijn de hulpstukken van dezelfde structuur en textuur compleet geïntegreerd in de aangeleverde pakketten en geschikt voor alle gangbare verbanden. Voor alle mogelijkheden van Struyk Verwo Infra op het gebied van machinaal straten en Easy Fix® is er een speciale brochure beschikbaar. Vraag er naar bij uw contactpersoon of download de brochure via www.struykverwoinfra.nl.



Mix pakket stenen.

We zien een toenemende behoefte om meer te combineren met betonnen bestratingsmaterialen. Met het variëren ontstaat een afwisselend en levendig straatbeeld. Als specialist in bestratings-materialen willen wij hier graag op inspelen met het aanbieden van speciale mix pakketten op maat. Naar gelang uw wens kunnen deze mix pakketten variëren in kleur, textuur en zelfs formaat. De mix pakketten worden op een verantwoorde wijze in huis samengesteld zodat deze in het werk eenvoudig machinaal te verleggen zijn.

VERWERKINGSADVIES STENEN

Straten

De stenen dienen gelijkmatig in de hoogte, haaksheid en in de lijn (met koord) met voldoende voegruimte gelegd te worden.

Voegen

Met het voortschrijden van het plaatsen dienen de voegen van het bestraatte oppervlak gevuld te worden met brekerzand dat een overmaat aan fijne delen bevat. Het straatwerk dient meerdere malen ingeveegd of ingewassen te worden. Na het afrillen moet het straatwerk nogmaals ingezand worden, waarbij het zand nog enige tijd op het straatwerk moet blijven liggen.

Afrillen

Het absoluut schoongeveegde straatwerk mag alleen in droge toestand, van laag naar hoog toe, afgetrild worden. Daarbij overlapt de trilplaat steeds de helft van de vorige baan.

Trilcapaciteit > 4.000/min.

Steendikten (cm)	Eigen gewicht trilplaat	Trilkracht
6	130 kg	< 18 KN
8 + 10	170 – 200 kg	> 20 KN

NB: Stenen met deklagen als Lavarò, Breccia, Sabio, Martello of Structura dienen afgetrild te worden met een speciale kunststofbekleding op de trilplaat (bijvoorbeeld PGV). Voor de deklaag Liscio geldt het advies deze niet af te trillen in verband met beschadigingen. In plaats daarvan adviseren wij de ondergrond van te voren extra te verdichten.

Invegen

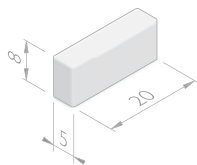
Met name bij stenen met deklagen als Lavarò, Breccia, Liscio, Sabio, Martello en Structura adviseren wij fijn betonzand of zilverzand te gebruiken in plaats van (grof) brekerzand.

In twijfelgevallen en bij speciale technische vragen adviseren wij u graag.

BETONSTRAATSTENEN 5 CM BREED

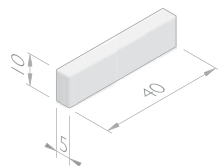
WAALFORMAATSTENEN 20X5

afmetingen (cm)	gewicht (kg)	aantal stuks per m ²	velling
20x5x6	1,39	100	NV
20x5x8	1,75	100	BV, NV



BETONSTRAATSTENEN 40X5

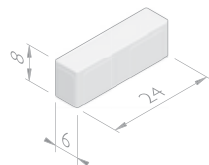
afmetingen (cm)	gewicht (kg)	aantal stuks per m ²	velling
40x5x10	4,64	50	VL



BETONSTRAATSTENEN 6 CM BREED

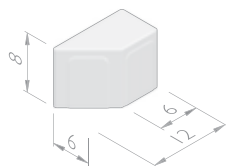
BETONSTRAATSTENEN 24X6

afmetingen (cm)	gewicht (kg)	aantal stuks per m ²	velling	machinaal pakket
24x6x8	2,71	69,44	BV	+



KEPERSTENEN 24X6

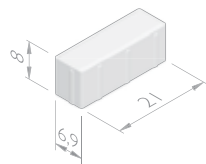
afmetingen (cm)	gewicht (kg)	velling
24x6x8	2,33	BV, NV



BETONSTRAATSTENEN 6,9 CM BREED

DIKFORMAATSTENEN 21X6,9

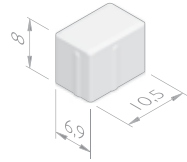
afmetingen (cm)	gewicht (kg)	aantal stuks per m ²	velling	machinaal pakket
21x6,9x6	2,02	69	NV	-
21x6,9x8 ¹	2,70	69	BV, NV	+



¹ Machinaal pakket bevat 4 L-stenen per laag.

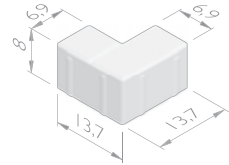
HALVE BETONSTRAATSTENEN 10,5X6,9

afmetingen (cm)	gewicht (kg)	aantal stuks per m ²	velling
10,5x6,9x8	1,29	138	NV



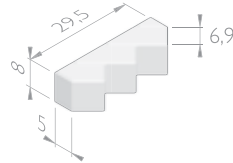
L-STENEN 13,8X6,9

afmetingen (cm)	gewicht (kg)	velling
13,8x6,9x8	2,69	NV



DRIEPUNTSMUTSEN 21X6,9

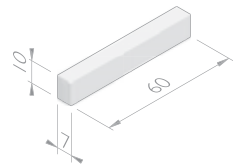
afmetingen (cm)	gewicht (kg)	velling
21x6,9x8	5,65	BV, NV



BETONSTRAATSTENEN 7 CM BREED

BETONSTRAATSTENEN 60X7

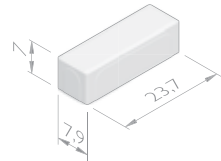
afmetingen (cm)	gewicht (kg)	aantal stuks per m ²	velling
60x7x10	9,74	23,8	BV



BETONSTRAATSTENEN 7,9 CM BREED

BETONSTRAATSTENEN 23,7X7,9

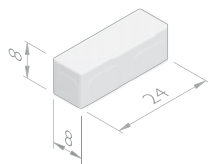
afmetingen (cm)	gewicht (kg)	aantal stuks per m ²	velling
23,7x7,9x7	3,12	53,41	BV, NV



BETONSTRAATSTENEN 8 CM BREED

BETONSTRAATSTENEN 24X8

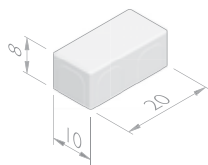
afmetingen (cm)	gewicht (kg)	aantal stuks per m ²	velling	machinaal pakket
24x8x8	4,11	52	BV	+



BETONSTRAATSTENEN 10 CM BREED

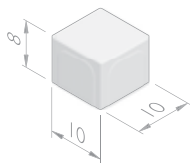
BETONSTRAATSTENEN 20X10

afmetingen (cm)	gewicht (kg)	aantal stuks per m ²	velling	machinaal pakket
20x10x8	3,62	50	BV, NV	+



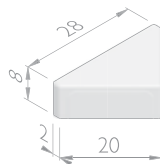
HALVE BETONSTRAATSTENEN 10X10

afmetingen (cm)	gewicht (kg)	aantal stuks per m ²	velling
10x10x8	1,86	100	BV, NV



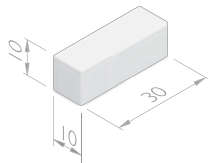
BISSCHOPMUTSEN 20

afmetingen (cm)	gewicht (kg)	velling
20x28/2x6	3,86	BV, NV
20x28/2x8	5,14	BV, NV



BETONSTRAATSTENEN 30X10

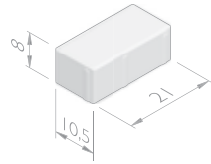
afmetingen (cm)	gewicht (kg)	aantal stuks per m ²	velling
30x10x10	7,05	33,33	BV
30x10x12	8,46	33,33	BV



BETONSTRAATSTENEN 10,5 CM BREED

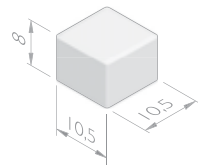
BETONSTRAATSTENEN 21X10,5

afmetingen (cm)	gewicht (kg)	aantal stuks per m ²	velling	machinaal pakket
21x10,5x7	3,44	45	NV	-
21x10,5x8	3,99	45	BV, NV	+
21x10,5x10	4,94	45	BV, NV	+
21x10,5x12	5,96	45	NV	+



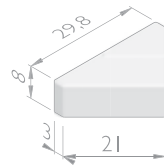
HALVE BETONSTRAATSTENEN 10,5X10,5

afmetingen (cm)	gewicht (kg)	aantal stuks per m ²	velling
10,5x10,5x8	2,03	90	BV, NV



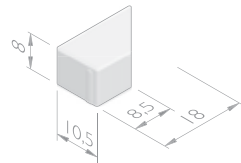
BISSCHOPMUTSEN 21

afmetingen (cm)	gewicht (kg)	velling
21x30/0x8	4,05	BV, NV
21x30/3x8	6,60	BV, NV



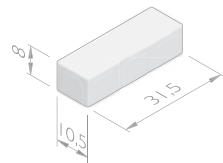
KEPERSTENEN 21X10,5

afmetingen (cm)	gewicht (kg)	velling
21x10,5x8	2,50	NV



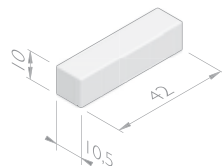
BETONSTRAATSTENEN 31,5X10,5

afmetingen (cm)	gewicht (kg)	aantal stuks per m ²	velling
31,5x10,5x8	6,21	30	BV



BETONSTRAATSTENEN 42X10,5

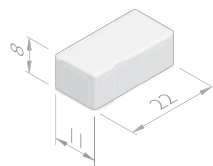
afmetingen (cm)	gewicht (kg)	aantal stuks per m ²	velling
42x10,5x10	10,23	22,67	BV



BETONSTRAATSTENEN 11 CM BREED

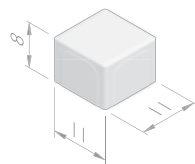
BETONSTRAATSTENEN 22X11

afmetingen (cm)	gewicht (kg)	aantal stuks per m ²	velling	machinaal pakket
22x11x8	4,54	42	NV	+
22x11x10	5,44	42	NV	+
22x11x12	6,44	42	NV	+



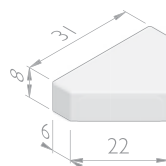
HALVE BETONSTRAATSTENEN 11X11

afmetingen (cm)	gewicht (kg)	aantal stuks per m ²	velling
11x11x8	2,25	84	NV



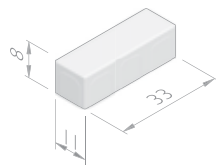
BISSCHOPMUTSEN 22

afmetingen (cm)	gewicht (kg)	velling
22x31/6x8	7,29	NV
22x31/6x10	8,96	NV
22x31/6x12	10,83	NV



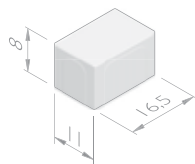
BETONSTRAATSTENEN 33X11

afmetingen (cm)	gewicht (kg)	aantal stuks per m ²	velling	machinaal pakket
33x11x8	6,83	27,5	BV, NV	-
33x11x10	8,42	27,5	BV	+



BETONSTRAATSTENEN 16,5X11

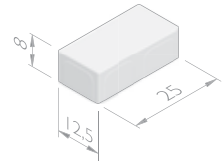
afmetingen (cm)	gewicht (kg)	aantal stuks per m ²	velling
16,5x11x8	3,27	55	BV
16,5x11x10	4,15	55	BV



BETONSTRAATSTENEN 12,5 CM BREED

BETONSTRAATSTENEN 25X12,5

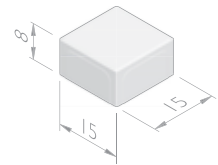
afmetingen (cm)	gewicht (kg)	aantal stuks per m ²	velling	machinaal pakket
25x12,5x8	5,80	32	BV	+



BETONSTRAATSTENEN 15 CM BREED

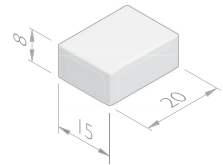
BETONSTRAATSTENEN 15X15

afmetingen (cm)	gewicht (kg)	aantal stuks per m ²	velling
15x15x8	4,18	44,44	BV, NV



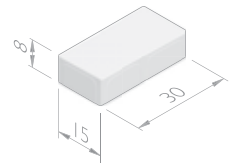
BETONSTRAATSTENEN 20X15

afmetingen (cm)	gewicht (kg)	aantal stuks per m ²	velling
20x15x8	5,52	33,33	BV, NV



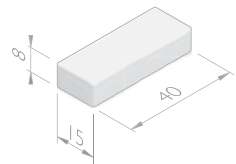
BETONSTRAATSTENEN 30X15

afmetingen (cm)	gewicht (kg)	aantal stuks per m ²	velling	machinaal pakket
30x15x6	6,35	22	BV, ZMV	-
30x15x8	8,46	22	BV, NV, ZMV	+
30x15x10	10,58	22	BV	-



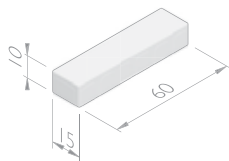
BETONSTRAATSTENEN 40X15

afmetingen (cm)	gewicht (kg)	aantal stuks per m ²	velling	machinaal pakket
40x15x8	11,14	16,67	BV	+



BETONSTRAATSTENEN 60X15

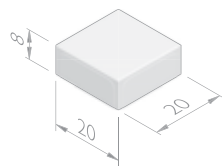
afmetingen (cm)	gewicht (kg)	aantal stuks per m ²	velling
60x15x10	21,78	11	BV



BETONSTRAATSTENEN 20 CM BREED

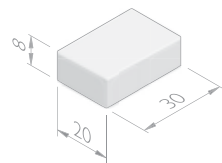
DUBBELBETONSTRAATSTENEN 20X20

afmetingen (cm)	gewicht (kg)	aantal stuks per m ²	velling	machinaal pakket
20x20x6	5,64	25	BV, NV	+
20x20x8	7,36	25	BV, NV	+
20x20x10	9,04	25	BV	-



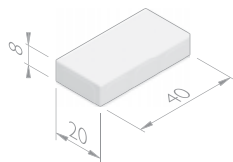
BETONSTRAATSTENEN 30X20

afmetingen (cm)	gewicht (kg)	aantal stuks per m ²	velling
30x20x6	8,35	16,6	BV
30x20x8	11,14	16,6	BV, NV
30x20x10	13,80	16,6	BV



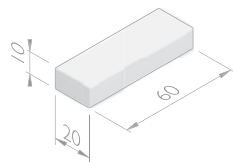
BETONSTRAATSTENEN 40X20

afmetingen (cm)	gewicht (kg)	aantal stuks per m ²	velling	machinaal pakket
40x20x8	14,47	12,5	BV, NV, ZMV	+
40x20x10	18,56	12,5	BV, NV	-



BETONSTRAATSTENEN 60X20

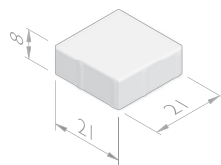
afmetingen (cm)	gewicht (kg)	aantal stuks per m ²	velling
60x20x8	22,56	8,33	BV
60x20x10	27,84	8,33	BV



BETONSTRAATSTENEN 21 CM BREED

DUBBELBETONSTRAATSTENEN 21X21

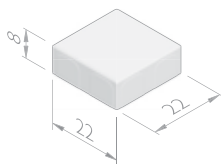
afmetingen (cm)	gewicht (kg)	aantal stuks per m ²	velling	machinaal pakket
21x21x6	5,78	22,5	BV, NV	-
21x21x8	8,19	22,5	BV, NV	+



BETONSTRAATSTENEN 22 CM BREED

DUBBELBETONSTRAATSTENEN 22X22

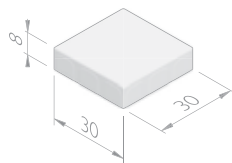
afmetingen (cm)	gewicht (kg)	aantal stuks per m ²	velling
22x22x8	8,98	21	NV



BETONSTRAATSTENEN 30 CM BREED

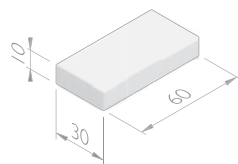
BETONSTRAATSTENEN 30X30

afmetingen (cm)	gewicht (kg)	aantal stuks per m ²	velling	machinaal pakket
30x30x6	12,53	11	BV, ZMV	+
30x30x8	16,92	11	BV, ZMV	+
30x30x10	21,78	11	BV	-



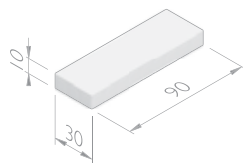
BETONSTRAATSTENEN 60X30

afmetingen (cm)	gewicht (kg)	aantal stuks per m ²	velling
60x30x8	33,84	5,5	BV
60x30x10	42,30	5,5	BV



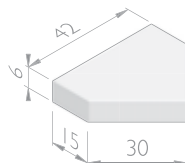
BETONSTRAATSTENEN 90X30

afmetingen (cm)	gewicht (kg)	aantal stuks per m ²	velling
90x30x10	63,50	3,7	BV



BISSCHOPMUTSEN 30

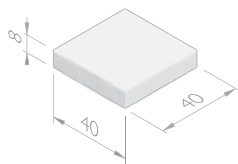
afmetingen (cm)	gewicht (kg)	velling
30x42/15x6	15,20	ZMV
30x42/15x8	20,27	ZMV



BETONSTRAATSTENEN 40 CM BREED

BETONSTRAATSTENEN 40X40

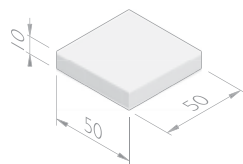
afmetingen (cm)	gewicht (kg)	aantal stuks per m ²	velling
40x40x8	29,00	6,25	BV, NV



BETONSTRAATSTENEN 50 CM BREED

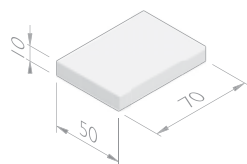
BETONSTRAATSTENEN 50X50

afmetingen (cm)	gewicht (kg)	aantal stuks per m ²	velling
50x50x8	47,00	4	BV, ZMV
50x50x10	57,50	4	BV



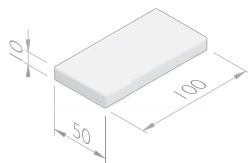
BETONSTRAATSTENEN 70X50

afmetingen (cm)	gewicht (kg)	aantal stuks per m ²	velling
70x50x10	80,50	2,86	BV



BETONSTRAATSTENEN 100X50

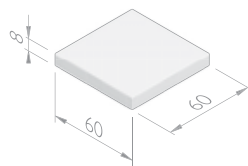
afmetingen (cm)	gewicht (kg)	aantal stuks per m ²	velling
100x50x10	115,00	2	BV



BETONSTRAATSTENEN 60 CM BREED

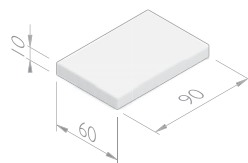
BETONSTRAATSTENEN 60X60

afmetingen (cm)	gewicht (kg)	aantal stuks per m ²	velling
60x60x8	67,68	2,77	BV, NV, ZMV



BETONSTRAATSTENEN 90X60

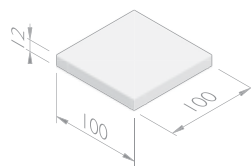
afmetingen (cm)	gewicht (kg)	aantal stuks per m ²	velling
90x60x10	126,90	1,85	BV



BETONSTRAATSTENEN 100 CM BREED

BETONSTRAATSTENEN 100X100

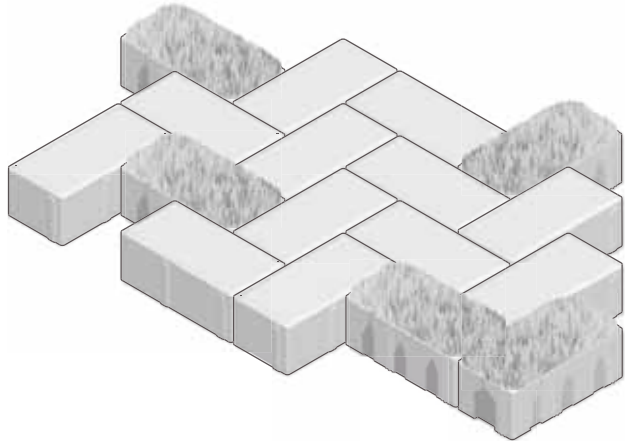
afmetingen (cm)	gewicht (kg)	aantal stuks per m ²	velling
100x100x12	278,40	1	BV, NV
100x100x14,8	340,75	1	ZMV



GREENBRICK

GREENBRICK

afmetingen (cm)	gewicht (kg)	aantal stuks per m ²
21x10,5x8	,20	45

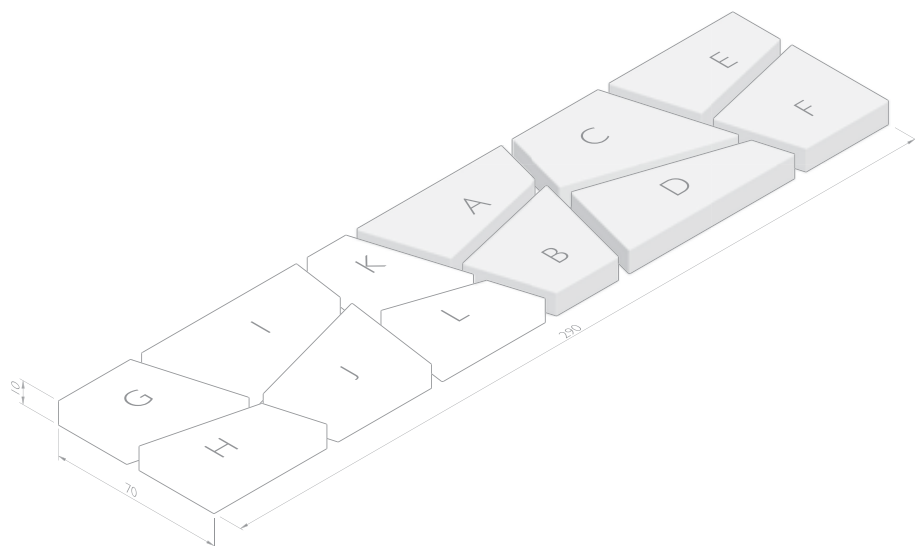


STAPSTENEN

STAPSTENEN MODULE I:A-F

afmetingen (cm)	gewicht (kg)
290x70x10 ¹	280,82

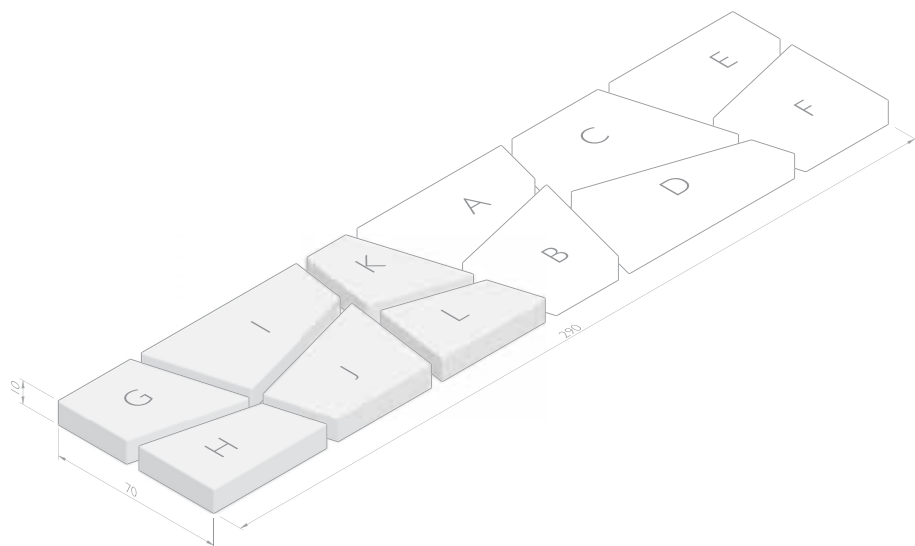
¹ Patroon in het werk samen te stellen.



STAPSTENEN MODULE 2: G-L

afmetingen (cm)	gewicht (kg)
290x70x10 ¹	243,72

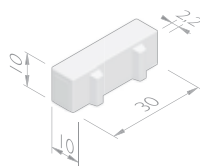
¹ Patroon in het werk samen te stellen.



HYDRO LINEO

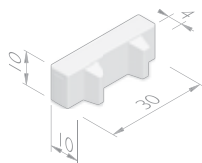
HYDRO LINEO 22

afmetingen (cm)	uitvoering	gewicht (kg)
10x30x10	Begroeibaar oppervlak 22%	5,46



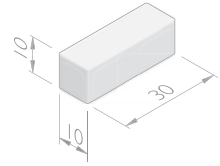
HYDRO LINEO 40

afmetingen (cm)	uitvoering	gewicht (kg)
10x30x10	Begroeibaar oppervlak 40%	4,49



HYDRO LINEO GESLOTEN

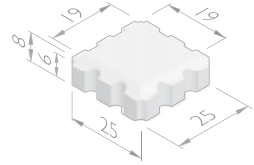
afmetingen (cm)	uitvoering	gewicht (kg)
10x30x10	Begroeibaar oppervlak 0%	6,90



GROENSTENEN

GROENSTENEN 25X25

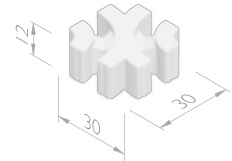
afmetingen (cm)	gewicht (kg)	aantal stuks per m ²	velling
25x25x8	9,24	16	NV



VIRAGE

VIRAGE 30X30

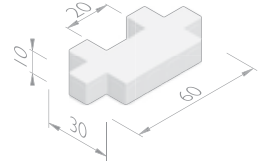
afmetingen (cm)	gewicht (kg)	aantal stuks per m ²
30x30x12	15,75	11,11



SQUARE

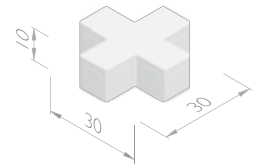
SQUARE 60X30

afmetingen (cm)	gewicht (kg)	aantal stuks per m ²	velling
60x30x10	28,20	5,5	BV



SQUARE CROSS 30X30

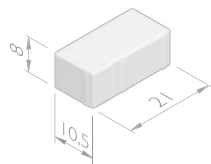
afmetingen (cm)	gewicht (kg)	aantal stuks per m ²	velling
30x30x10	11,80	11	BV



DRAINAGE STENEN

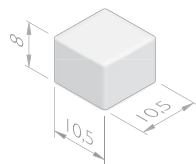
DRAINAGE STENEN 21X10,5

afmetingen (cm)	gewicht (kg)	aantal stuks per m ²	velling	machinaal pakket
21x10,5x8	3,99	45	NV	+



DRAINAGE HALVE STENEN 10,5X10,5

afmetingen (cm)	gewicht (kg)	aantal stuks per m ²	velling
10,5x10,5x8	2,03	90	NV

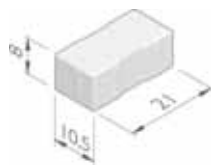


DRAINWAVE STENEN

DRAINWAVE STENEN 21X10,5

afmetingen (cm)	gewicht (kg)	aantal stuks per m ²	velling	machinaal pakket
21x10,5x8 ¹	3,99	45	NV	+

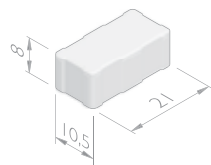
¹ Exclusief waterdoorlatende drainvoegen



H2O STENEN

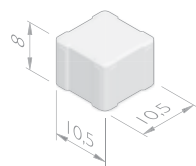
H2O STENEN 21X10,5

afmetingen (cm)	gewicht (kg)	aantal stuks per m ²	velling	machinaal pakket
21x10,5x8	3,99	45	NV	+
21x10,5x10	4,94	45	NV	-



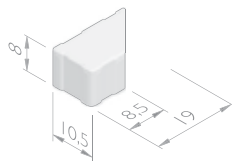
H2O HALVE STENEN 10,5X10,5

afmetingen (cm)	gewicht (kg)	aantal stuks per m ²	velling
10,5x10,5x8	2,03	90	NV



H2O KEPERSTENEN 21X10,5

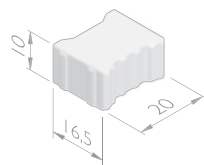
afmetingen (cm)	gewicht (kg)	aantal stuks per m ²	velling
21x10,5x8	2,50	76	NV



PASSEO STENEN

WATERPASSERENDE H-PROFIEL STENEN 20X16,5

afmetingen (cm)	gewicht (kg)	aantal stuks per m ²	velling
20x16,5x10	5,44	35,7	NV

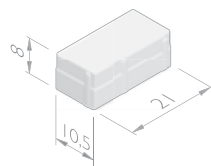


NEVERGREEN STENEN

Struyk Verwo Infra levert onkruidvrije bestrating onder de naam Nevergreen. Voor meer informatie kunt u de brochure aanvragen of downloaden via www.struykverwoinfra.nl.

NEVERGREEN STENEN 21X10,5

afmetingen (cm)	gewicht (kg)	aantal stuks per m ²	velling	machinaal pakket
21x10,5x8	3,90	45	BV	+

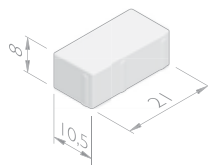


SILENTWAY STENEN

Silent Way stenen zijn gemeten volgens de Reken- en Meetvoorschriften Geluid 2012 en hebben een Cwegdek van -2,9 bij 50 km/h. Dit is net zo stil als Dunne Deklagen A en drie keer zo stil als normale elementenverharding in keperverband. Voor meer informatie kunt u de brochure aanvragen of downloaden via www.struykverwoinfra.nl

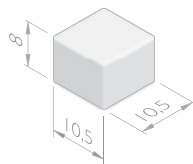
SILENTWAY STENEN 21X10,5

afmetingen (cm)	gewicht (kg)	aantal stuks per m ²	machinaal pakket
21x10,5x8	3,99	45	+



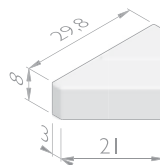
SILENTWAY HALVE STENEN 10,5X10,5

afmetingen (cm)	gewicht (kg)	aantal stuks per m ²
10,5x10,5x8	2,03	90



SILENTWAY BISSCHOPMUTSEN 21

afmetingen (cm)	gewicht (kg)	aantal stuks per m ²
21x30/3x8	6,60	29



VERKEERSELEMENTEN

INTRODUCTIE	232
GELEIDINGSELEMENTEN	236
ANTIPARKEERELEMENTEN	240
ANTI-KRAAKELEMENTEN	242
VERKEERSDREMPELS	243
VERKEERSPLATEAUS	247
VERKEERSKUSSENS	252
OVERIGE DREMPELS	255
ROTONDE-ELEMENTEN	256
MIDDENGELEIDERS	263
BUSPERRONPLATEN	269

In verkeerssituaties wordt zo veel mogelijk een goede balans gezocht tussen een optimale veiligheid en een efficiënte doorstroming. De flexibiliteit die met name betonnen elementen bieden, speelt daarin een belangrijke rol. Van oudsher is Struyk Verwo Infra sterk betrokken bij verkeersvraagstukken. Zij beschikt over een ruime expertise en haar complete aanbod aan oplossingen is volledig afgestemd op specifieke en actuele verkeerssituaties.

TEXTUREN EN KLEUREN

Verkeerselementen van Struyk Verwo Infra zijn veelal te verkrijgen in diverse wassingen en kleuren. Daarnaast zijn speciale kleuren op aanvraag verkrijgbaar:

Standaard



Lichtgrijs

Donkergrijs

Zwart

Hardsteen 026

ZVB



Grijs

Zwart

Wit

Lavaro



Wit 701

Wit 705

Bont 703

Zwart/Groen 701

Zwart 701

Door het drukproces kunnen afgebeelde kleuren enigszins afwijken van de werkelijkheid.

HIJSVOORZIENINGEN

Bij de tabellen staat aangegeven welke en hoeveel hijsvoorzieningen zijn aangebracht in de producten. U dient hiervoor uw eigen hijsstroppen of hijsshaken naar het werk mee te brengen. Producten met tabellen zonder vermelding kunnen met een klem geplaatst worden of desgewenst vacuüm.

TOEPASSING EN LEGVOORSCHRIFTEN DREPELS

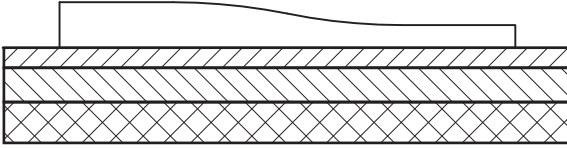
Ondergrond

De ondergrond waarop de verkeersdrempels worden aangebracht, dient te voldoen aan de volgende voorwaarden:

- beddingsconstante ondergrond: $K=70\text{MN/m}^3$
- materiaalsterkte: CBR-waarde $> 15\%$
- verdichtingsgraad: proctorwaarde $> 98\%$

Voorbeeld

Afhankelijk van de plaatselijke ondergrond: 10 cm grof zand of fijn split, 20 cm steenfundering, natuurlijke ondergrond of grondverbetering.



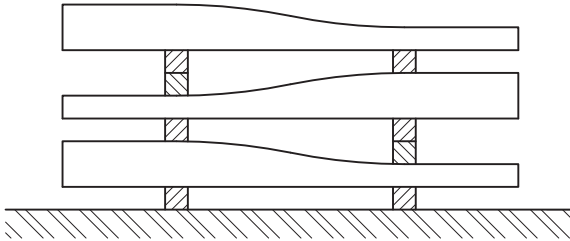
Ontwerpdetails

Drempels zowel in langs- als ook in dwarsrichting goed opsluiten. Zorg voor een goede afwatering en drainage van de weggedeelten direct voor en na de verkeersdrempel. De verkeersdrempels moeten worden gelegd met 5 mm voegbreedte.

Opslag

Voor tijdelijke opslag kunnen de verkeersdrempels worden gestapeld. Hierbij moet u op het volgende letten:

- bij een slechte ondergrond eerst twee baddings neerleggen
- hierop eerst twee balkjes en de eerste verkeersdrempel
- tussen de verkeersdrempel steeds de balkjes loodrecht boven elkaar plaatsen op ca. 25% van de uiteinden van de verkeersdrempel



VERWERKINGSADVIES MIDDENGELEIDERS

De elementen worden geleverd met:

- Aangebrachte hijsvoorzieningen: schroefhulzen geschikt voor M20 hijsringen
- Bevestigingsgaten voor verankering met sparing voor schroefbout M16
- Kunststof afdichtdopjes voor schroefhulzen
- Kunststof afdichtdoppen voor bevestigingsgaten
- 4 rubber GU Granulaat plakstrips voor eventuele oneffenheden in asfalt.

Optioneel aan te brengen in elementen:

- slagankers 4x M10 voor bevestiging zuil en verkeersbord D2. Afstand ten opzichte van elkaar en positionering op element na goedkeuring tekening.

Materialen en gereedschappen door aannemer mee te nemen:

- M20 hijsringen of -stroppen
- Binnendraadhuls M16x170 (bijvoorbeeld Hilti HIS-N)
- Schroefbouten M16x160
- Sluitringen M16
- Bevestigingsmortel (bijvoorbeeld Hilti type HY-200)
- Kitspuit en mengtuitjes
- Accu of elektrische boor geschikt voor boren in asfalt
- Opzetstuk voor opgegeven boordiameter en -diepte binnendraadhuls
- Blaaspomp of perslucht
- Inbussleutel tbv indraaien binnendraadhuls M16
- Mengtuitjes passend op cassette
- Kopervet (bij verwijdering schroefbouten zij deze makkelijker los te draaien)

Werkwijze

- Plaats het element en markeer de omtrek en boorpunten van de middengeleider
- Controleer of de middengeleider stabiel ligt. Zo nodig de meegeleverde rubber strips aanbrengen
- Boorpunten eventueel voorboren en element weer opnemen
- Bij het boren in het asfalt de opgegeven boordiameter en -diepte van de binnendraadhuls aanhouden
- Het stof uit de boorgaten verwijderen door middel van een blaaspomp of perslucht
- De bevestigingsmortel aanbrengen in de boorgaten.
- De binnendraadhuls in het boorgat met bevestigingsmortel draaien
- Plaats de middengeleider terug in het gemarkeerde vlak
- Controleer of de gaten van middengeleider goed zijn uitgelijnd met de bevestigingsgaten in het asfalt
- Schroefbouten met sluitring aandraaien. Gebruik kopervet aan het uiteinde van de schroefbout
- Met de kunststoffen dopjes de bevestigingsgaten en hijsvoorzieningen afdichten.

VERWERKINGSADVIES ROTONDEPLATEAUS

Belastingen

De rotondeplateaus zijn ontworpen op verkeersklasse 60, en een onder profiel afgewerkte verdichte ondergrond.

Ondergrond

De ondergrond waarop de plateau-elementen worden aangebracht dient te voldoen aan een beddingsconstante van $k > 50 \text{ mN/m}^3$ ($k > 0,05 \text{ N/mm}^3$) en onder 2% afschot te worden afgewerkt. Ten einde een gelijkmatige belasting naar de ondergrond te verkrijgen adviseren wij een stellaag van blijvend drainerend brekerzand of grofzand van ca. 10cm. Voor verdere dimensionering van de constructieve onderlaag raden wij u aan geotechnisch onderzoek uit te voeren of advies in te winnen.

Legadvies

- Nadat de fundering onder profiel en 2% afschot is afgewerkt kunnen de rotondeplateau-elementen worden uitgezet;
- De cirkel van het rotonde plateau dient te worden uitgezet, waarbij het middelpunt van de rotonde zichtbaar verklikt is;
- De cirkelboog 2 tot 4 cm ruimer opzetten;
- na het plaatsen de elementen naar binnen schuiven zonder de elementen te beschadigen;
- De cirkelboog opdelen door het aantal te leggen elementen. Elk element als punt uitzetten langs de cirkelboog;
- Bij het aanbrengen van de elementen dient de hartlijn samen te vallen met het uitgezette meetpunt;
- Door nu te richten over dit punt van het element naar het middelpunt van de cirkel is, is het element juist te positioneren;
- Een hulpmiddel hierbij is een metseldraad vanuit het middelpunt, welke over het midden van het element loopt;
- De voegen zijn door de methode van aanbrengen bovenaan ca. 10 mm;
- Om beschadigingen aan de randen te voorkomen, en ter verhoging van de verkeersveiligheid, dienen onderlinge hoogteverschillen te worden vermeden.

Aansluiting met asfaltverharding

Hoogteverschil tussen het aan te brengen asfalt en de rand: maximaal 20 mm. Het hoogteverschil ten opzichte van het asfalt zo minimaal mogelijk houden.

Hijsvoorziening

Ten behoeve van plaatsing zijn de elementen voorzien van thermisch verzinkte schroefhuizen M20. Om randschade te voorkomen dienen de elementen met een evenaar gesteld te worden.

Opslag

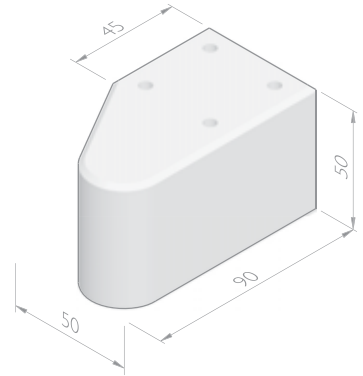
Voor tijdelijke opslag kunnen de elementen worden gestapeld. Hierbij op het volgende letten:

- bij een slechte ondergrond eerst 2 baddingen neerleggen;
- hierop eerst 2 balkjes en het eerste element leggen;
- tussen de elementen steeds de balkjes loodrecht boven elkaar plaatsen.

GELEIDEBLOKKEN

GELEIDEBLOKKEN UNIE

afmetingen (cm)	uitvoering	gewicht (kg)
50x50x90	links	430,00
50x50x90	rechts	430,00

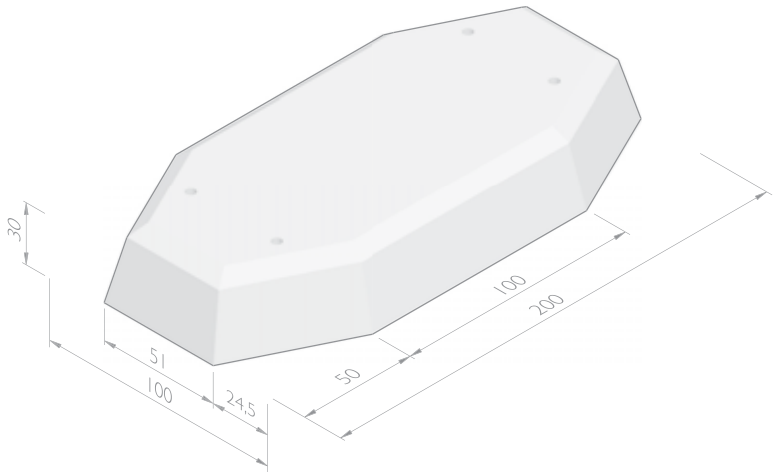


GELEIDEBLOKKEN WIELDWINGER

afmetingen (cm)	gewicht (kg)
50x200x30 ^{1,2}	630,00
100x200x30 ^{1,2}	1280,00

¹ Hijsvoorziening: 2x kogelkopanker I.3T.

² Standaard voorzien van ankersparingen.

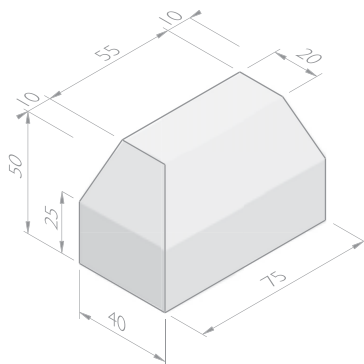


GENIEBLOKKEN

GENIEBLOKKEN DUBBEL AFGESCHUIND

afmetingen (cm)	gewicht (kg)
50x40x55/75 ¹	300,00

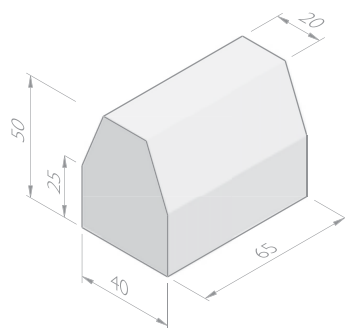
¹ Hijsvoorziening: 1 x schroefhuls M12.



GENIEBLOKKEN 2X VLAK

afmetingen (cm)	gewicht (kg)
50x40x65 ¹	270,00

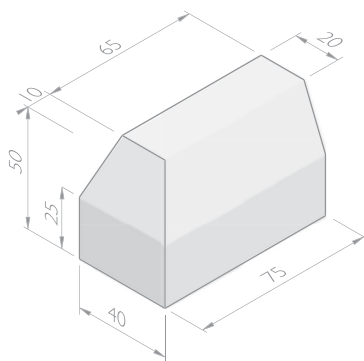
¹ Hijsvoorziening: 1 x schroefhuls M12.



GENIEBLOKKEN ENKEL AFGESCHUIND

afmetingen (cm)	gewicht (kg)
50x40x65/75 ¹	310,00

¹ Hijsvoorziening: 1 x schroefhuls M12.

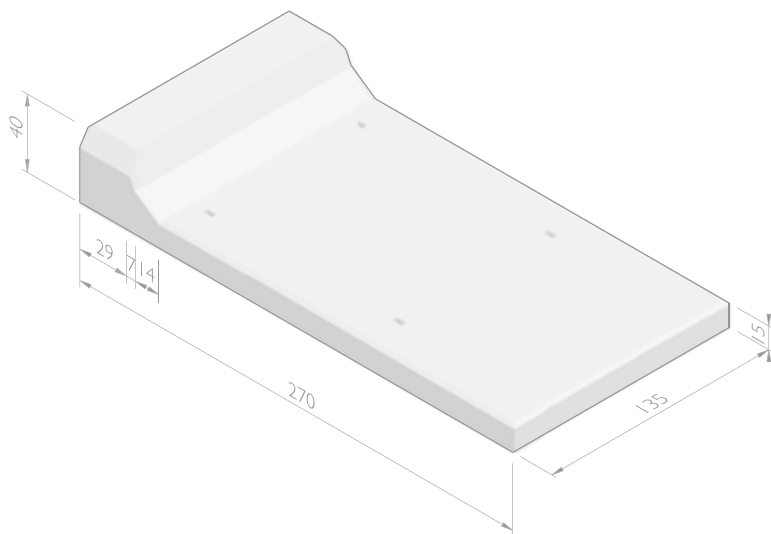


STOOTBLOKKEN

STOOTBLOK CARRIER

afmetingen (cm)	gewicht (kg)
15/40x270x135 ¹	1550,00

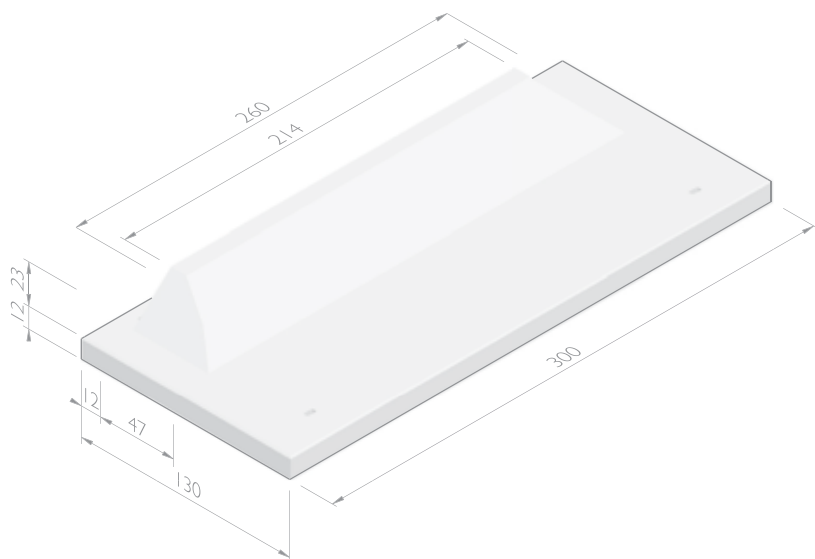
¹ Hijsvoorziening: 4x hijspijpje.



STOOTBLOK CHASSIS

afmetingen (cm)	gewicht (kg)
130x300x12/35 ¹	1515,00

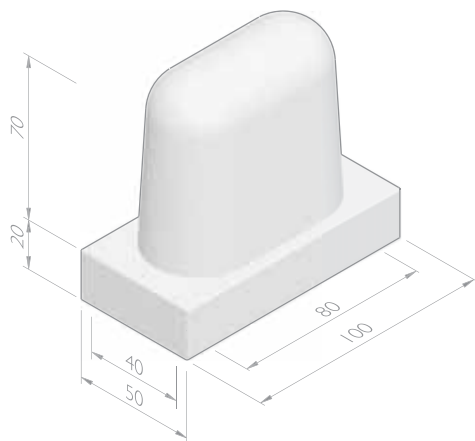
¹ Hijsvoorziening: 4x hijspijpe.



STOOTBLOK ROND

afmetingen (cm)	gewicht (kg)
50x100x90 ¹	666,70

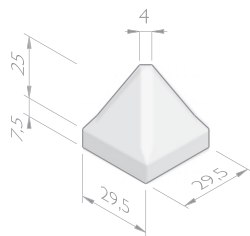
¹ Hijsvoorziening: 1x M16.



PIRAMIDEBLOKKEN

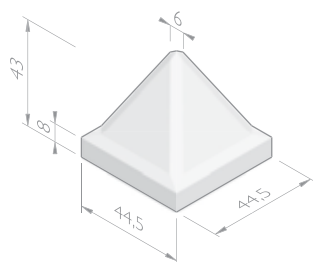
PIRAMIDEBLOKKEN 30

afmetingen (cm)	gewicht (kg)
30x30x32	33,85



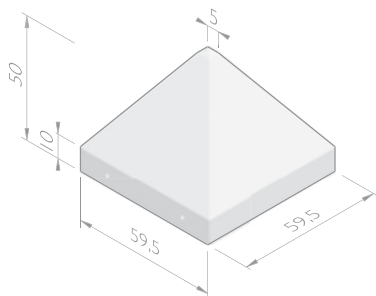
PIRAMIDEBLOKKEN 45

afmetingen (cm)	gewicht (kg)
45x45x43	101,98



PIRAMIDEBLOKKEN 60

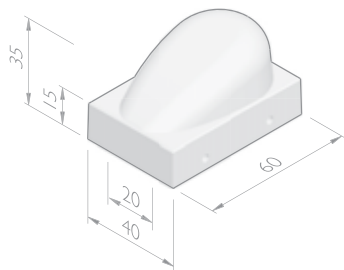
afmetingen (cm)	gewicht (kg)
60x60x50	207,58



SCHAMPBLOKKEN

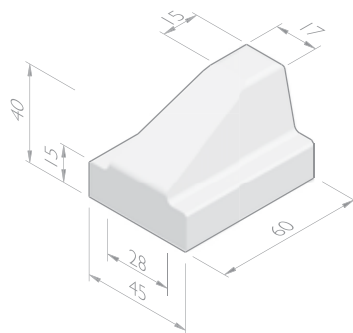
SCHAMPBLOKKEN 60X40

afmetingen (cm)	gewicht (kg)
40x60x35	150,00



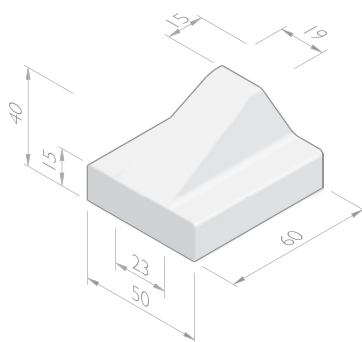
SCHAMPBLOKKEN 60X45

afmetingen (cm)	gewicht (kg)
45x60x40	138,46



SCHAMPBLOKKEN 60X50

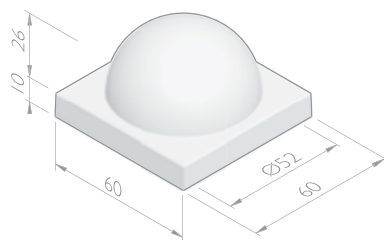
afmetingen (cm)	gewicht (kg)
50x60x40	144,34



HALVE BOLLEN

HALVE BOL OPVOETPLAAT 60X60

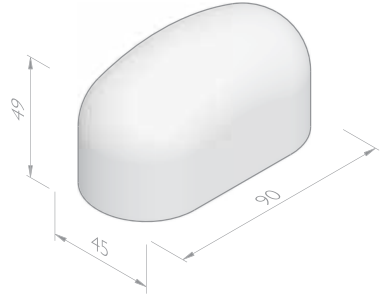
afmetingen (cm)	uitvoering	gewicht (kg)
36x60x60	bol Ø 52cm	170,92



JUMBOBLOKKEN

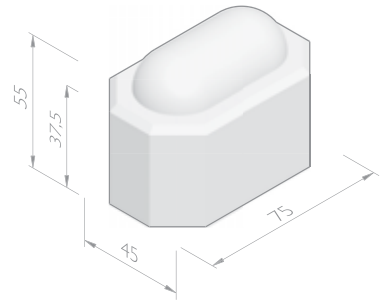
JUMBOBLOKKEN 45X49

afmetingen (cm)	gewicht (kg)
45x90x49	340,75



JUMBOBLOKKEN KLASSIEK 45X55

afmetingen (cm)	gewicht (kg)
45x75x55	324,38



CROW DREMPELS 30 KM/H

Struyk Verwo Infra levert conform CROW sinusvormige verkeersdrempels (publicatie I 72). Deze zijn standaard berekend op verkeersklasse 45.

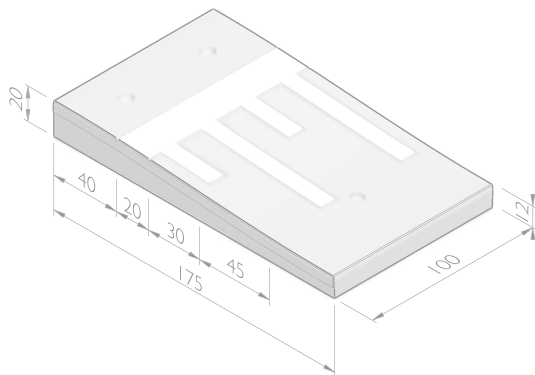
VERKEERSDREMPELS 175 SINUS 8 CM

afmetingen (cm)	uitvoering	gewicht (kg)
12/20x50x175 ^{1,2}	standaardmotief	330,00
12/20x100x175 ^{3,2}	standaardmotief	660,00

¹ Hijsvoorziening: 2x kogelkopanker I.3T.

² Met slijtvaste, witte betonmarkering.

³ Hijsvoorziening: 3x kogelkopanker I.3T.



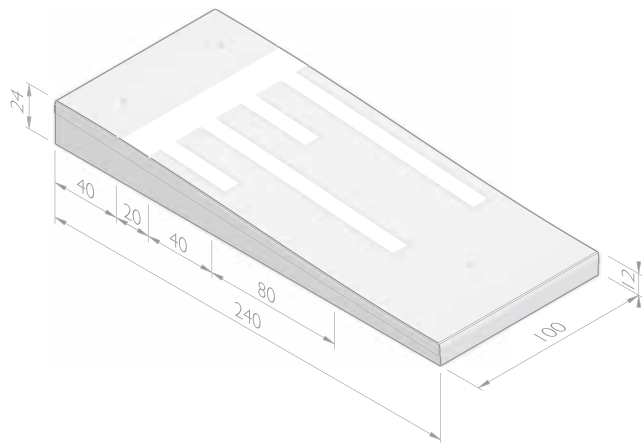
VERKEERSDREPELS 240 SINUS 12 CM

afmetingen (cm)	uitvoering	gewicht (kg)
12/24x50x240 ^{1,2}	standaardmotief	520,00
12/24x100x240 ^{3,2}	links	850,00
12/24x100x240 ^{3,2}	rechts	850,00
12/24x100x240 ^{3,2}	standaardmotief	1040,00

¹ Hijsvoorziening: 2x kogelkopanker 1.3T.

² Met slijtvaste, witte betonmarkering.

³ Hijsvoorziening: 3x kogelkopanker 1.3T.



CROW DREMPELS 50 KM/H

Struyk Verwo Infra levert conform CROW sinusvormige verkeersdrempels (publicatie I 72).

Deze zijn standaard berekend op verkeersklasse 45.

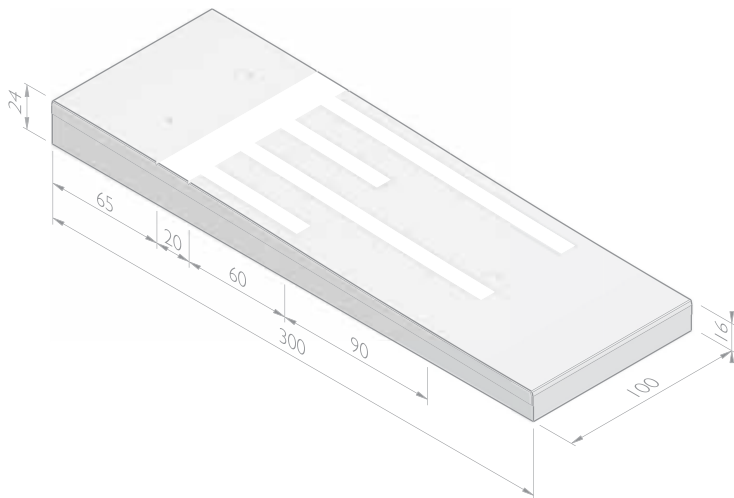
VERKEERSDREMPELS 300 SINUS 8 CM

afmetingen (cm)	uitvoering	gewicht (kg)
16/24x50x300 ^{1,2}	standaardmotief	813,00
16/24x100x300 ^{3,2}	standaardmotief	1412,00

¹ Hijsvoorziening: 2x kogelkopanker I.3T.

² Met slijtvaste, witte betonmarkering.

³ Hijsvoorziening: 3x kogelkopanker I.3T.



CROW DREPELS 60 KM/H

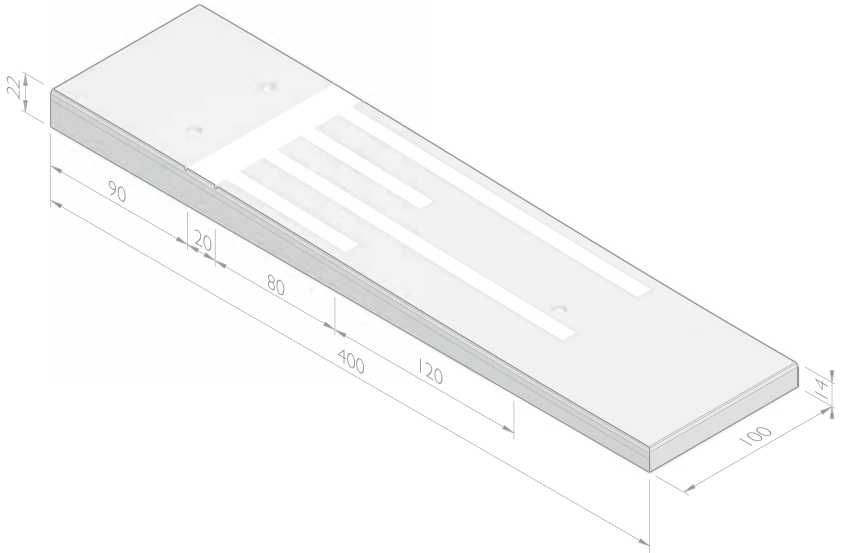
VERKEERSDREPELS 400 SINUS 8 CM

afmetingen (cm)	uitvoering	gewicht (kg)
14/22x50x400 ^{1,2}	standaardmotief	850,00
14/22x100x400 ^{3,2}	standaardmotief	1700,00

¹ Hijsvoorziening: 2x kogelkopanker 1.3T.

² Met slijtvaste, witte betonmarkering.

³ Hijsvoorziening: 3x kogelkopanker 1.3T.



CROW PLATEAUS 30 KM/H

Struyk Verwo Infra levert conform CROW sinusvormige verkeersplateaus (publicatie 244). Deze zijn standaard berekend op verkeersklasse 45.

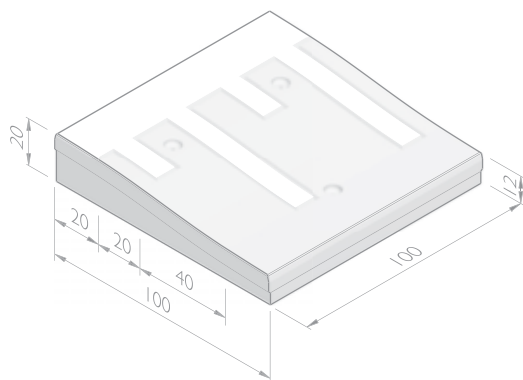
PLATEAUDREPELS 100 SINUS 8 CM

afmetingen (cm)	uitvoering	gewicht (kg)
12/20x50x100 ^{1,2}	standaardmotief	188,00
12/20x50x100 ^{1,2}	straatsteenmotief	188,00
12/20x100x100 ^{3,2}	standaardmotief	376,00
12/20x100x100 ^{3,2}	straatsteenmotief	376,00

¹ Hijsvoorziening: 2x kogelkopanker I.3T.

² Met slijtvaste, witte betonmarkering.

³ Hijsvoorziening: 3x kogelkopanker I.3T.



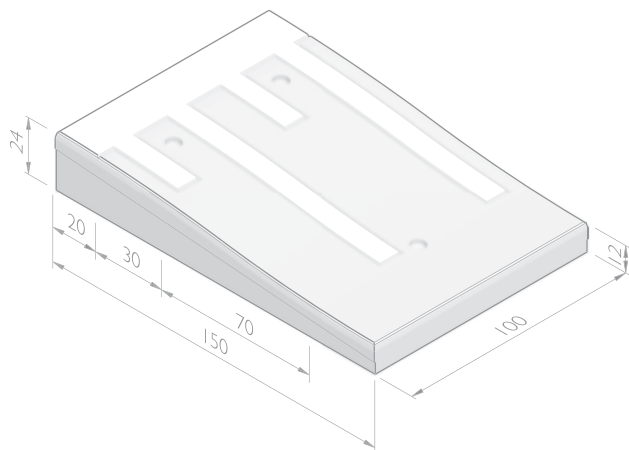
PLATEAUDREPELS 150 SINUS 12 CM

afmetingen (cm)	uitvoering	gewicht (kg)
12/24x50x150 ^{1,2}	standaardmotief	317,00
12/24x100x150 ^{3,2}	standaardmotief	634,00

¹ Hijsvoorziening: 2x kogelkopanker 1.3T.

² Met slijtvaste, witte betonmarkering.

³ Hijsvoorziening: 3x kogelkopanker 1.3T.



CROW PLATEAUS 50 KM/H

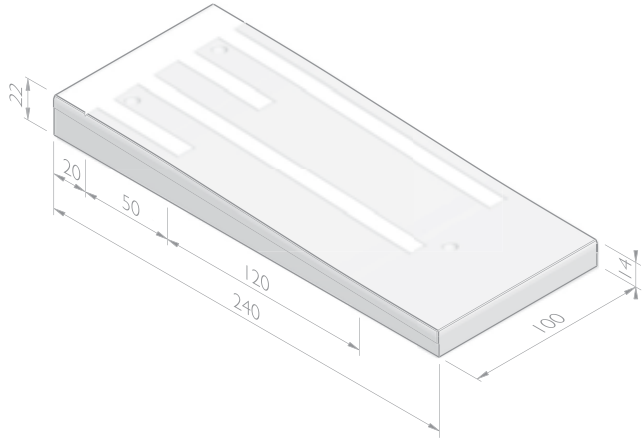
PLATEAUDREPELS 240 SINUS 8 CM

afmetingen (cm)	uitvoering	gewicht (kg)
14/22x50x240 ^{1,2}	standaardmotief	519,00
14/22x100x240 ^{3,2}	standaardmotief	1037,00

¹ Hijsvoorziening: 2x kogelkopanker I.3T.

² Met slijtvaste, witte betonmarkering.

³ Hijsvoorziening: 3x kogelkopanker I.3T.



CROW PLATEAUS 60 KM/H

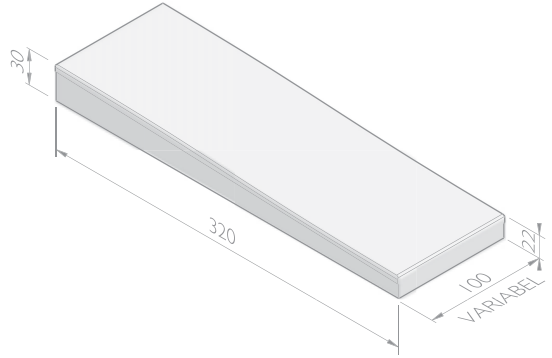
PLATEAUDREPELS 320 SINUS 8 CM

afmetingen (cm)	uitvoering	gewicht (kg)
19/27x100x320 ^{1,2,3}	zonder motief	1765,00
19/27x175x320 ^{1,2,3}	zonder motief	3089,00
19/27x200x320 ^{1,2,3}	zonder motief	3535,00

¹ Hijsvoorziening in overleg.

² Breedte instelbaar tussen 50 en 400 cm met een maximaal gewicht van 5500 kg.

³ Verkrijgbaar in variabele diktes tussen 14/22 en 22/30 cm.



PLATEAUS 30 KM/H (NIET CROW)

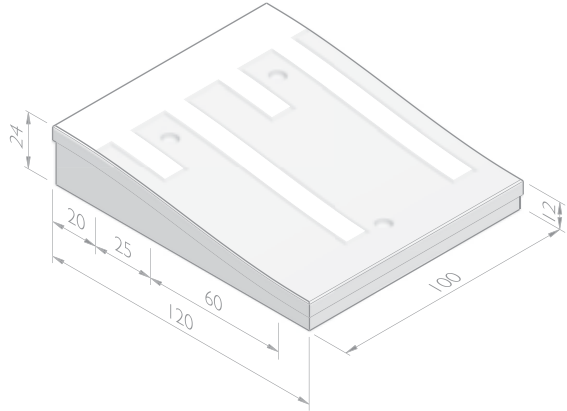
PLATEAUDREPELS 120

afmetingen (cm)	uitvoering	gewicht (kg)
12/24x50x120 ^{1,2}	standaardmotief	260,00
12/24x100x120 ^{3,2}	standaardmotief	520,00

¹ Hijsvoorziening: 2x kogelkopanker I.3T.

² Met slijtvaste, witte betonmarkering.

³ Hijsvoorziening: 3x kogelkopanker I.3T.

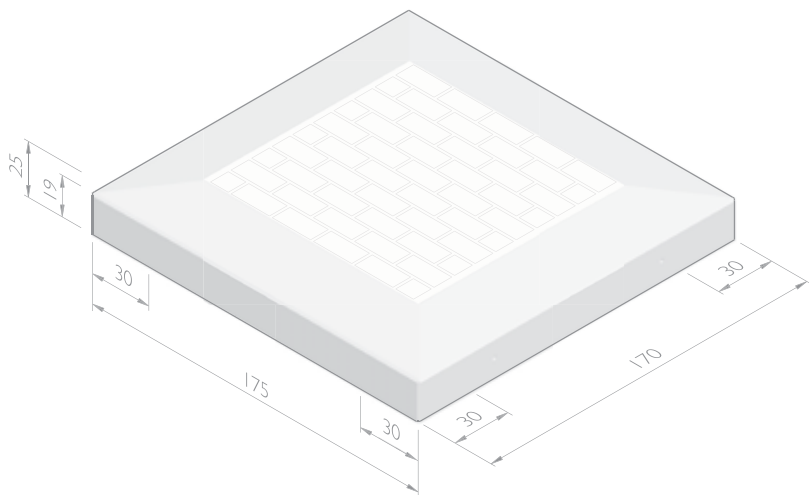


VERKEERSKUSSENS

VERKEERSKUSSEN 170

afmetingen (cm)	gewicht (kg)
19/25x175x170 ¹	1622,00

¹ Hijsvoorziening: 4x M16 (zijkant).

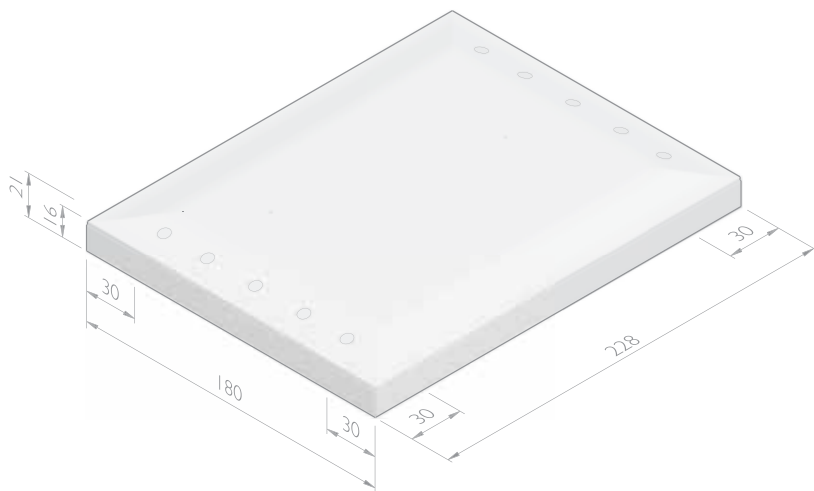


VERKEERSKUSSEN 228

afmetingen (cm)	gewicht (kg)
180x228x16/21 ^{1,2}	2035,00

¹ Hijsvoorziening: 3x kogelkopanker 1.3T.

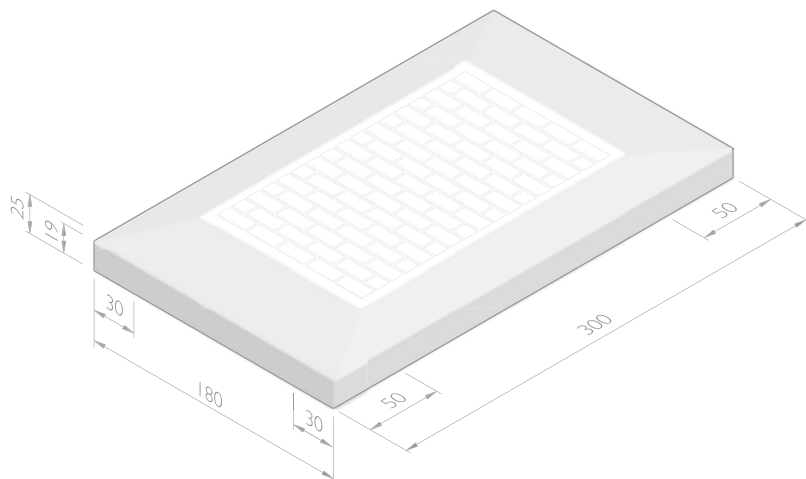
² Standaard voorzien van 10 oogreflectoren.



VERKEERSKUSSEN 300

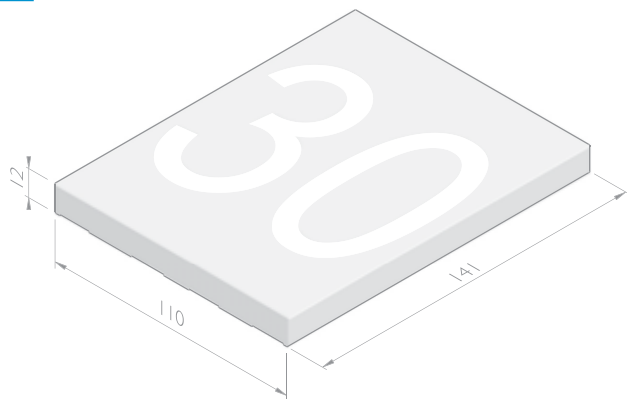
afmetingen (cm)	gewicht (kg)
180x300x19/25 ¹	3030,00

¹ Hijsvoorziening: 4x M16 (zijkant).



VERKEERSPLAAT 141

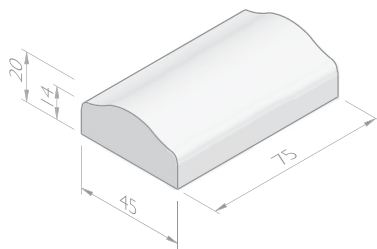
afmetingen (cm)	gewicht (kg)
12x110x141	446,00



DREPELS

DREPELS 45

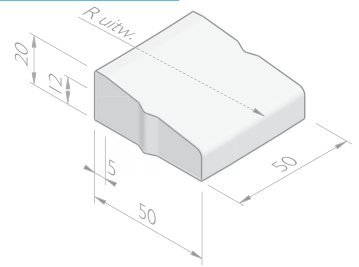
afmetingen (cm)	uitvoering	gewicht (kg)
14/20x45x75	eind	120,00
14/20x45x75	midden	127,00



ROTONDEBLOKKEN

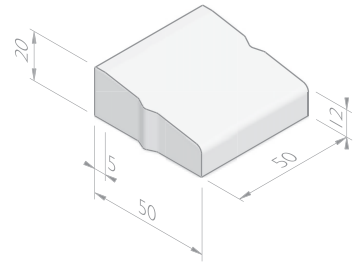
ROTONDEBLOKKEN 50

straal = R (m)	lengte (cm)	uitvoering	gewicht (kg)	aantal per 360°	sluiting
5,50	50	Model G	90,61	70	VB
6,00	50	Model F	90,61	76	VB
6,50	50	Model E	90,61	82	VB
7,00	50	Model D	90,61	88	VB
7,50	50	Model D	90,61	95	VB
8,00-10,00	50	Model C	90,61	101-126	VB
10,50-14,00	50	Model B	90,61	132-176	VB
14,50-20,00	50	Model A	90,61	183-252	VB
11,00-15,00 inw	50	Model I	98,20	139-189	VB



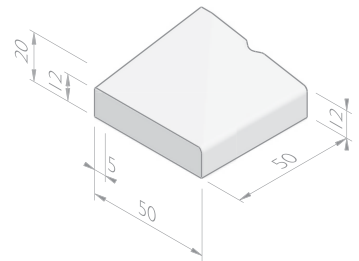
ROTONDEBLOKKEN 50 MIDDEN

uitvoering	lengte (cm)	gewicht (kg)	sluiting
midden	50	96,35	VB



ROTONDEBLOKKEN 50 EIND

uitvoering	lengte (cm)	gewicht (kg)	sluiting
links	50	83,00	VB
rechts	50	83,00	VB



ROTONDE-ELEMENTEN

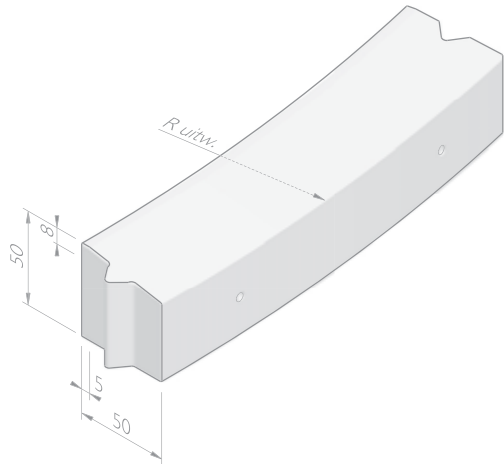
Struyk Verwo Infra levert onder meer 2,5 meter-elementen in de standaardstralen conform CROW voor zowel enkelstrooksrotondes (publicatie 126) als turborotondes (publicatie 257).

ROTONDE-ELEMENTEN 50X50

straal = R (m)	lengte (cm)	gewicht (kg)	aantal per 360°	sluiting
10,50 ^{1,2}	244	1297,00	27	VB
12,00 ^{1,2}	250,9	1339,00	30	VB
12,75 ^{1,2}	248,8	1337,00	32	VB
13,50 ^{1,2}	249	1362,00	34	VB
15,00 ^{1,2}	247,6	1330,00	38	VB
17,20 ^{1,2}	204,2	1118,00	53	VB

¹ Hijsvoorziening: 3x kogelkopanker I.3T.

² Passtukken beschikbaar.

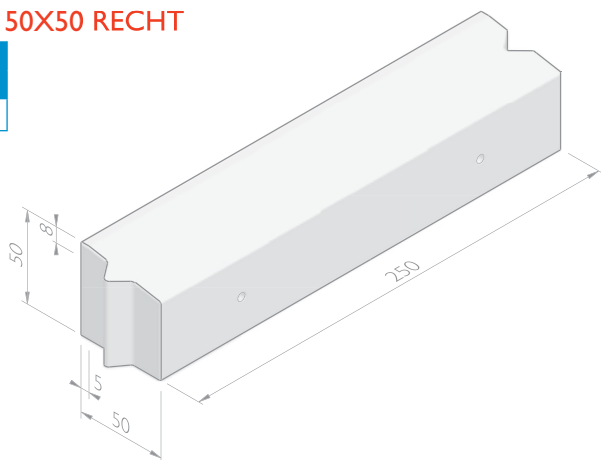


ROTONDE-ELEMENTEN 50X50 RECHT

lengte (cm)	gewicht (kg)	sluiting
250 ^{1,2}	1363,00	VB

¹ Hijsvoorziening: 3x kogelkopanker I.3T.

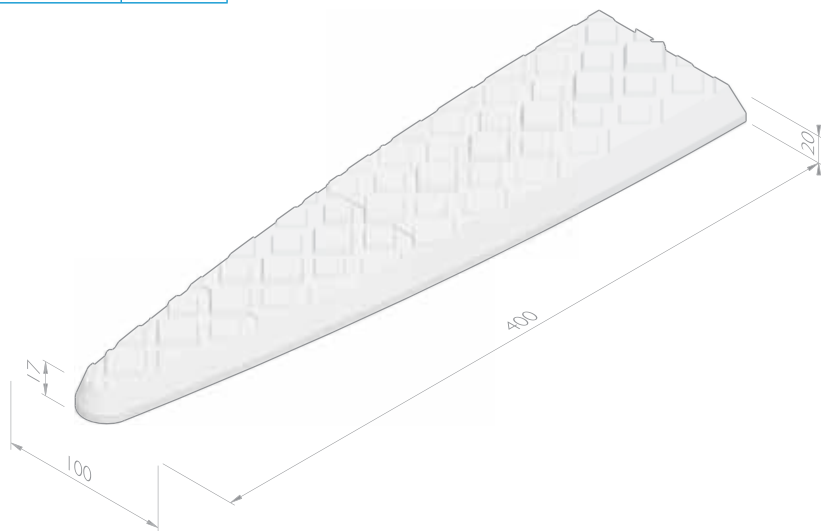
² Passtukken beschikbaar.



RIJSTROOKSCHEIDING TURBOROTONDE

TURBODRUPPELS

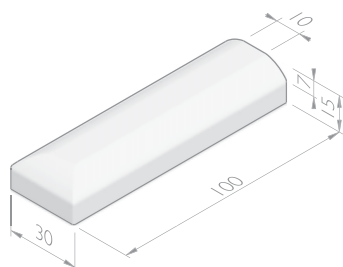
afmetingen (cm)	gewicht (kg)
30/100x400x17/20	1346,00



SCHEIDINGSBANDEN 10/30X15

afmetingen (cm)	lengte (cm)	uitvoering	gewicht (kg)	sluiting
10/30x15 ¹	100	eind	94,00	VL
10/30x15 ¹	100	midden	94,00	VL

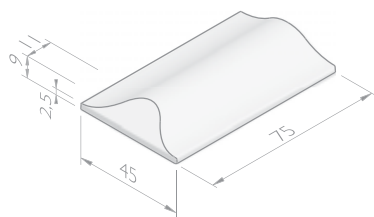
¹ Verkrijgbaar met glasbolreflector.



UITLOOPSTROOK ROTONDE

DREMPELBAND 45

afmetingen (cm)	gewicht (kg)
2,5/9x45x75	41,50



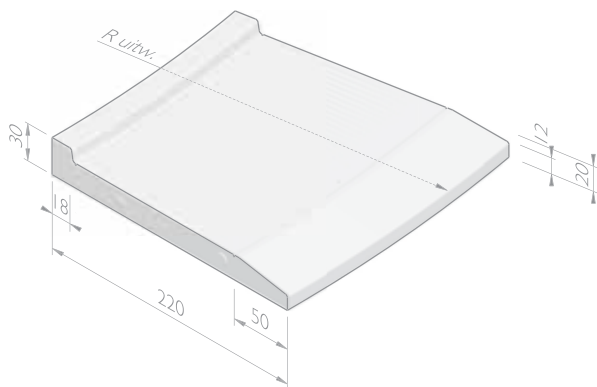
ROTONDE PLATEAUS

ROTONDE PLATEAUS 220 (BIBEKO)

straal = R (m)	lengte (cm)	gewicht (kg)	aantal per 360°
8,50 ^{1,2}	241	2231,00	22
10,50 ^{1,2}	235	2226,00	28
12,75 ^{1,2}	228	2210,00	35

¹ Hijsvoorziening: 3x M20.

² Voorzien van 3 oogreflectoren.

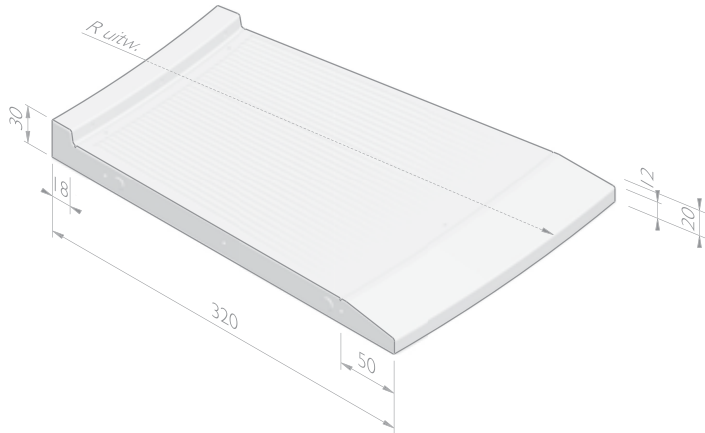


ROTONDE PLATEAUS 320 (BUBEKO)

straal = R (m)	lengte (cm)	gewicht (kg)	aantal per 360°
10,50 ^{1,2}	235	3065,00	28
12,75 ^{1,2}	228	3071,00	35

¹ Hijsvoorziening: 3x M20.

² Voorzien van 3 oogreflectoren.

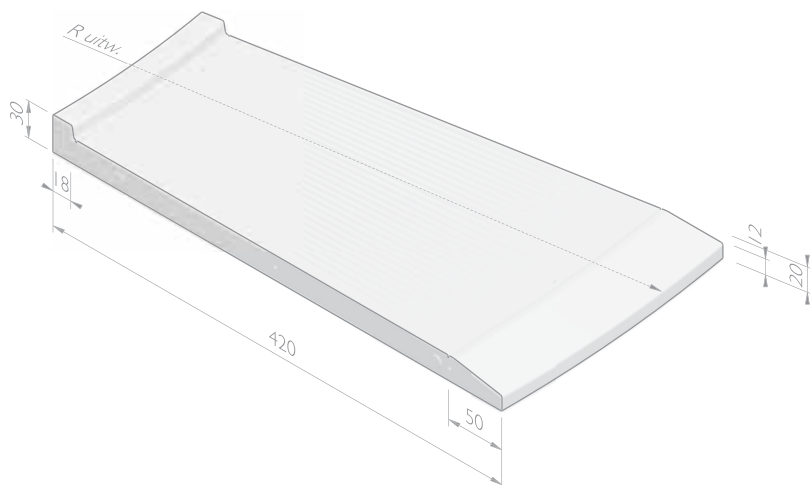


ROTONDE PLATEAUS 420 (BUBEKO)

straal = R (m)	lengte (cm)	gewicht (kg)	aantal per 360°
12,75 ^{1,2}	228	3848,00	35
15,00 ^{1,2}	235	4078,00	40
17,00 ^{1,2}	237	4188,00	45

¹ Hijsvoorziening: 3x M20.

² Voorzien van 3 oogreflectoren.



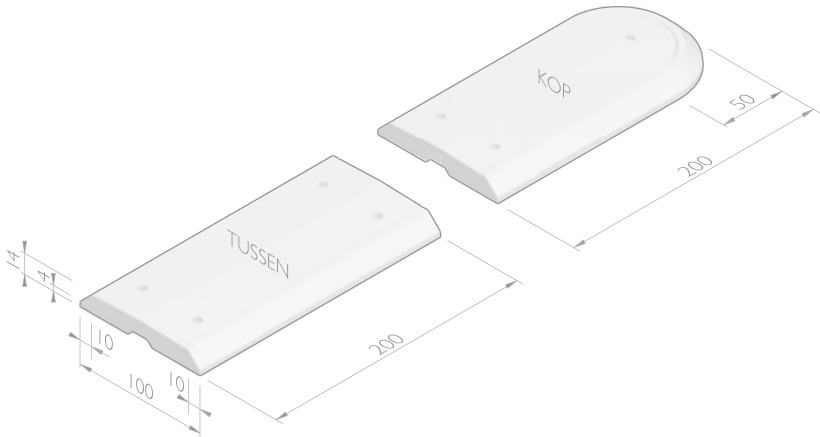
MIDDENGELEIDERS 100

MIDDENGELEIDER ELEMENT 100

afmetingen (cm)	lengte (cm)	uitvoering	gewicht (kg)
100x14 ¹	200	kop	558,00
100x14 ²	200	tussen	616,00

¹ Hijsvoorziening: 3x M20.

² Hijsvoorziening: 4x M20.



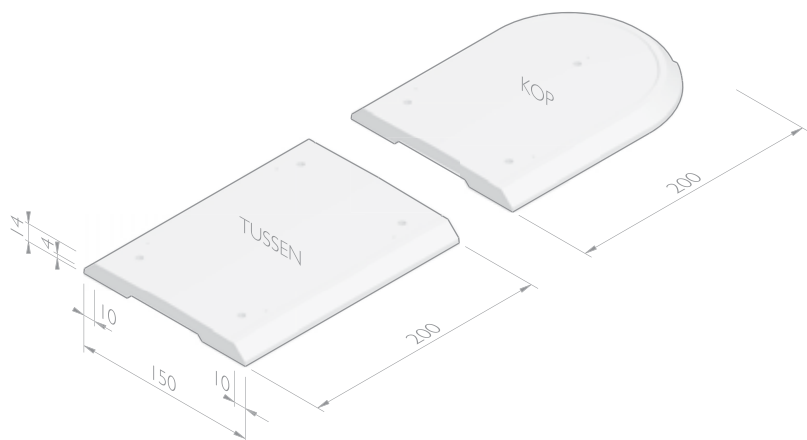
MIDDENGELEIDERS 150

MIDDENGELEIDER ELEMENT 150

afmetingen (cm)	lengte (cm)	uitvoering	gewicht (kg)
150x14 ¹	200	kop	785,00
150x14 ²	200	tussen	870,00

¹ Hijsvoorziening: 3x M20.

² Hijsvoorziening: 4x M20.



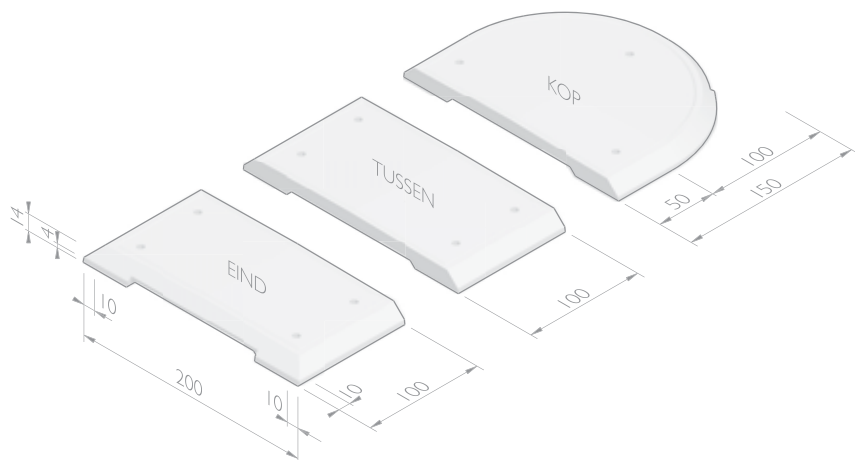
MIDDENGELEIDERS 200

MIDDENGELEIDER ELEMENT 200

afmetingen (cm)	lengte (cm)	uitvoering	gewicht (kg)
200x14 ¹	100	eind	600,00
200x14 ¹	100	tussen	629,00
200x14 ²	150	kop	787,00
200x14 ²	150	vrijstaand	757,00
200x14 ²	200	kop	1104,00
200x14 ²	200	vrijstaand	1074,00

¹ Hijsvoorziening: 4x M20.

² Hijsvoorziening: 3x M20.



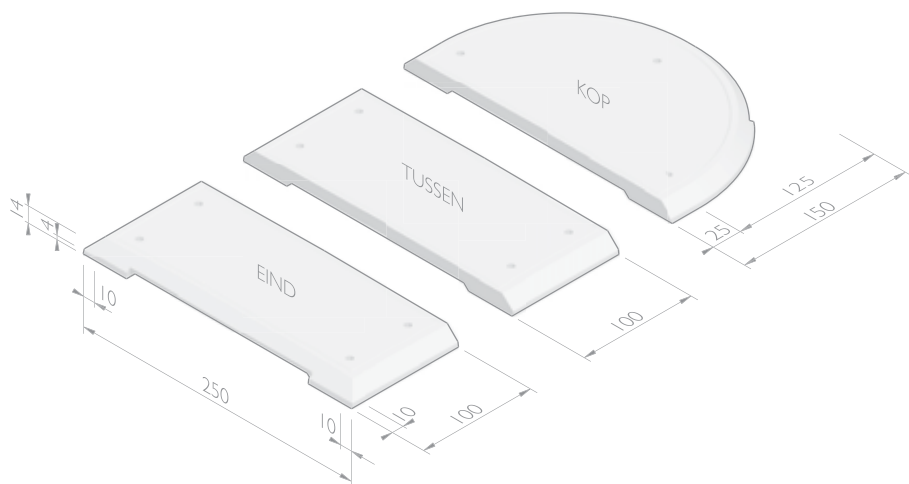
MIDDENGELEIDERS 250

MIDDENGELEIDER ELEMENT 250

afmetingen (cm)	lengte (cm)	uitvoering	gewicht (kg)
250x14 ¹	100	eind	759,00
250x14 ¹	100	tussen	795,00
250x14 ²	150	kop	956,00
250x14 ²	150	vrijstaand	918,00
250x14 ²	200	kop	1358,00
250x14 ²	200	vrijstaand	1320,00

¹ Hijsvoorziening: 4x M20.

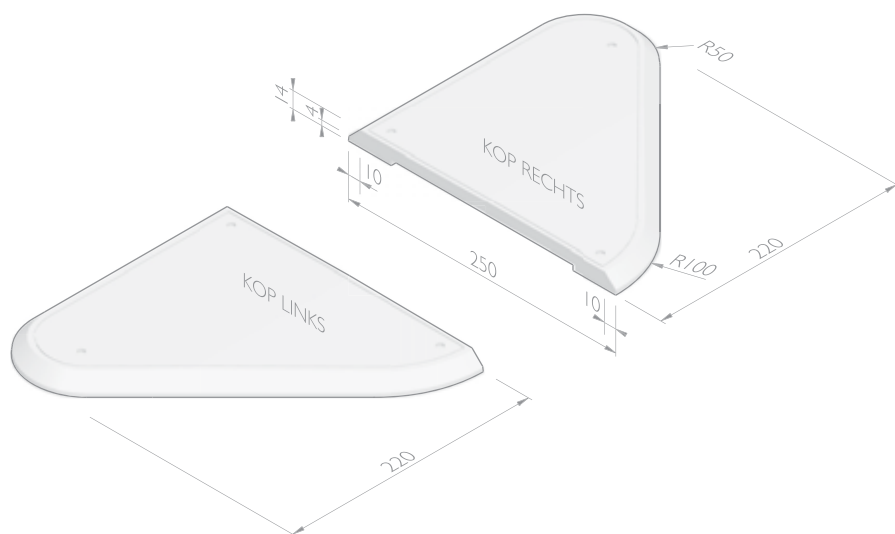
² Hijsvoorziening: 3x M20.



ZIJGELEIDERS 250

afmetingen (cm)	uitvoering	gewicht (kg)
14x250x221 ¹	links	1248,00
14x250x221 ¹	rechts	1248,00

¹ Hijsvoorziening: 3x M20.



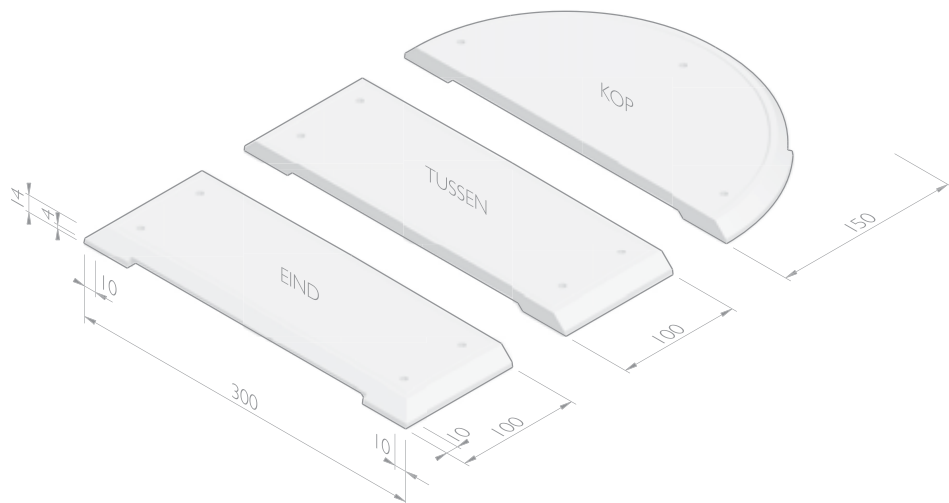
MIDDENGELEIDERS 300

MIDDENGELEIDER ELEMENT 300

afmetingen (cm)	lengte (cm)	uitvoering	gewicht (kg)
300x14 ¹	100	eind	919,00
300x14 ¹	100	tussen	963,00
300x14 ²	150	kop	1099,00
300x14 ²	150	vrijstaand	1055,00
300x14 ²	200	kop	1591,00
300x14 ²	200	vrijstaand	1544,00

¹ Hijsvoorziening: 4x M20.

² Hijsvoorziening: 3x M20.



MAMMOETTEGELS

MAMMOETTEGELS® 60 BREED

afmetingen (cm)	uitvoering	voorzien van
60x90x12 ^{1,2}	C8	zwart/wit-markering
60x90x12 ^{1,2}	C10	wit/zwart-markering
60x180x12 ^{1,2}	C7	zwart/wit-markering
60x180x12 ^{1,2}	C9	wit/zwart-markering

¹ Vacuüm te plaatsen.

² Standaard voorzien van betonmarkeringen.



C7



C9



C8



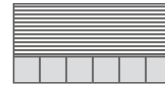
C10

MAMMOETTEGELS® 90 BREED

afmetingen (cm)	uitvoering	voorzien van
90x90x12 ^{1,2}	B12	geleidelijnmarkering
90x180x12 ^{1,2}	B11	geleidelijnmarkering

¹ Vacuüm te plaatsen.

² Standaard voorzien van betonmarkeringen.



B11



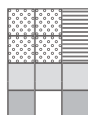
B12

MAMMOETTEGELS® I20 BREED

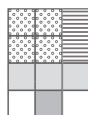
afmetingen (cm)	uitvoering	voorzien van
120x90x12 ^{1,2}	A1	zwart/wit- en noppenmarkering
120x90x12 ^{1,2}	A2	wit/zwart- en noppenmarkering
120x90x12 ^{1,2}	B5	zwart/wit- en geleidelijnmarkering
120x90x12 ^{1,2}	B6	wit/zwart- en geleidelijnmarkering
120x90x12 ^{1,2}	B10	geleidelijnmarkering
120x90x12 ^{1,2}	C1	zwart/wit-markering
120x90x12 ^{1,2}	C2	wit/zwart-markering
120x180x12 ^{1,2}	B1	zwart/wit- en geleidelijnmarkering
120x180x12 ^{1,2}	B2	wit/zwart- en geleidelijnmarkering
120x180x12 ^{1,2}	B9	geleidelijnmarkering
120x180x12 ^{1,2}	C11	geen markering

¹ Vacuüm te plaatsen.

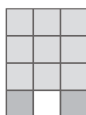
² Standaard voorzien van betonmarkeringen.



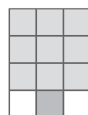
A1



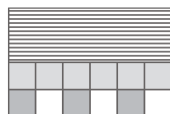
A2



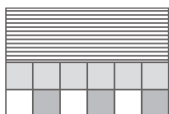
C1



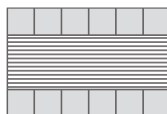
C2



B1



B2



B9



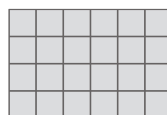
B10



B5



B6



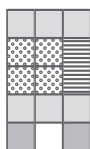
C11

MAMMOETTEGELS® 150 BREED

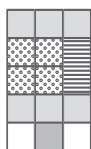
afmetingen (cm)	uitvoering	voorzien van
150x90x12 ^{1,2}	A3	zwart/wit- en noppenmarkering
150x90x12 ^{1,2}	A4	wit/zwart- en noppenmarkering
150x90x12 ^{1,2}	B7	zwart/wit- en geleidelijnmarkering
150x90x12 ^{1,2}	B8	wit/zwart- en geleidelijnmarkering
150x90x12 ^{1,2}	C3	zwart/wit-markering
150x90x12 ^{1,2}	C4	wit/zwart-markering
150x90x12 ^{1,2}	C14	geen markering
150x180x12 ^{1,2}	B3	zwart/wit- en geleidelijnmarkering
150x180x12 ^{1,2}	B4	wit/zwart- en geleidelijnmarkering
150x180x12 ^{1,2}	C12	geen markering

¹ Vacuüm te plaatsen.

² Standaard voorzien van betonmarkeringen.



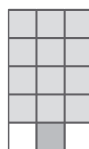
A3



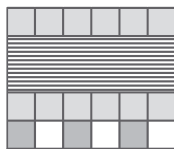
A4



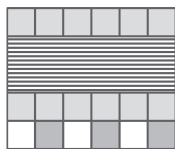
C3



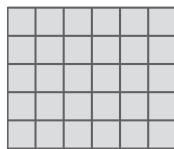
C4



B3



B4



C12



B7



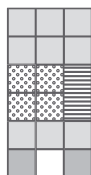
B8

MAMMOETTEGELS® 180 BREED

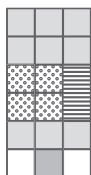
afmetingen (cm)	uitvoering	voorzien van
180x90x12 ^{1,2}	A5	zwart/wit- en noppenmarkering
180x90x12 ^{1,2}	A6	wit/zwart- en noppenmarkering
180x90x12 ^{1,2}	B15	zwart/wit- en geleidelijnmarkering
180x90x12 ^{1,2}	B16	wit/zwart- en geleidelijnmarkering
180x90x12 ^{1,2}	C5	zwart/wit-markering
180x90x12 ^{1,2}	C6	wit/zwart-markering
180x180x12 ^{1,2}	B13	zwart/wit- en geleidelijnmarkering
180x180x12 ^{1,2}	B14	wit/zwart- en geleidelijnmarkering
180x180x12 ^{1,2}	C13	geen markering

¹ Vacuüm te plaatsen.

² Standaard voorzien van betonmarkeringen.



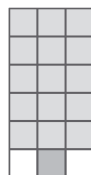
A5



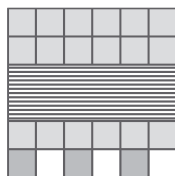
A6



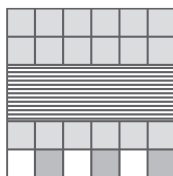
C5



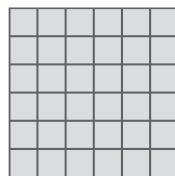
C6



B13



B14



C13



B15



B16

STRAATMEUBILAIR

STRAAT-
MEUBILAIR

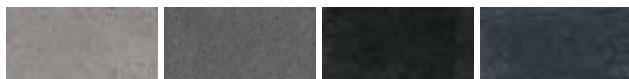
INTRODUCTIE	276
ZITRANDEN	280
BANKEN EN TAFELS	298
BLOEM- & BOOMBAKKEN	315
GROENBESCHERMING	322
SIERPOEFS & SIERCARRÉS	338
SIERPALEN	343
SIERBOLLEN	360
TRAPTREDEN	363
KEERELEMENTEN ESTHETISCH	374
SPORT & SPEL	376
FIETSPARKEERELEMENTEN	378
FUNDATIE-ELEMENTEN	380

Voor het inrichten van de openbare ruimte biedt Struyk Verwo Infra een compleet palet aan stijlvolle, betonnen elementen voor op de bestrating en voor bij het openbare groen. Van zitmeubilair voor een stukje comfort, boomkransen en banden voor het beschermen van het kwetsbare groen tot het verbeteren van de toegankelijkheid met een breed assortiment traptreden.

TEXTUREN EN KLEUREN

Straatmeubilair producten van Struyk Verwo Infra zijn veelal te verkrijgen in uiteenlopende texturen en kleuren. Staat de gewenste textuur of kleur er niet bij, dan kunnen wij deze speciaal voor u maken.

Standaard



Lichtgrijs

Donkergrijs

Zwart

Hardsteen 026

Lavaro



Wit 701

Wit 705

Bont 703

Bont GIG

Grijs 712



Zwart/Groen 701

Zwart 701

ZVB



Wit

Lichtgrijs

Donkergrijs

Zwart

Geel



Rood

Sabio



Wit

Lichtgrijs

Donkergrijs

Zwart

Geel



Rood

Intenzo



Groen

Blauw

Zwart

Metallo



Messing

RVS

Brons

Door het drukproces kunnen afgebeelde kleuren enigszins afwijken van de werkelijkheid.

TOELICHTING TEXTUUR

Standaard	Beton niet uitgewassen
Lavaro	Beton met een uitgewassen zichtlaag
Sabio	Beton naderhand licht aangestraald
ZVB	Zelfverdichtend beton met een dicht en strak uiterlijk
Intenzo	Beton met een anti graffiti kleurcoating (alle RAL kleuren leverbaar)
Metallo	Beton met een metaal look coating

HANDLEIDING MEUBILAIR EN GROTE ELEMENTEN

De meeste elementen kunnen geplaatst worden met behulp van een vacuüm systeem, schone stroppen of anders door in ingestorte inserts hijsogen te draaien en daarin hijskettingen te steken. Aangezien bij het plaatsen van meubilair enige zorg nodig is om plaatsingschade te voorkomen, adviseren wij om bij twijfel uw contactpersoon te raadplegen.

TRAPTREDEN – PREFAB OF REPETEERPRODUCTIE

Struyk Verwo Infra biedt een zeer breed assortiment traptreden. Hierbij wordt een tweetal technieken gehanteerd: repeteerproductie en prefabproductie. Elke techniek heeft een aantal specifieke productkenmerken.

Repeteer traptreden

Bij deze productietechniek wordt een stalen model gevuld met beton en intensief getrield. Na trilling wordt het model omgekeerd en het product ontkist. Hierna wordt bovengenoemde cyclus herhaald. Door de directe ontkisting kan een kleine afwijking van het product ontstaan. Deze wordt handmatig bijgewerkt.

Kenmerken:

- Redelijk glad oppervlak
- Meer trilgaatjes ten opzichte van prefabproductie
- Grotere maattolerantie
- Hogere productiecapaciteit

Prefab traptreden

Voor de productie van prefab traptreden wordt een, hoofdzakelijk stalen, model gevuld met beton. Het product verhardt in de mal en wordt de volgende dag ontkist.

Kenmerken:

- Glad en strak oppervlak
- Weinig trilgaatjes
- Zeer kleine maattoleranties
- Alle modellen kunnen worden voorzien van een nader door u te bepalen textuur
- Lage productie per dag. Het productie aantal wordt bepaald door het aantal beschikbare mallen
- Maatwerk mogelijk

SIERPALEN

Sierpalen zijn op aanvraag leverbaar met 1 of 2 kettingogen of kunnen worden voorzien van 1 of meerdere rood/witte reflectoren.

ANTI-GRAFFITY COATING

Op aanvraag is een groot deel van ons assortiment straatmeubilair leverbaar met semipermanente anti-graffity coating.

FSC-CERTIFICERING

Struyk Verwo Infra biedt haar klanten graag garantie op duurzame producten. Om de toepassing van duurzaam hout te garanderen, is de productielocatie in Westervoort FSC-gecertificeerd. Op deze locatie worden bijvoorbeeld de zitelementen van de productlijn Solids & Seats geproduceerd. Uniek door de combinatie van beton en hout.



Met de FSC-certificering verklaart Struyk Verwo Infra niet betrokken te zijn bij:

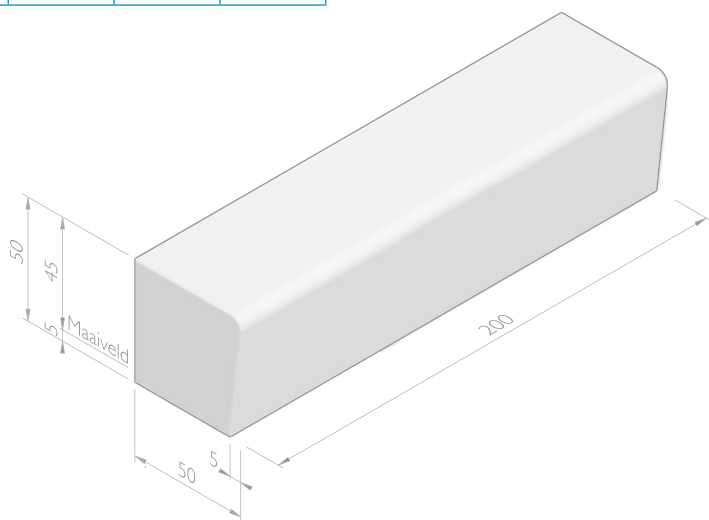
- Illegale kap van bossen of handel in houtproducten afkomstig uit illegale kap.
- Schending van cultuur- en mensenrechten bij bosbouwactiviteiten.
- Vernietiging van gebieden met een hoge beschermingswaarde bij bosbouwactiviteiten.
- Introductie van genetisch gemanipuleerde organismen bij bosbouwactiviteiten.
- Significante conversie van bossen naar plantages of niet bosgebruik.
- Schending van een willekeurig deel van de ILO kernovereenkomsten, zoals vastgelegd in de ILO verklaring betreffende fundamentele arbeidsprincipes en -rechten in 1998.

Daar waar mogelijk zullen wij onze opdrachtgevers en leveranciers overtuigen van de noodzaak om te kiezen voor FSC-gecertificeerde bouwproducten. Inmiddels zijn al onze processen gecertificeerd en zijn we in het bezit van een FSC-certificaat en een CoC-nummer, Chain of Custody.

SOLIDS & SEATS

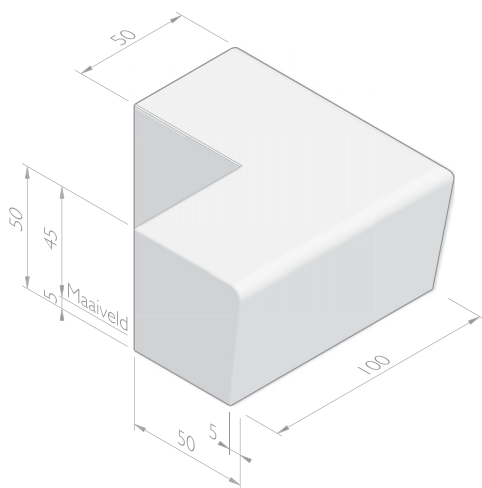
SOLID BASIS

afmetingen (cm)	lengte (cm)	uitvoering	gewicht (kg)
50/45x50	100	midden	558,00
50/45x50	150	midden	837,00
50/45x50	200	midden	1116,00



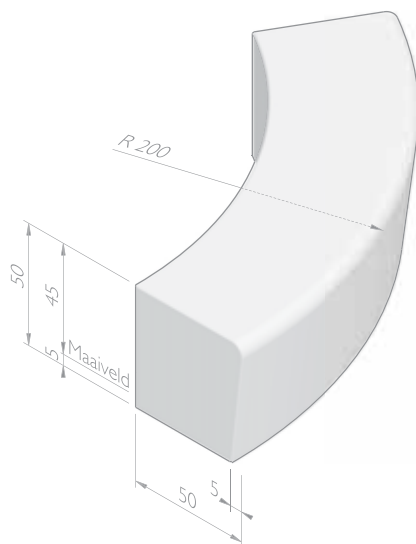
SOLID HOEK

hoek	beenlengte (cm)	gewicht (kg)
90°	100	837,00
135°	100	1022,00
90° inw	50	867,00



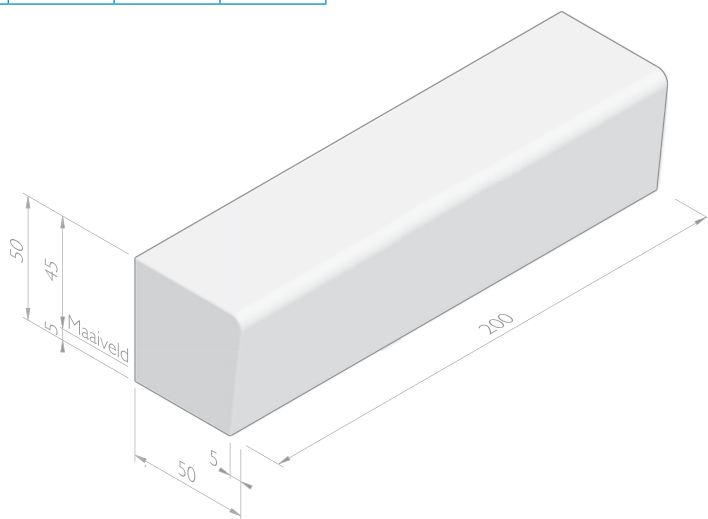
SOLID BOCHT

straal = R (m)	lengte (cm)	gewicht (kg)	aantal per 360°
1,20	189	825,00	4
1,75	137	652,00	8
2,00	157	762,00	8
3,00	157	800,00	12
4,50	177	930,00	16
6,00	188	853,00	20
7,00	183	1005,00	24
9,50	186	1034,00	32
0,90 inw	134	1040,00	4
1,50 inw	118	783,00	8
2,50 inw	130	818,00	12
4,00 inw	157	955,00	16
4,50 inw	176	1050,00	16
5,50 inw	172	1027,00	20
7,50 inw	181	1065,00	26
15,50 inw	173	1004,00	56



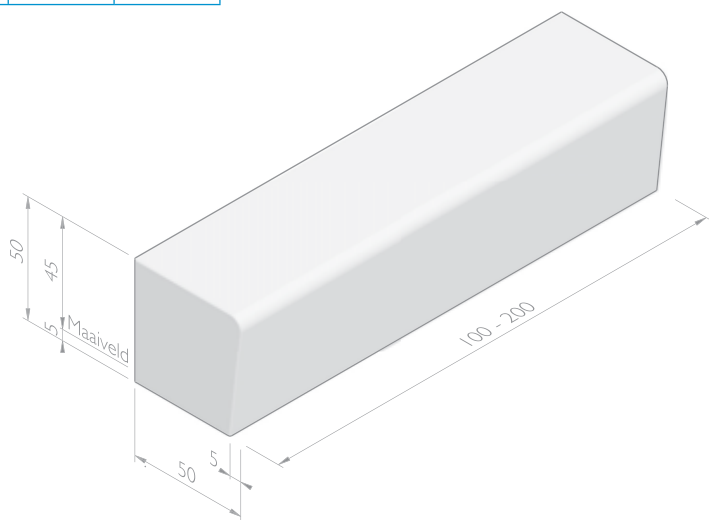
SOLID BASIS EINDSTUK

afmetingen (cm)	lengte (cm)	uitvoering	gewicht (kg)
50/45x50	100	eind	558,00
50/45x50	150	eind	837,00
50/45x50	200	eind	1116,00



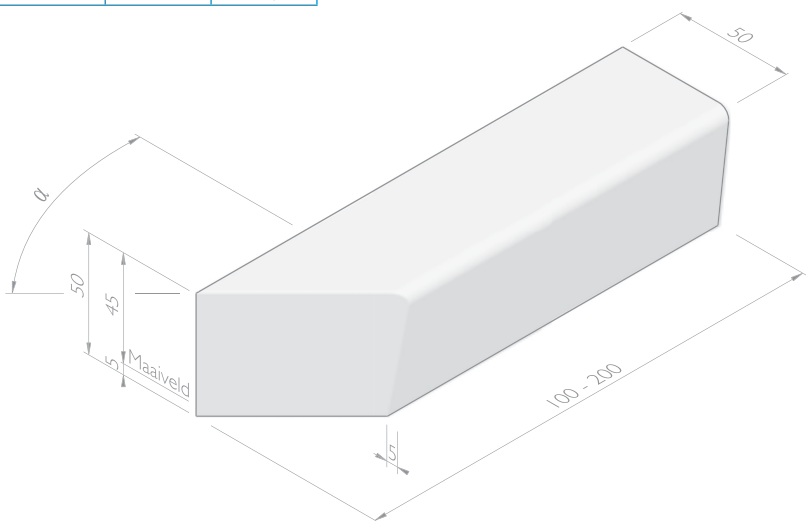
SOLID BASIS PASSTUK

afmetingen (cm)	lengte (cm)	gewicht (kg)
50/45x50	100 - 200	1116,00



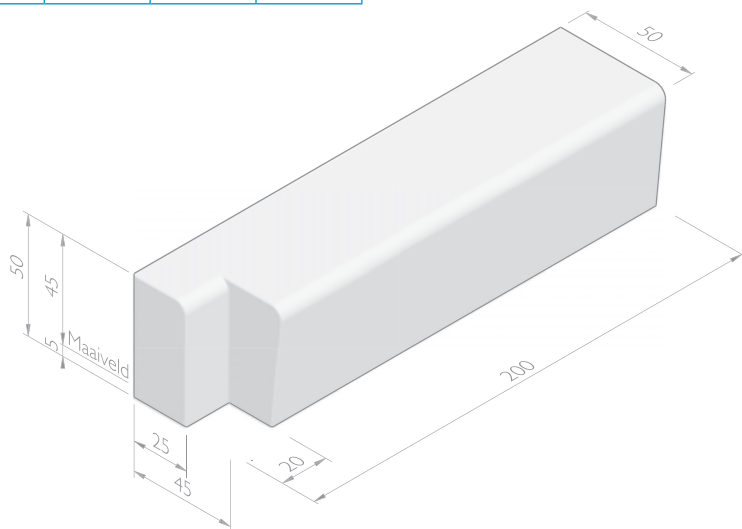
SOLID BASIS SCHEGSTUK

afmetingen (cm)	lengte (cm)	gewicht (kg)
50/45x50	100 - 200	1116,00



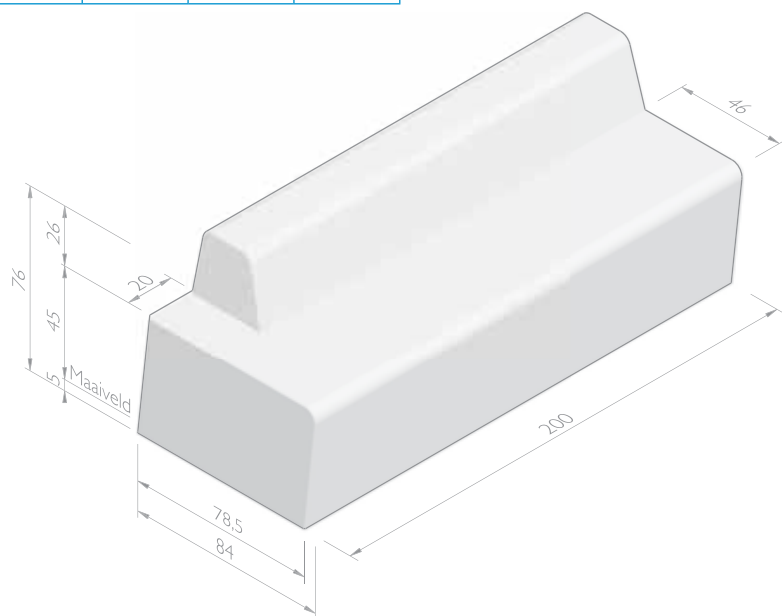
SOLID MET NIS

afmetingen (cm)	lengte (cm)	uitvoering	gewicht (kg)
25x50	200	midden	587,50
50/45x50	180/200	links	1063,00
50/45x50	200/180	rechts	1063,00



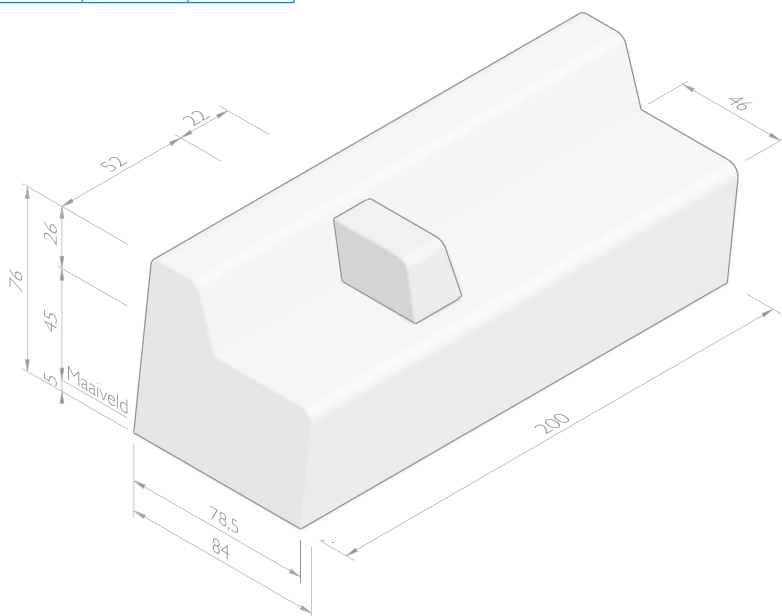
SOLID MET RUG

afmetingen (cm)	lengte (cm)	uitvoering	gewicht (kg)
84x76	200	links	2165,00
84x76	200	midden	2213,00
84x76	200	rechts	2165,00



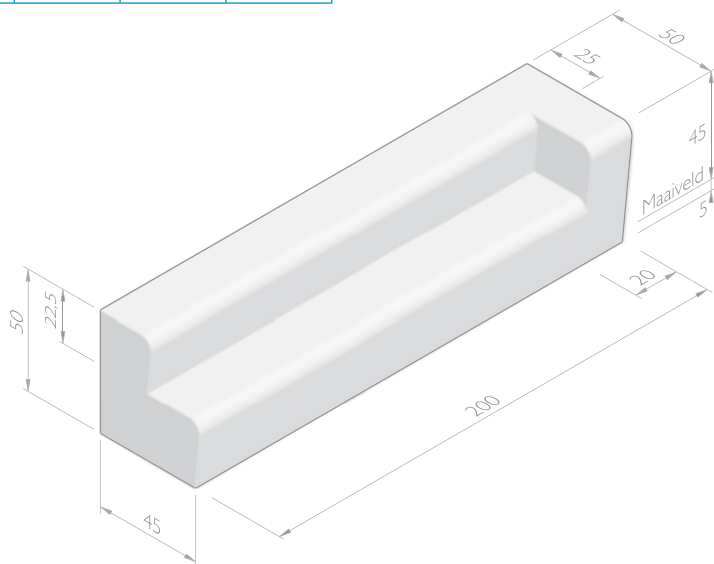
SOLID ARMSTEUN

afmetingen (cm)	lengte (cm)	gewicht (kg)
22x18	41	35,20



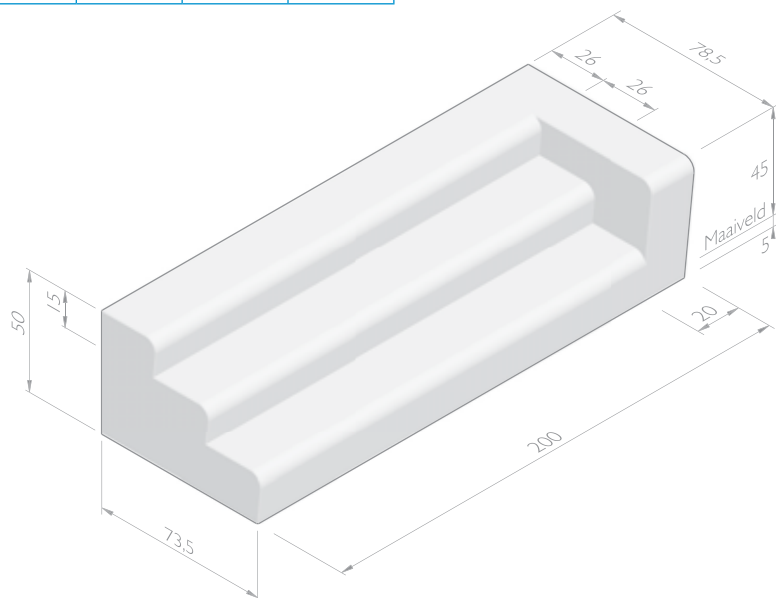
SOLID 2 TREDE-ELEMENT

afmetingen (cm)	lengte (cm)	uitvoering	gewicht (kg)
50/45x50	100	links	461,00
50/45x50	100	rechts	461,00
50/45x50	200	links	851,00
50/45x50	200	midden	822,00
50/45x50	200	rechts	851,00



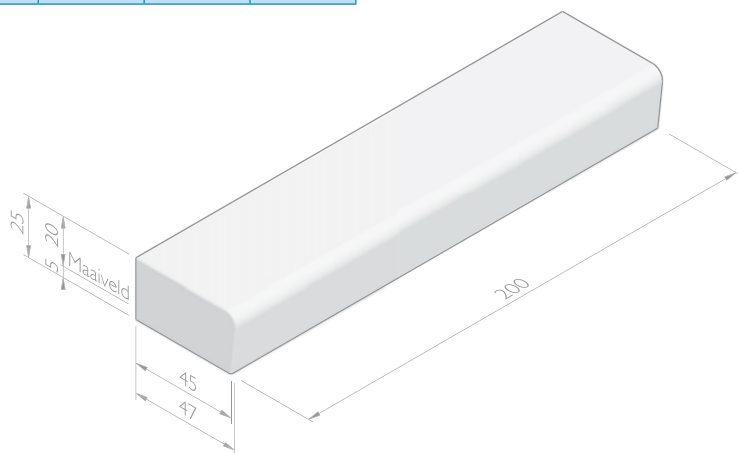
SOLID 3 TREDE-ELEMENT

afmetingen (cm)	lengte (cm)	uitvoering	gewicht (kg)
78x50	200	links	1289,00
78x50	200	midden	1234,00
78x50	200	rechts	1289,00



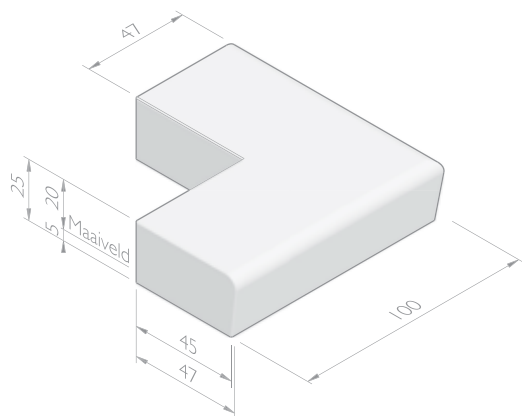
SOLID LAAG

afmetingen (cm)	lengte (cm)	uitvoering	gewicht (kg)
47/45x25	200	eind	541,00
47/45x25	200	midden	541,00



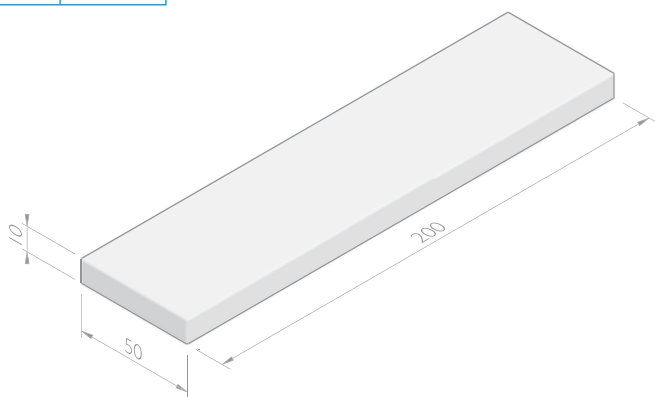
SOLID HOEK LAAG

hoek	beenlengte (cm)	gewicht (kg)
90°	100	416,00



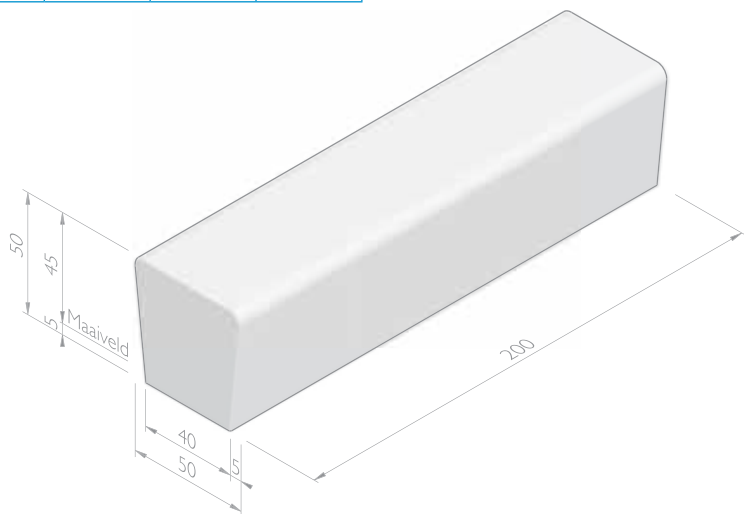
SOLID PLAAT

afmetingen (cm)	lengte (cm)	gewicht (kg)
50x10	200	235,00



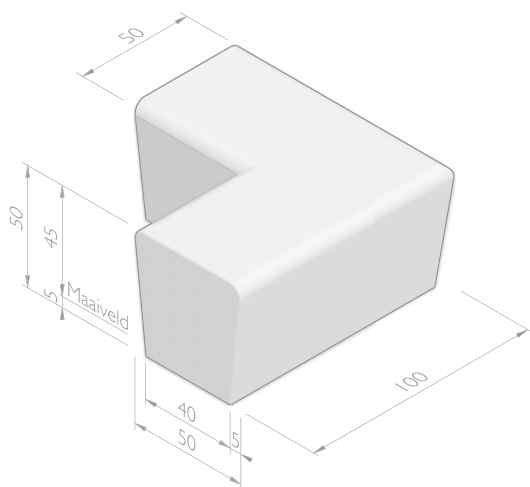
SOLID TWEEZIJDIG

afmetingen (cm)	lengte (cm)	uitvoering	gewicht (kg)
50/40x50	100	midden	529,00
50/40x50	150	midden	794,00
50/40x50	200	midden	1058,00



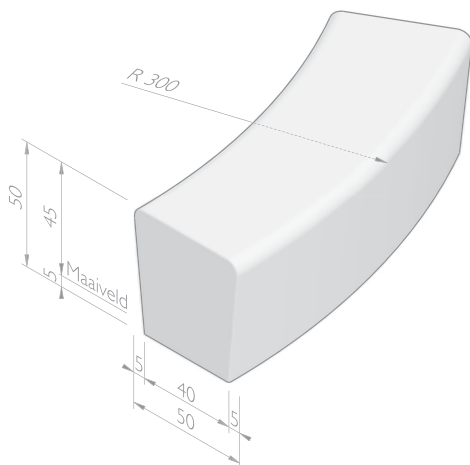
SOLID TWEEZIJDIG HOEK

hoek	beenlengte (cm)	gewicht (kg)
90°	100	793,00



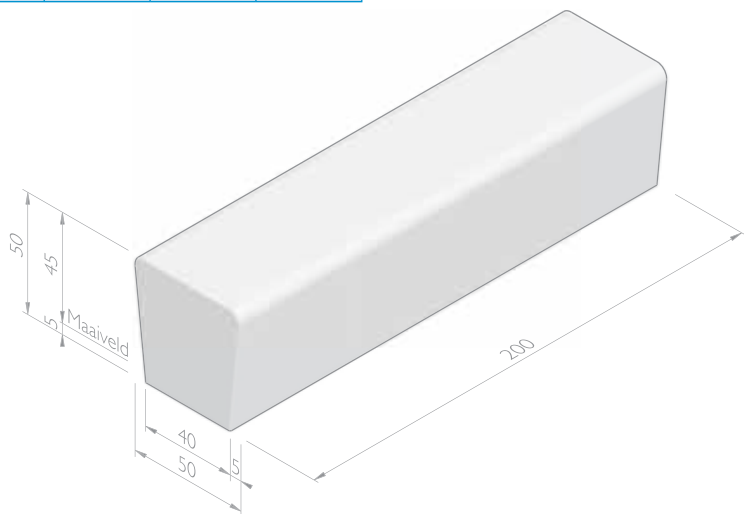
SOLID TWEEZIJDIG BOCHT

straal = R (m)	lengte (cm)	gewicht (kg)	aantal per 360°
2,00	157	740,00	8
3,00	157	770,00	12
4,50	177	897,00	16
6,50	157	875,00	26



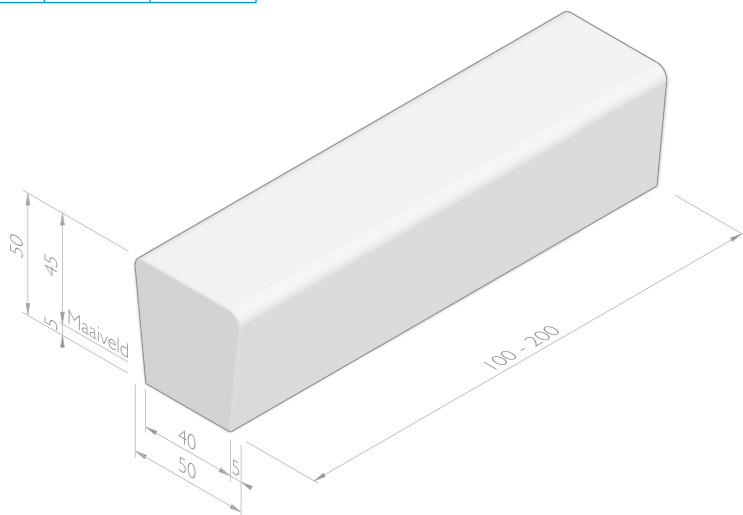
SOLID TWEEZIJDIG EINDSTUK

afmetingen (cm)	lengte (cm)	uitvoering	gewicht (kg)
50/40x50	100	eind	529,00
50/40x50	200	eind	1058,00



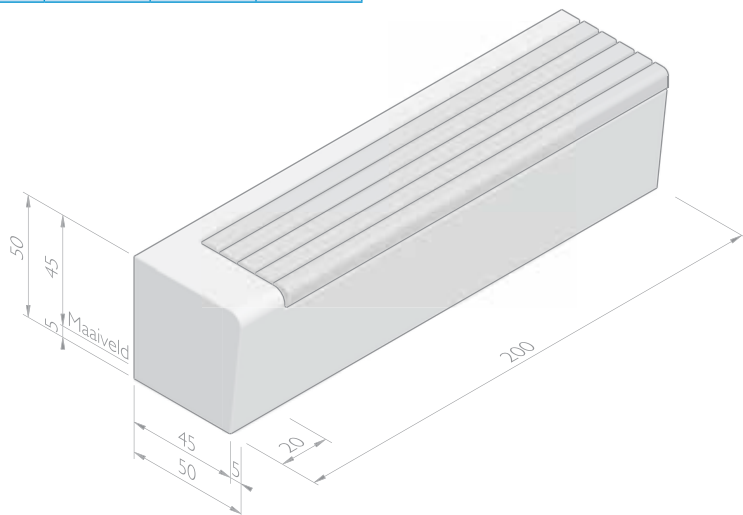
SOLID TWEEZIJDIG PASSTUK

afmetingen (cm)	lengte (cm)	gewicht (kg)
50/40x50	100 - 200	1058,00



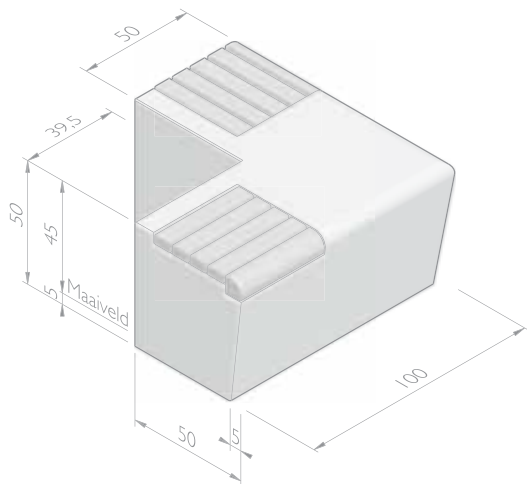
SEAT

afmetingen (cm)	lengte (cm)	uitvoering	gewicht (kg)
50/45x50	100	midden	491,00
50/45x50	200	links	1030,00
50/45x50	200	midden	1023,00
50/45x50	200	rechts	1030,00



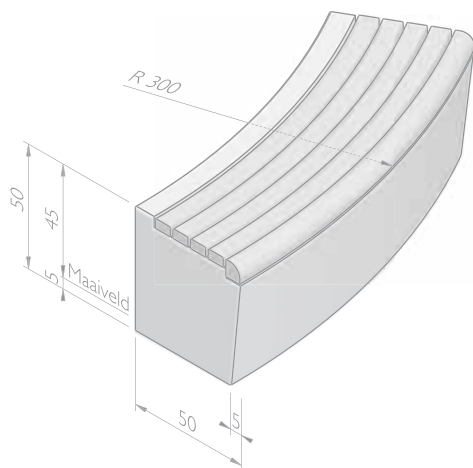
SEAT HOEK

hoek	beenlengte (cm)	gewicht (kg)
90°	100	795,00



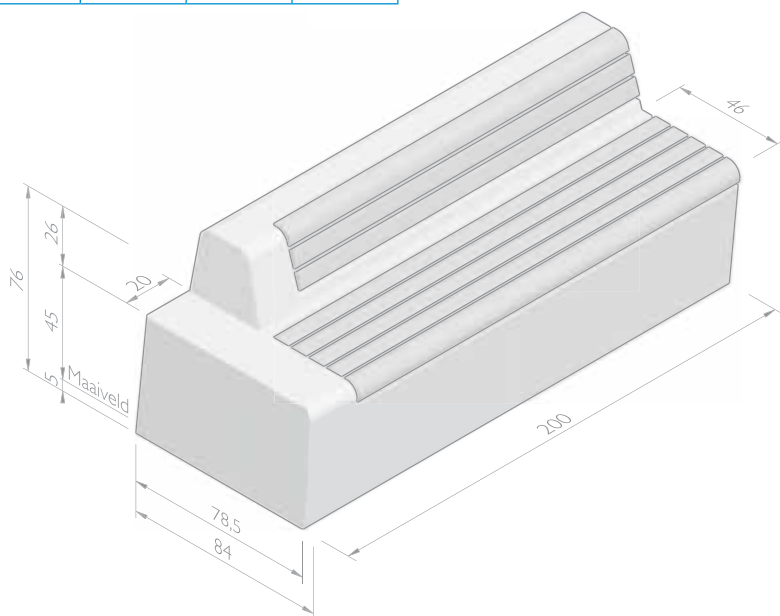
SEAT BOCHT

straal = R (m)	lengte (cm)	gewicht (kg)	aantal per 360°
3,00	157	735,00	12
4,50	176	830,00	16
1,50 inw	117	830,00	8



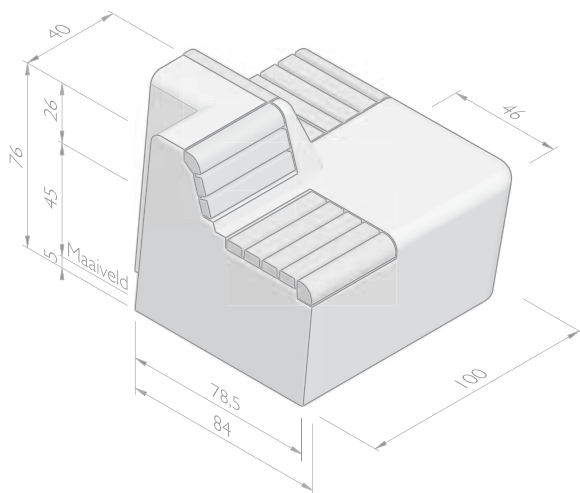
SEAT MET RUG

afmetingen (cm)	lengte (cm)	uitvoering	gewicht (kg)
84x76	200	links	2059,00
84x76	200	midden	2095,00
84x76	200	rechts	2059,00



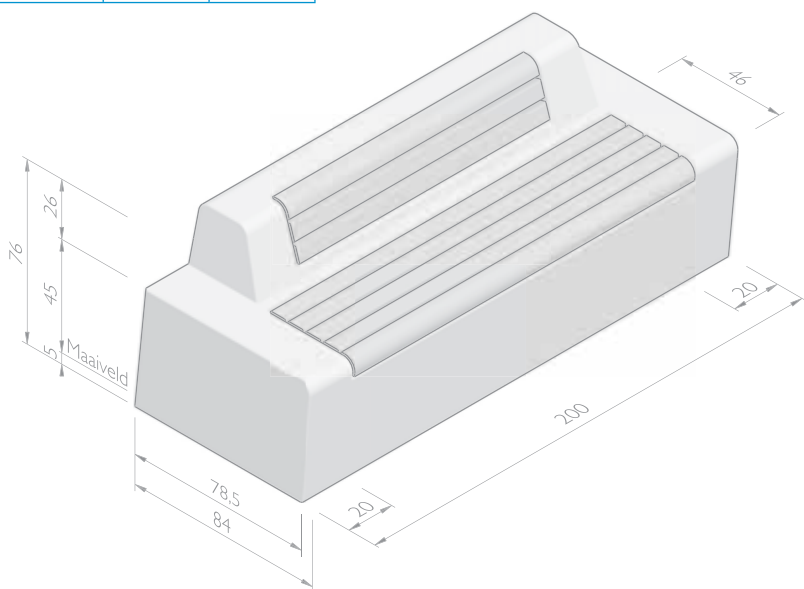
SEAT MET RUG HOEK

hoek	beenlengte (cm)	gewicht (kg)
90°	100	948,00



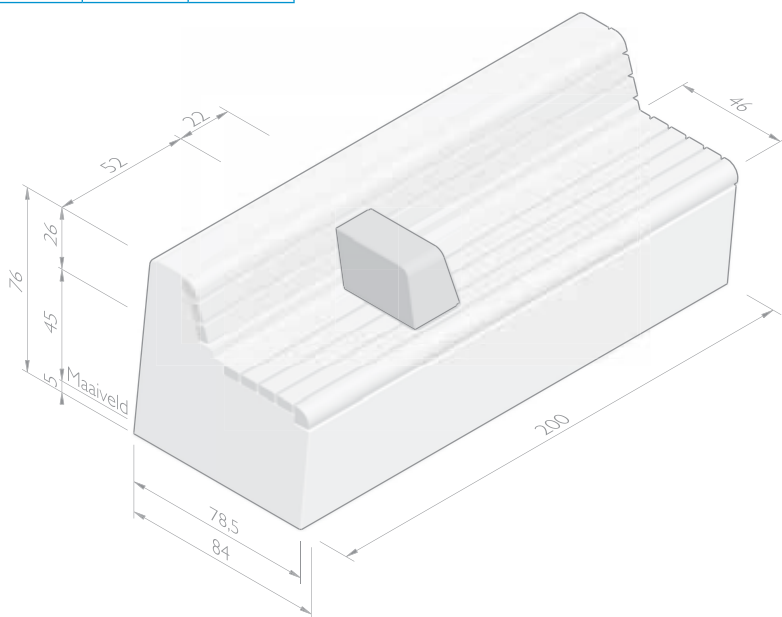
SEAT MET RUG SOLO

afmetingen (cm)	lengte (cm)	gewicht (kg)
84x76	200	2095,00



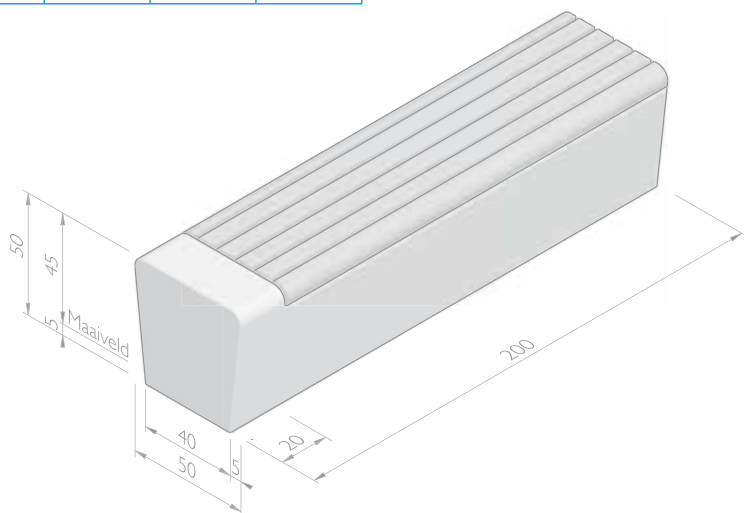
SEAT ARMSTEUN

afmetingen (cm)	lengte (cm)	gewicht (kg)
22x18	41	12,00



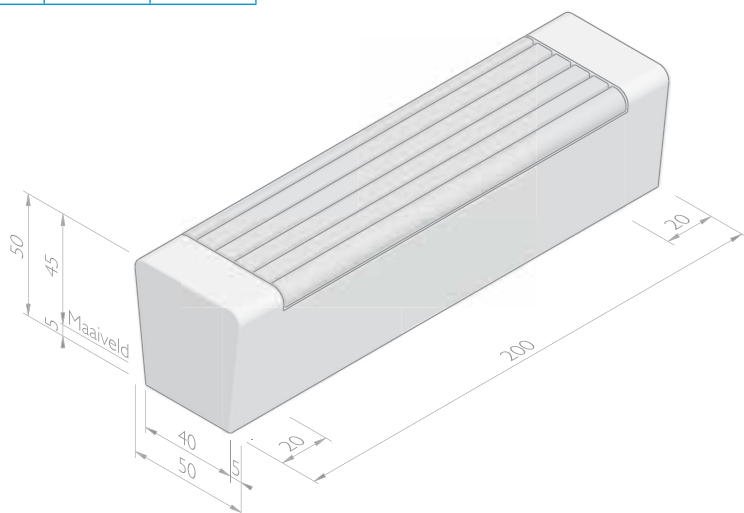
SEAT TWEEZIJDIG

afmetingen (cm)	lengte (cm)	uitvoering	gewicht (kg)
50/40x50	200	links	974,00
50/40x50	200	midden	965,00
50/40x50	200	rechts	974,00



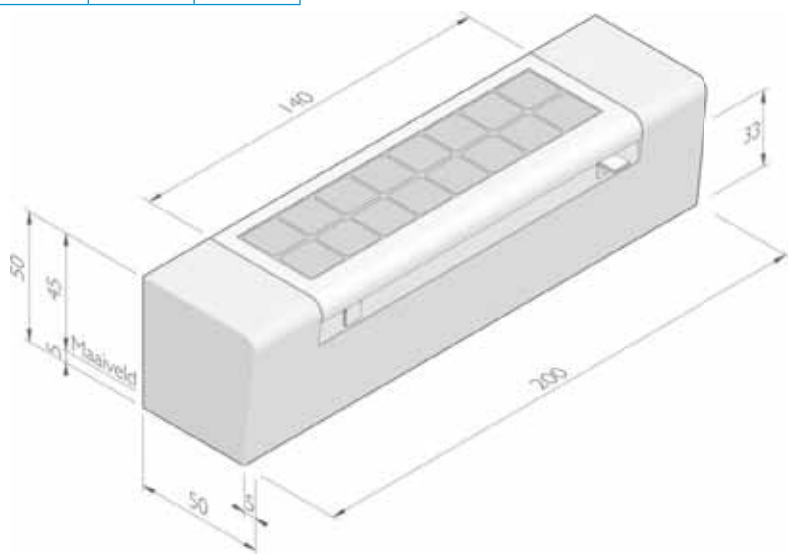
SEAT TWEEZIJDIG SOLO

afmetingen (cm)	lengte (cm)	gewicht (kg)
50/40x50	200	965,00



SEAT SOLAR

afmetingen (cm)	lengte (cm)	gewicht (kg)
50/45x50	200	1000,00

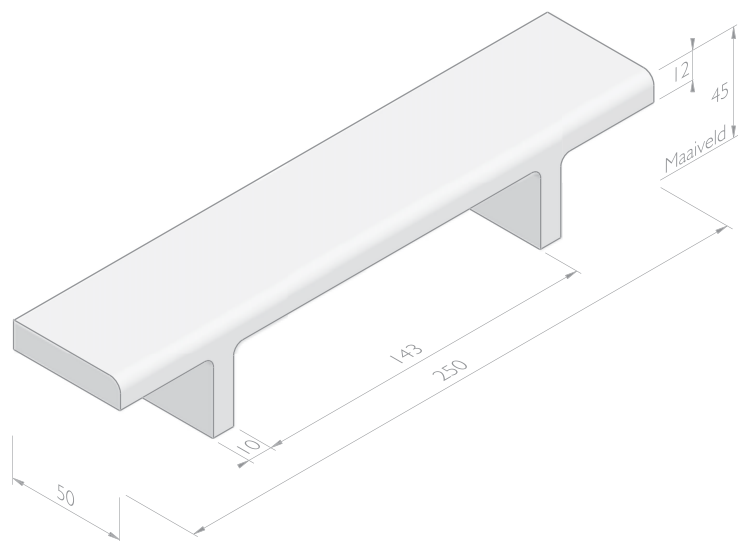


LINK BANKEN

LINK BANK 250

afmetingen (cm)	gewicht (kg)
250x50x45 ¹	440,00

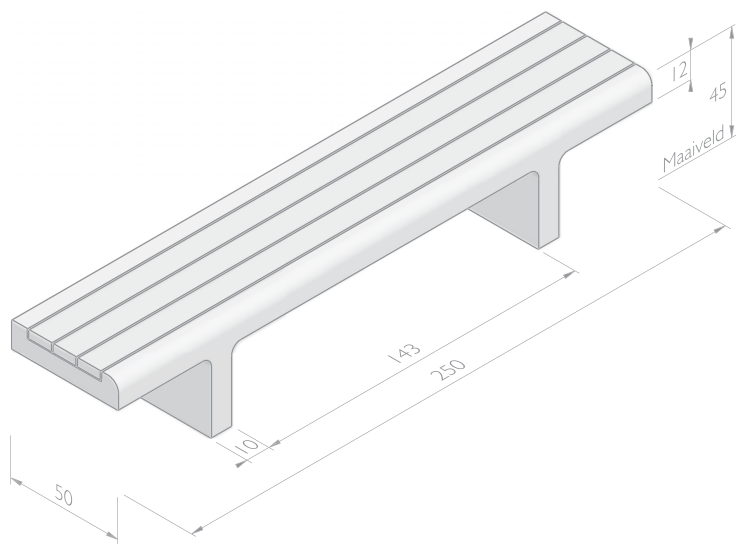
¹ Optioneel extra verlengde poot om in te graven.



LINK BANK 250 MET HOUTEN ZITTING

afmetingen (cm)	gewicht (kg)
250x50x45 ¹	413,00

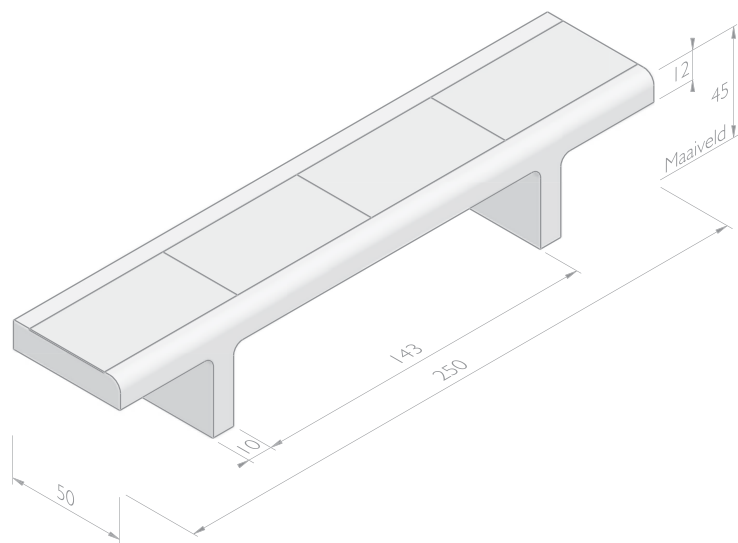
¹ Optioneel extra verlengde poot om in te graven.



LINK BANK 250 MET RECHTE KUNSTSTOF ZITTING

afmetingen (cm)	gewicht (kg)
250x50x45 ¹	440,00

¹ Optioneel extra verlengde poot om in te graven.

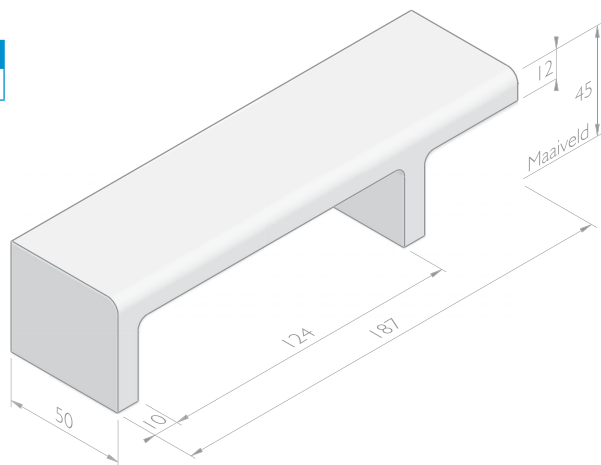


LINK BANK 187 LINKS

afmetingen (cm)	gewicht (kg)
187x50x45 ^{1,2}	365,00

¹ Optioneel extra verlengde poot om in te graven.

² Ook in rechtse uitvoering leverbaar.

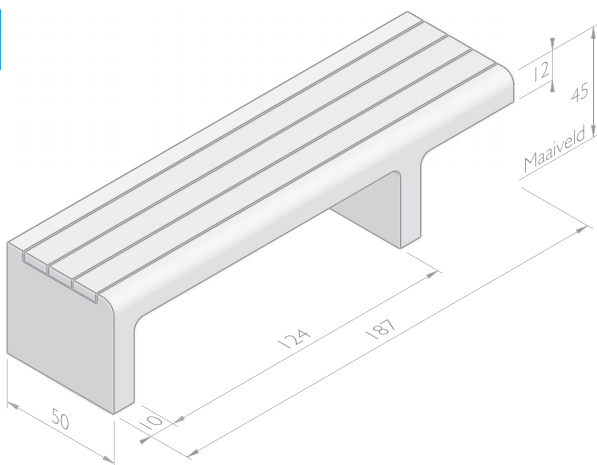


LINK BANK 187 LINKS MET HOUTEN ZITTING

afmetingen (cm)	gewicht (kg)
187x50x45 ^{1,2}	335,00

¹ Optioneel extra verlengde poot om in te graven.

² Ook in rechtse uitvoering leverbaar.

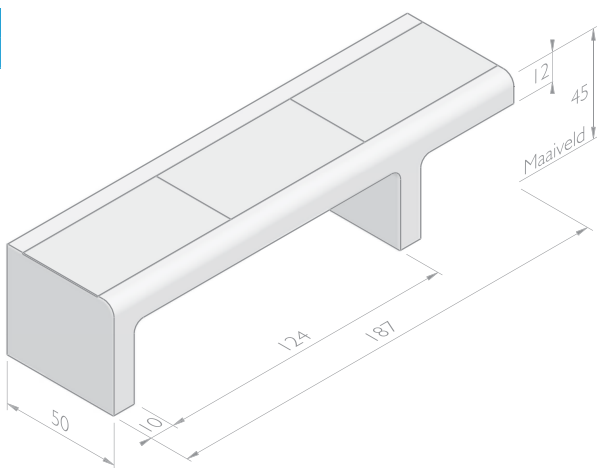


LINK BANK 187 LINKS MET RECHTE KUNSTSTOF ZITTING

afmetingen (cm)	gewicht (kg)
187x50x45 ^{1,2}	365,00

¹ Optioneel extra verlengde poot om in te graven.

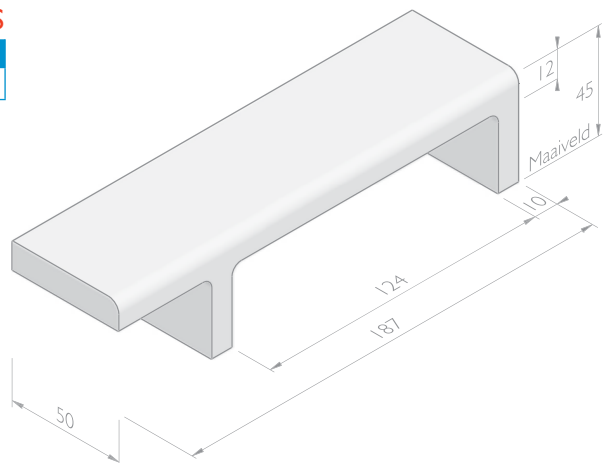
² Ook in rechtse uitvoering leverbaar.



LINK BANK 187 RECHTS

afmetingen (cm)	gewicht (kg)
187x50x45 ¹	365,00

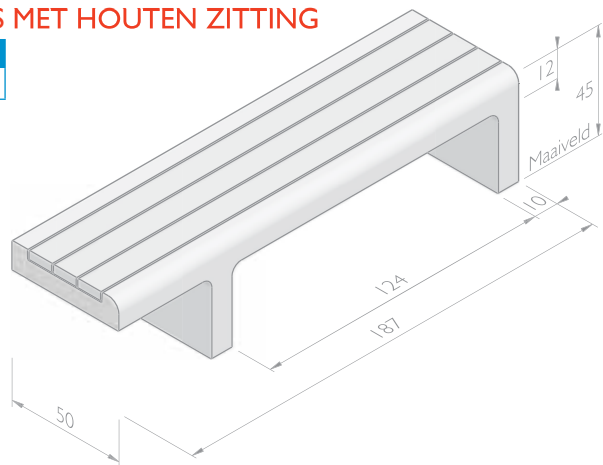
¹ Optioneel extra verlengde poot om in te graven.



LINK BANK 187 RECHTS MET HOUTEN ZITTING

afmetingen (cm)	gewicht (kg)
187x50x45 ¹	335,00

¹ Optioneel extra verlengde poot om in te graven.

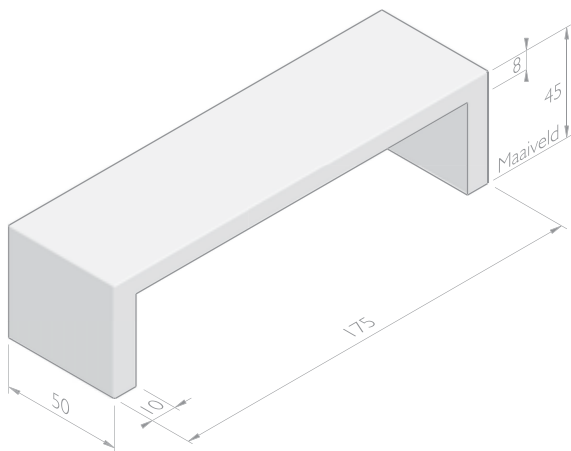


PARKBANKEN

PARKBANK KLEIN

afmetingen (cm)	gewicht (kg)
175x50x45 ¹	256,00

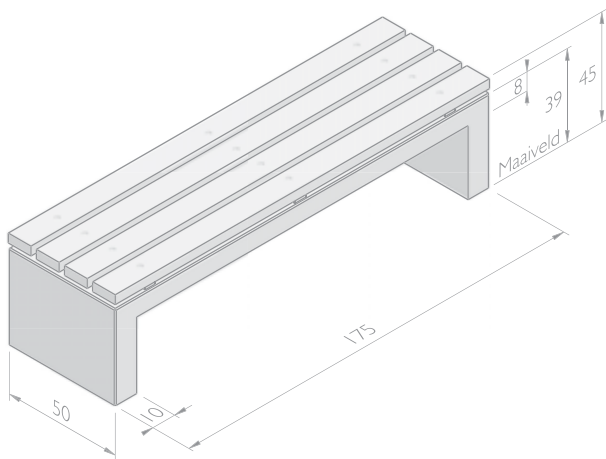
¹ Leverbaar met bijpassende bloembak en tafels.



PARKBANK KLEIN MET HOUTEN ZITTING

afmetingen (cm)	gewicht (kg)
175x50x45 ¹	280,00

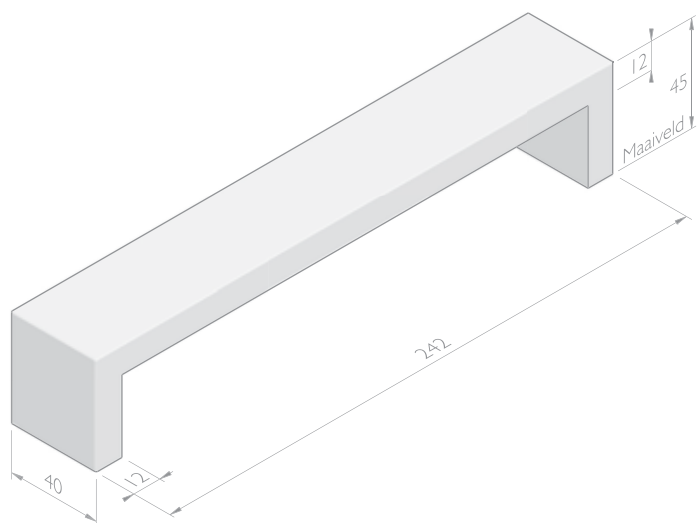
¹ Leverbaar met bijpassende bloembak en tafels.



PARKBANK MIDDEL

afmetingen (cm)	gewicht (kg)
242x40x45 ¹	355,00

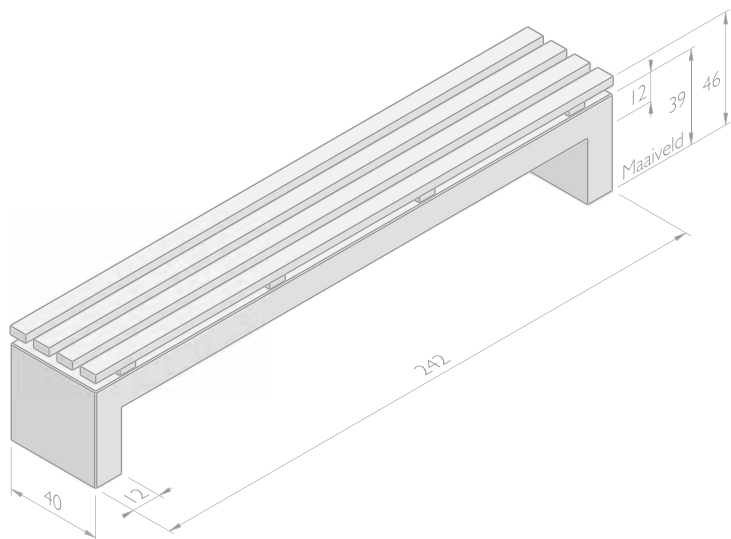
¹ Leverbaar met bijpassende bloembak en tafels.



PARKBANK MIDDEL MET HOUTEN ZITTING

afmetingen (cm)	gewicht (kg)
242x40x45 ¹	375,00

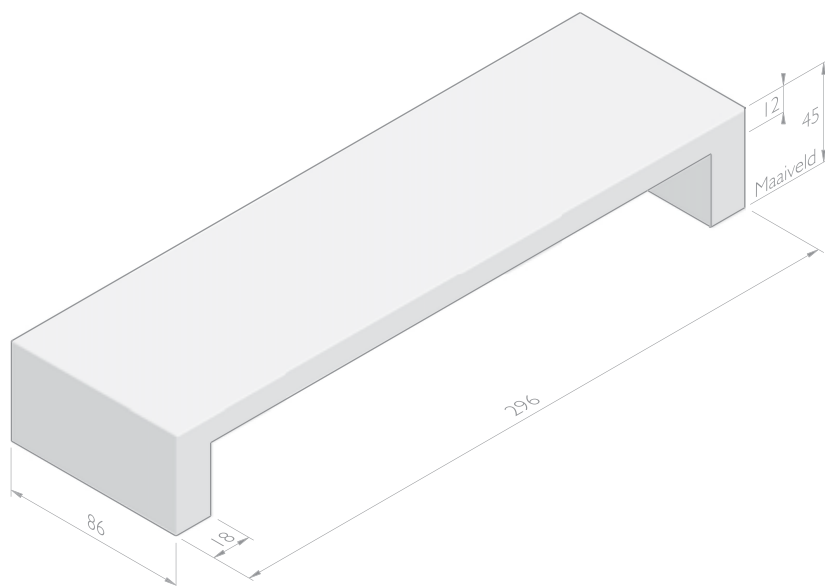
¹ Leverbaar met bijpassende bloembak en tafels.



PARKBANK GROOT

afmetingen (cm)	gewicht (kg)
296x86x45 ¹	1000,00

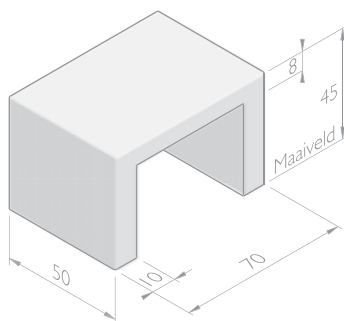
¹ Leverbaar met bijpassende bloembak en tafels.



PARKKUK

afmetingen (cm)	gewicht (kg)
70x50x45 ¹	160,00

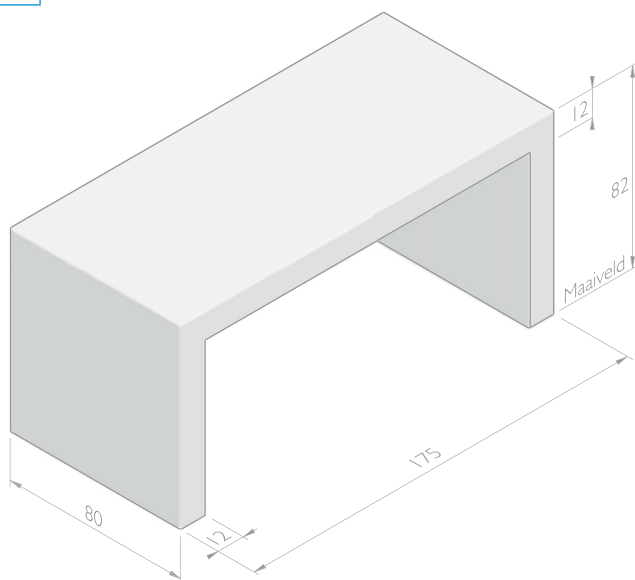
¹ Leverbaar met bijpassende bloembak en tafels.



PARKTAFELS

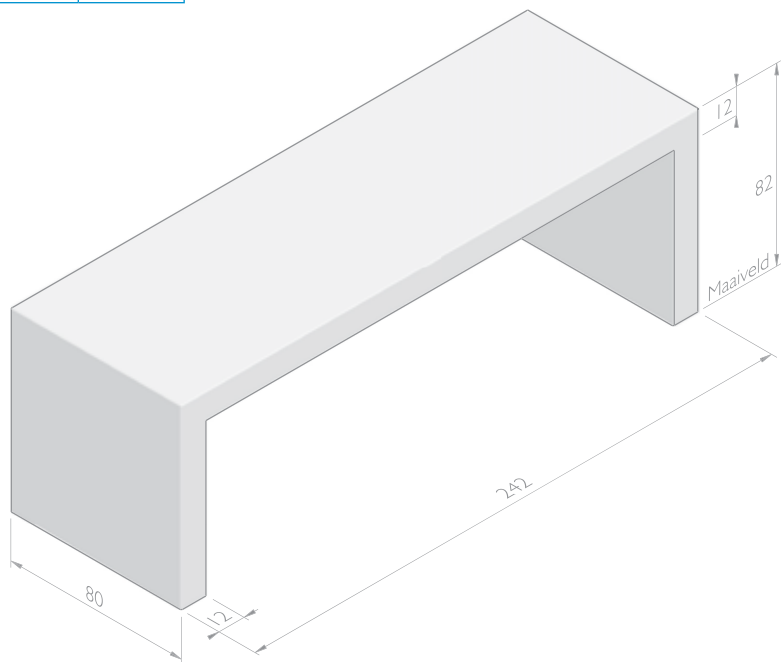
PARKTAFEL KLEIN

afmetingen (cm)	gewicht (kg)
175x80x82	726,00



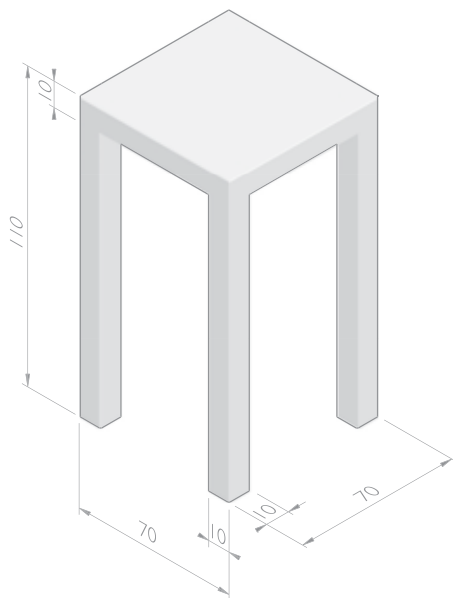
PARKTAFEL MIDDEL

afmetingen (cm)	gewicht (kg)
242x80x82	880,00



STATAFEL 70X70

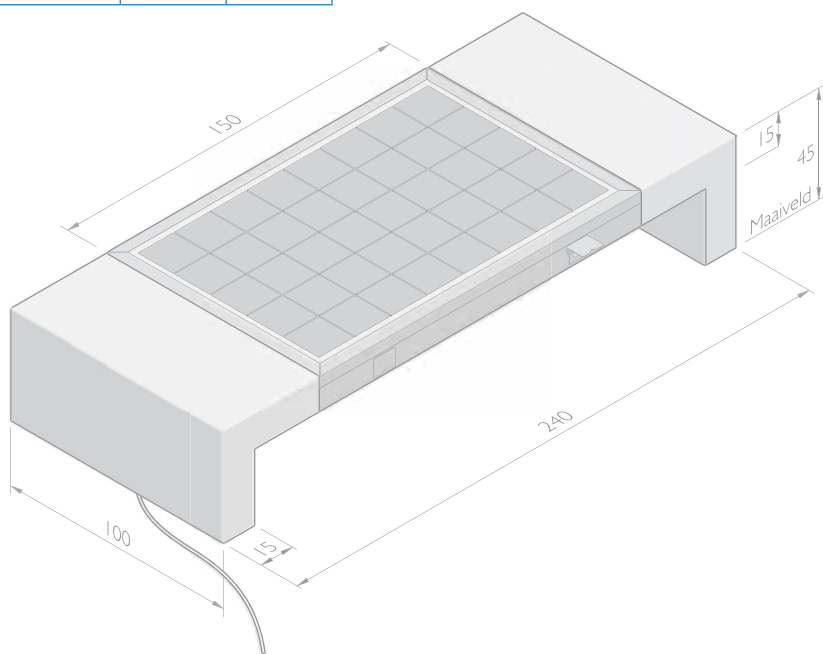
afmetingen (cm)	gewicht (kg)
70x70x110	228,00



SOLAR STREETLINE

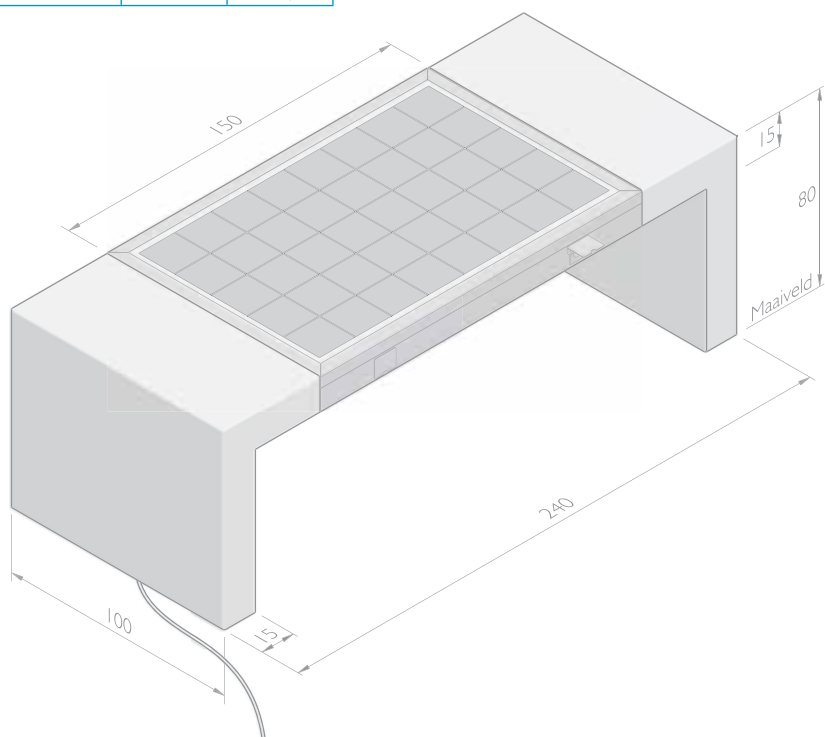
SMART CITY

afmetingen (cm)	lengte (cm)	gewicht (kg)
100x45	240	740,00



COOL PLACE 2 WORK

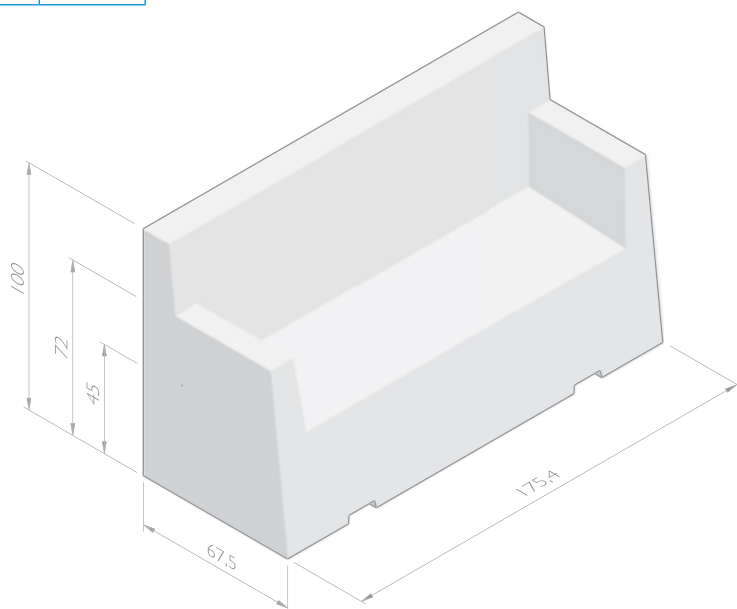
afmetingen (cm)	lengte (cm)	gewicht (kg)
100x80	240	1000,00



ZITELEMENTEN

ZITBANK MET RUGLEUNING

afmetingen (cm)	gewicht (kg)
175x68x45/100	1634,00

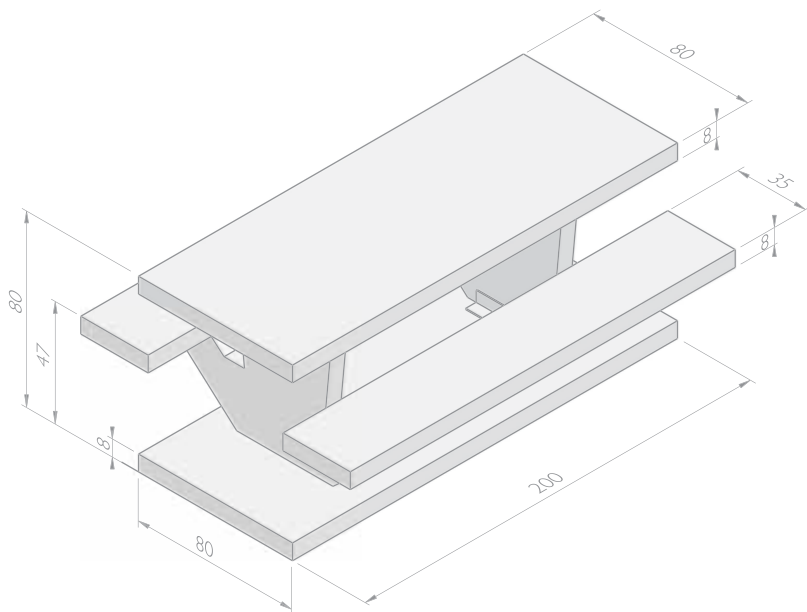


PICKNICKSETS

PICKNICKSET RECHT

hoogte boven maaiveld (cm)	zithoogte (cm)	fundering	gewicht (kg)
80,0 ¹	47	Fundatieplaat	1116,00

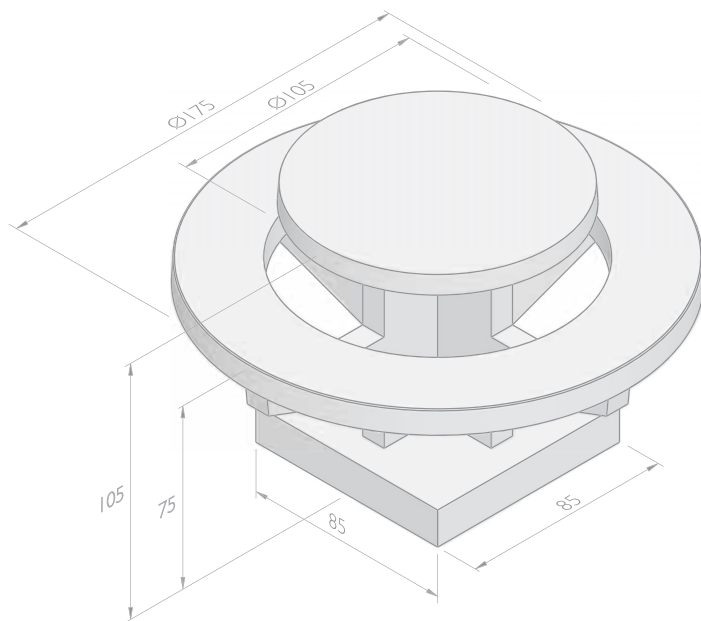
¹ Compleet, ongemonteerd geleverd.



PICKNICKSET ROND KLEIN

doorsnede (cm)	hoogte boven maaiveld (cm)	zithoogte (cm)	fundering	gewicht (kg)
Ø 175 ¹	70,0	40	Fundatieplaat	975,00

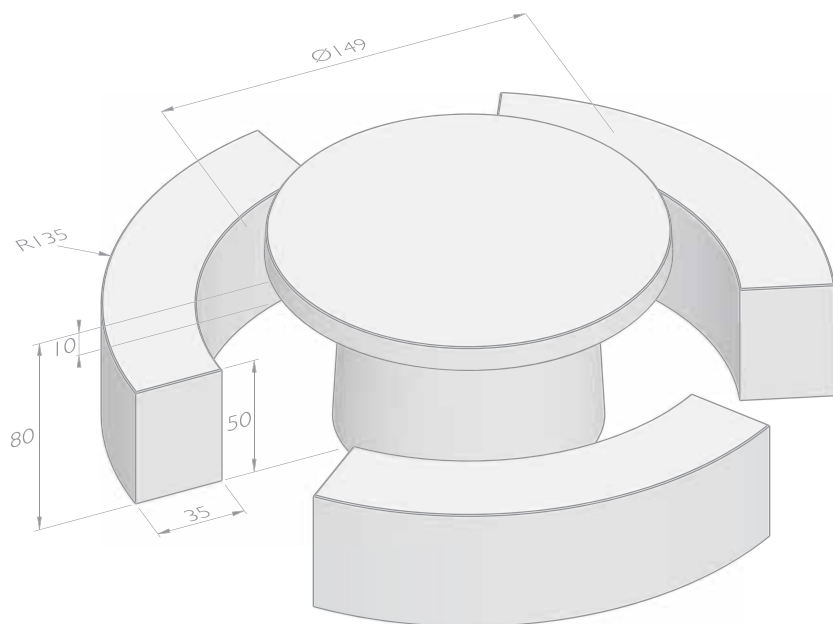
¹ Compleet, ongemonteerd geleverd incl. bevestigingsmateriaal.



PICKNICKSET ROND GROOT

doorsnede (cm)	hoogte boven maaiveld (cm)	zithoogte (cm)	fundering	gewicht (kg)
Ø 220 ¹	75,0	45	Fundatieplaat	3887,00

¹ Compleet, ongemonteerd geleverd.

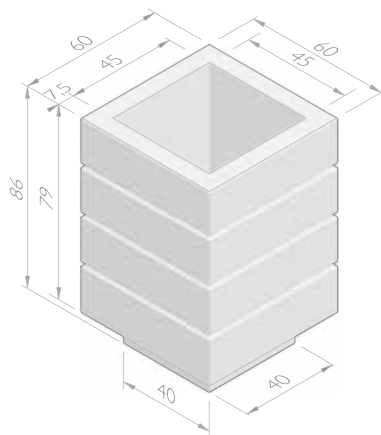


AVENUE BLOEMBAKKEN

AVENUE 60X60

afmetingen (cm)	gewicht (kg)
60x60x86 ¹	410,00

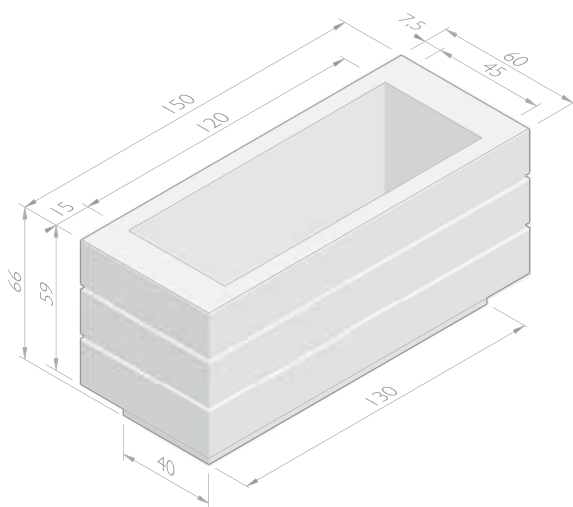
¹ Standaard voorzien van afvoerpijp.



AVENUE 60X150

afmetingen (cm)	gewicht (kg)
150x60x66 ¹	798,00

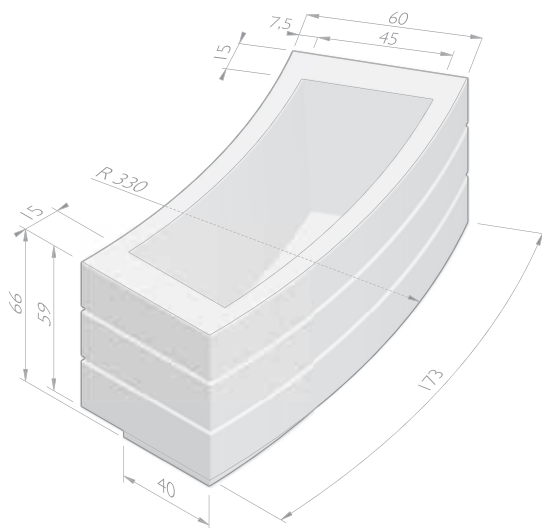
¹ Standaard voorzien van afvoerpijp.



AVENUE 60X173

afmetingen (cm)	gewicht (kg)
173x60x66 ¹	703,00

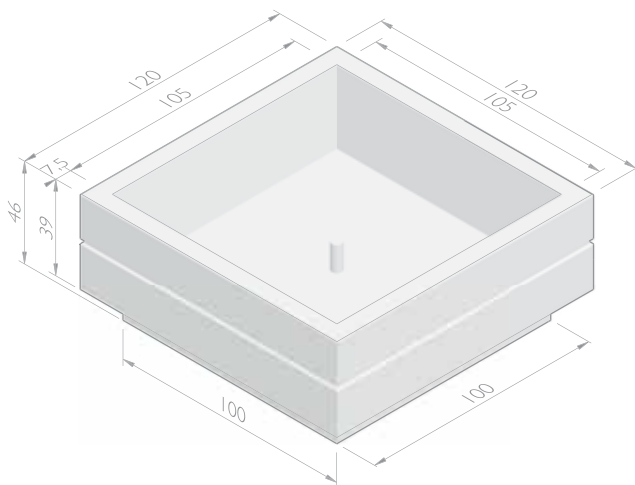
¹ Standaard voorzien van afvoerpijp.



AVENUE 120X120

afmetingen (cm)	gewicht (kg)
120x120x46 ¹	715,00

¹ Standaard voorzien van afvoerpijp.

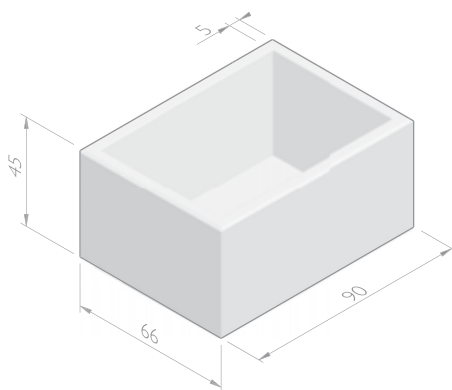


BLOEMBAKKEN 66X90

BLOEMBAKKEN 66X90

afmetingen (cm)	gewicht (kg)
90x66x45 ¹	319,00

¹ Plaatsbaar met behulp van ingestorte schroefhuizen.



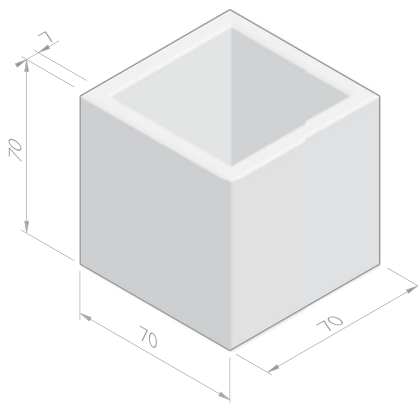
BLOEMBAKKEN

PARK BLOEMBAKKEN 70X70

afmetingen (cm)	gewicht (kg)
70x70x70 ^{1,2}	397,00

¹ Plaatsbaar met behulp van ingestorte schroefhuizen.

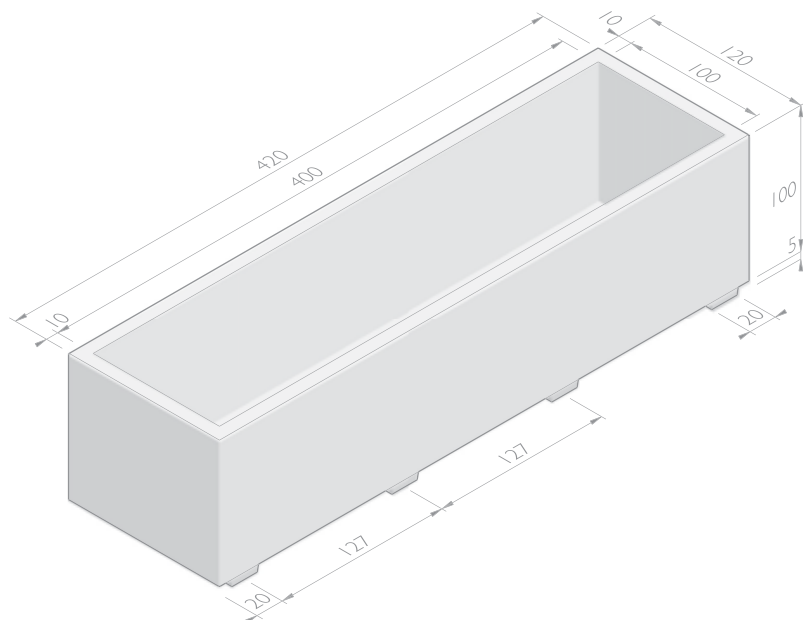
² Zie ook bijpassende parkkrukken, -banken en -tafels.



BLOEMBAKKEN 120X420

afmetingen (cm)	gewicht (kg)
420x120x100 ¹	4051,00

¹ Plaatsbaar met behulp van ingestorte schroefhuizen.



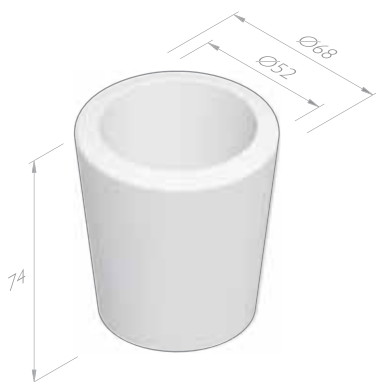
BLOEMPOTTEN

BLOEMPOT VIOLA

hoogte (cm)	doorsnede (cm)	gewicht (kg)
76 ^{1,2}	68	290,00

¹ Plaatsbaar met behulp van ingestorte schroefhuizen.

² Standaard voorzien van afvoerpijp.



BLOEMPOT SCHIPHOL

hoogte (cm)	doorsnede (cm)	gewicht (kg)
125/110 ^{1,2}	130	955,00

¹ Plaatsbaar met behulp van ingestorte schroefhuizen.

² Standaard voorzien van afvoerpijp.

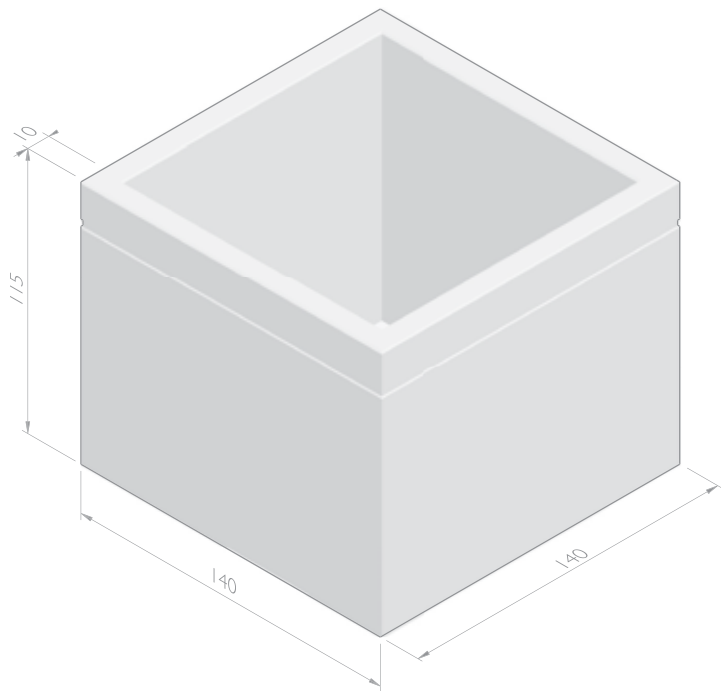


BOOMBAKKEN

BOOMBAK OSDORP

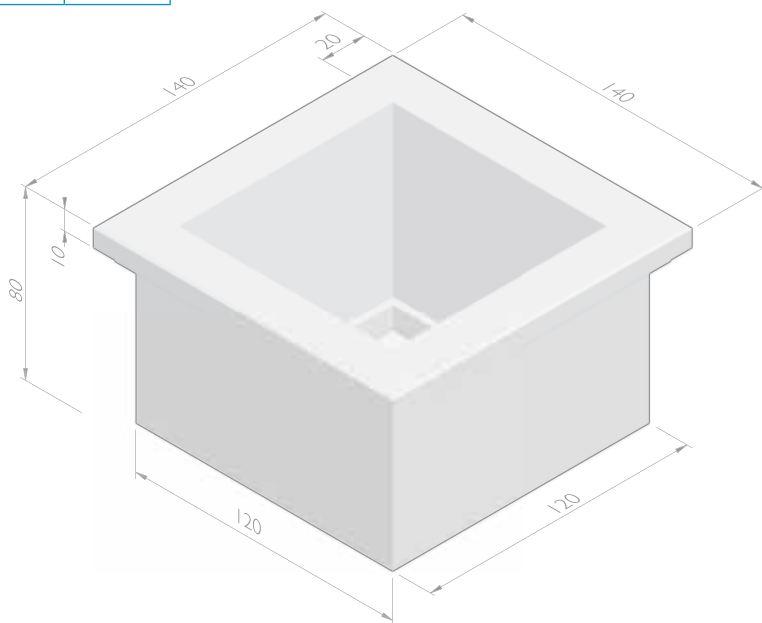
afmetingen (cm)	gewicht (kg)
140x140x115 ^{1,2,3}	1610,00

- ¹ In de spangen kan een reflecterende strip worden aangebracht.
- ² Plaatsbaar met behulp van ingestorte schroefhulzen.
- ³ De boombak is bodemloos.



BOOMBAK WESTERPARK

afmetingen (cm)	gewicht (kg)
80x140x140	1368,00



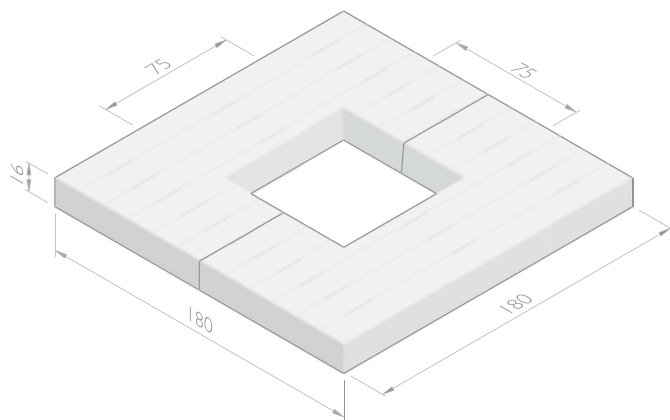
PLANUM BOOMKRANSEN

PLANUM BOOMKRANSELEMENTEN

afmetingen (cm)	uitvoering	gewicht (kg)
90x90x16 ^{1,2}	S	107,00
120x120x16 ^{1,2}	M	199,00
150x150x16 ^{1,2}	L	324,00
180x180x16 ^{1,2}	XL	514,00
210x210x16 ^{1,2}	XXL	738,00

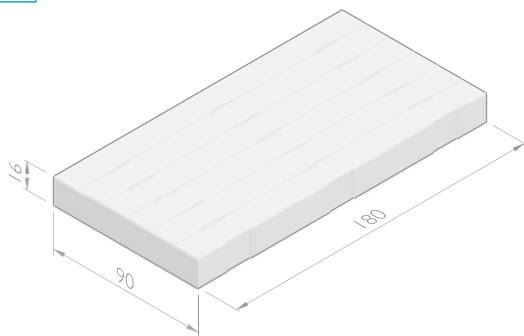
¹ Afmetingen betreft 2 delen.

² Gewicht per deel.



PLANUM VERLENGPLATEN

afmetingen (cm)	uitvoering	gewicht (kg)
90x45x16	S	141,00
120x60x16	M	243,00
150x75x16	L	389,00
180x90x16	XL	571,00
210x105x16	XXL	781,00

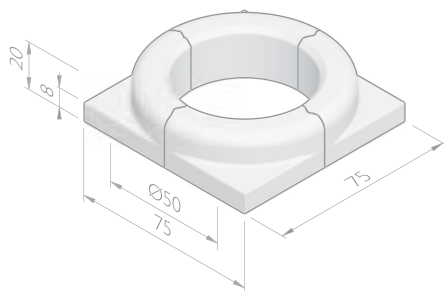


BOOMKRANS 75X75X20 WOONERF

BOOMKRANSELEMENTEN 37,5X20 WOONERF

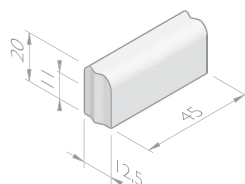
afmetingen (cm)	straal = R (m)	gewicht (kg)
37,5x20x37,5 ¹	0,25	33,50

¹ Betreft 1/4 deel complete boomkrans.



BOOMKRANSVERLENGSTUKKEN 12,5X20X45

afmetingen (cm)	gewicht (kg)
12,5x20x45	25,70

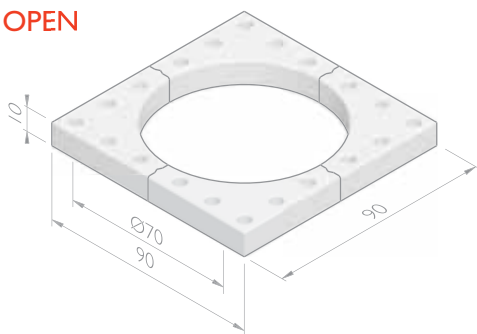


BOOMKRANS 90X90X10 OPEN

BOOMKRANSELEMENTEN 45X10 OPEN

afmetingen (cm)	straal = R (m)	gewicht (kg)
45x10x45 ¹	0,35	23,10

¹ Betreft 1/4 deel complete boomkrans.

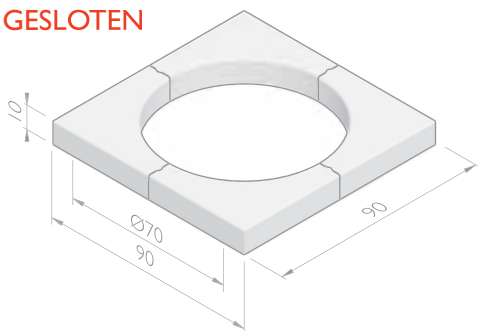


BOOMKRANS 90X90X10 GESLOTEN

BOOMKRANSELEMENTEN 45X10 GESLOTEN

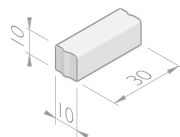
afmetingen (cm)	straal = R (m)	gewicht (kg)
45x10x45 ¹	0,35	24,46

¹ Betreft 1/4 deel complete boomkrans.



BOOMKRANSVERLENGSTUKKEN 10X10X30

afmetingen (cm)	gewicht (kg)
10x10x30	7,05

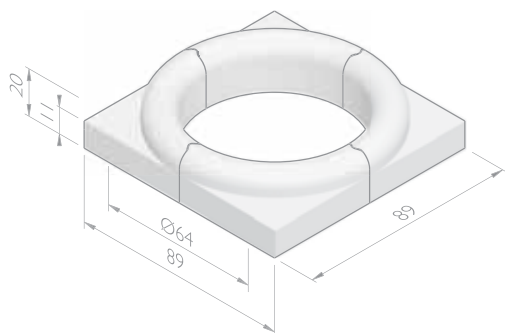


BOOMKRANS 90X90X20 WOONERF

BOOMKRANSELEMENTEN 45X20 WOONERF

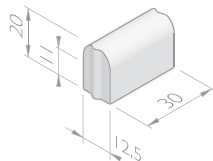
afmetingen (cm)	straal = R (m)	gewicht (kg)
45x20x45 ¹	0,33	49,98

¹ Betreft 1/4 deel complete boomkrans.



BOOMKRANSVERLENGSTUKKEN 12,5X20X30

afmetingen (cm)	gewicht (kg)
12,5x20x30	16,21

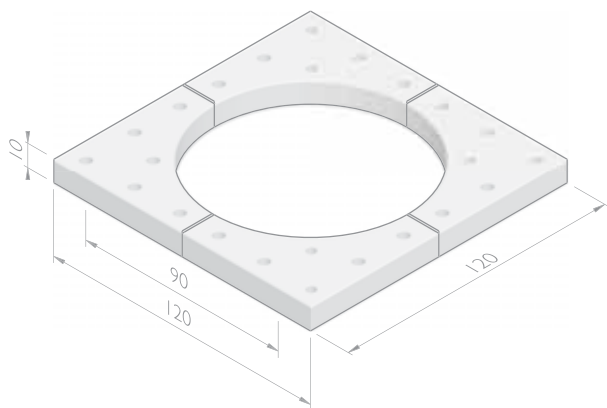


BOOMKRANS 120X120X10 OPEN

BOOMKRANSELEMENTEN 60X10 OPEN

afmetingen (cm)	straal = R (m)	gewicht (kg)
60x10x60 ¹	0,45	48,90

¹ Betreft 1/4 deel complete boomkrans.

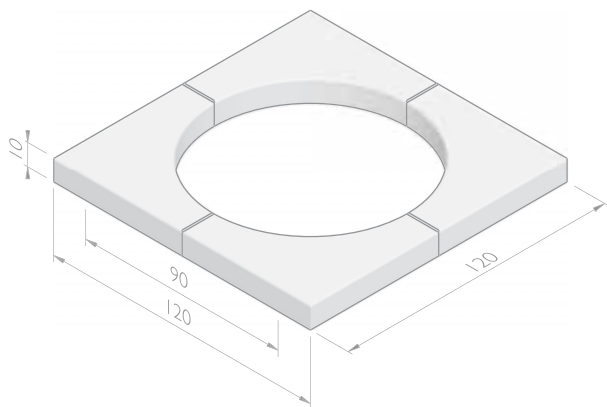


BOOMKRANS 120X120X10 GESLOTEN

BOOMKRANSELEMENTEN 60X10 GESLOTEN

afmetingen (cm)	straal = R (m)	gewicht (kg)
60x10x60 ¹	0,45	43,20

¹ Betreft 1/4 deel complete boomkrans.

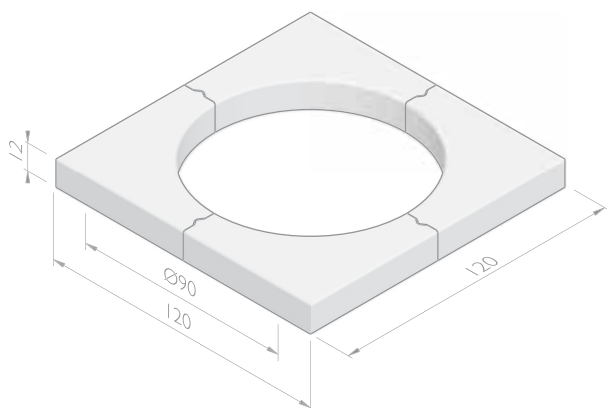


BOOMKRANS 120X120X12 GESLOTEN

BOOMKRANSELEMENTEN 60X12 GESLOTEN

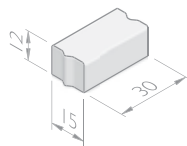
afmetingen (cm)	straal = R (m)	gewicht (kg)
60x12x60 ¹	0,45	56,69

¹ Betreft 1/4 deel complete boomkrans.



BOOMKRANSVERLENGSTUKKEN 15X12X30

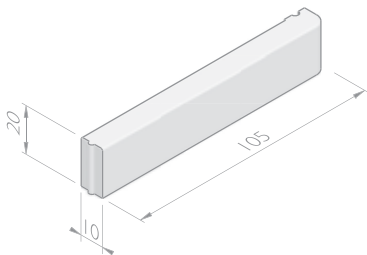
afmetingen (cm)	gewicht (kg)
15x12x30	12,70



BOOMRANDBANDEN 10

BOOMRANDBANDEN 10X20

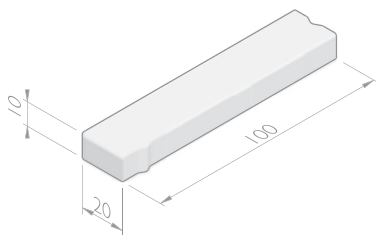
afmetingen (cm)	lengte (cm)	gewicht (kg)	sluiting
10x20	79,5	37,37	HD,VB
10x20	94,5	44,42	HD,VB
10x20	105,5	49,35	HD,VB
10x20	109,5	52,00	VB



BOOMRANDBANDEN 20

BOOMRANDBANDEN 20X10

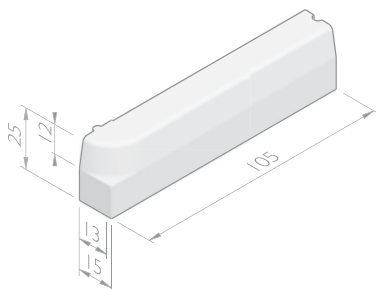
afmetingen (cm)	lengte (cm)	gewicht (kg)	sluiting
20x10	100	47,00	VB
20x10	115	54,00	VB



BOOMRANDBANDEN 13/15

BOOMRANDBANDEN 13/15X25

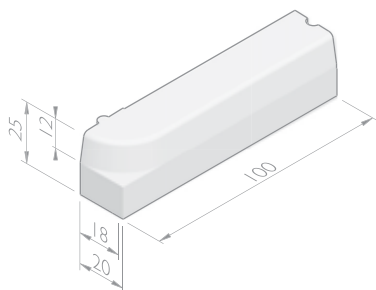
afmetingen (cm)	lengte (cm)	gewicht (kg)	sluiting
13/15x25	100	82,25	HD,VB
13/15x25	105	86,36	HD,VB
13/15x25	120	98,70	VB



BOOMRANDBANDEN 18/20

BOOMRANDBANDEN 18/20X25

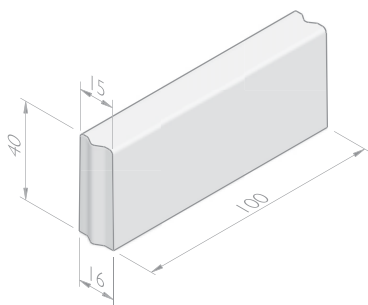
afmetingen (cm)	lengte (cm)	gewicht (kg)	sluiting
18/20x25	100	115,00	HD,VB



BLOEMBAKBANDEN 15

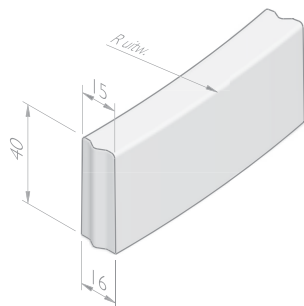
BLOEMBAKBANDEN 15X40

afmetingen (cm)	lengte (cm)	gewicht (kg)	sluiting
15x40	45	63,45	VB
15x40	100	141,00	VB



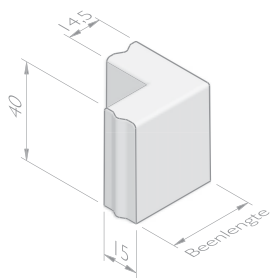
BLOEMBAKBOCHTBANDEN 15X40

straal = R (m)	lengte (cm)	gewicht (kg)	aantal per 360°	sluiting
0,50	78,5	94,13	4	VB
1,00	78,5	102,40	8	VB
5,00	98	138,32	32	VB



BLOEMBAK HOEKSTUKKEN 15X40

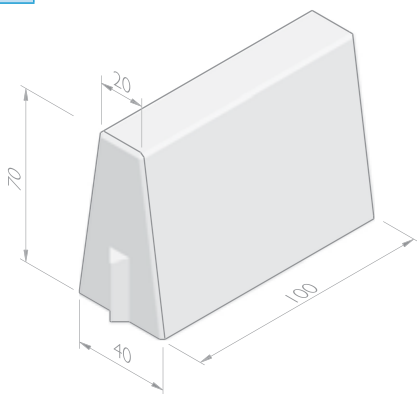
hoek	beenlengte (cm)	gewicht (kg)	sluiting
90°	35	77,55	VB
135°	25	62,04	VB
90° inw	20	77,55	VB
135° inw	19	62,04	VB



BLOEMBAKBANDEN 20/40

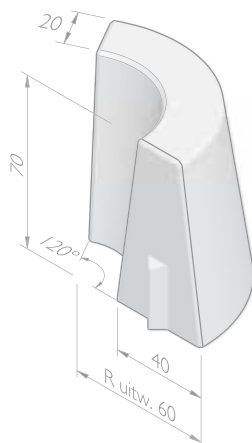
BLOEMBAKBANDEN 20/40X70

afmetingen (cm)	lengte (cm)	gewicht (kg)	sluiting
20/40x70	40	197,40	VVB
20/40x70	50	246,75	VVB
20/40x70	80	394,80	VVB
20/40x70	100	493,50	VVB



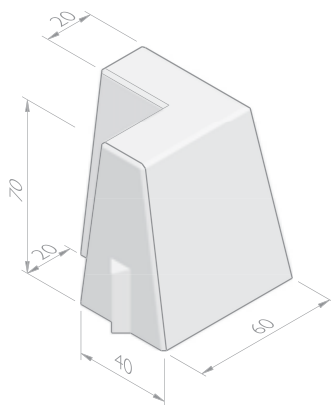
BLOEMBAKBOCHTBANDEN 20/40X70

straal = R (m)	lengte (cm)	gewicht (kg)	aantal per 360°	sluiting
0,60	125	398,00	3	VVB



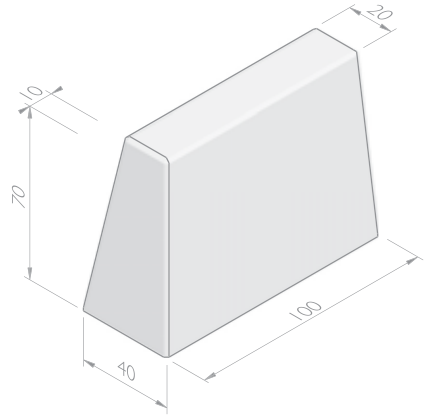
BLOEMBAK HOEKSTUKKEN 20/40X70

hoek	beenlengte (cm)	gewicht (kg)	sluiting
90°	60	395,00	VVB
135°	35	264,00	VVB
90° inw	20	395,00	VVB
135° inw	19	264,00	VVB



BLOEMBAK EINDBANDEN 20/40X70

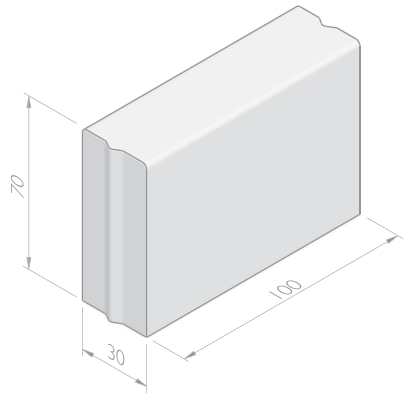
afmetingen (cm)	lengte (cm)	uitvoering	gewicht (kg)	sluiting
20/40x70	90/100	eindstuk	468,83	VVB



BLOEMBAKBANDEN 30

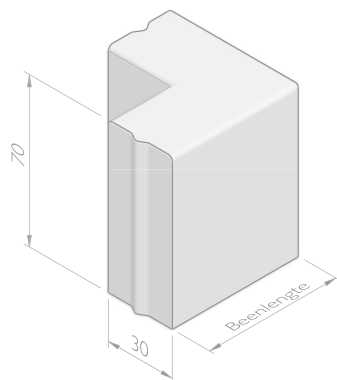
BLOEMBAKBANDEN 30X70

afmetingen (cm)	lengte (cm)	gewicht (kg)	sluiting
30x70	100	493,50	VB



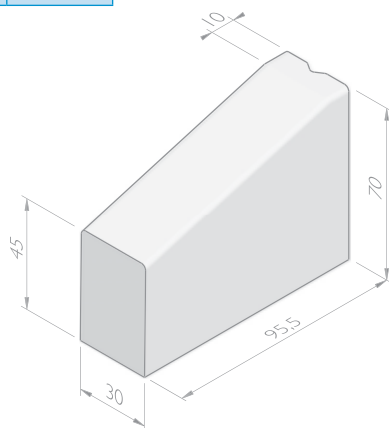
BLOEMBAK HOEKSTUKKEN 30X70

hoek	beenlengte (cm)	gewicht (kg)	sluiting
90°	60	444,00	VB



EINDBANDEN 30X70

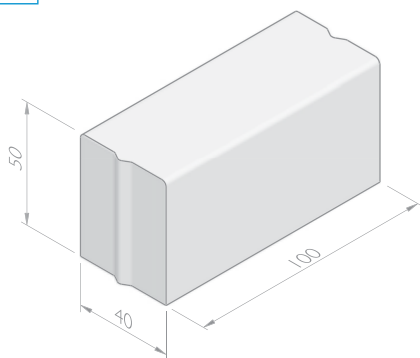
afmetingen (cm)	lengte (cm)	uitvoering	gewicht (kg)	sluiting
30x70	95	links	420,00	VB
30x70	95	rechts	420,00	VB



BLOEMBAKBANDEN 40

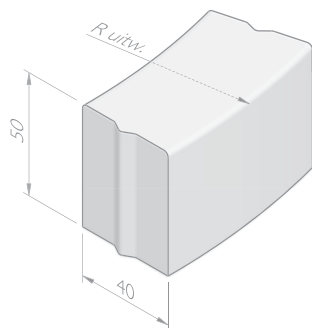
BLOEMBAKBANDEN 40X50

afmetingen (cm)	lengte (cm)	gewicht (kg)	sluiting
40x50	100	470,00	VB



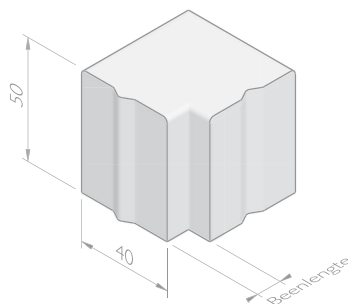
BLOEMBAKBOCHTBANDEN 40X50

straal = R (m)	lengte (cm)	gewicht (kg)	aantal per 360°	sluiting
1,00	78,5	295,00	8	VB
2,00	78,5	331,80	16	VB
3,00	78,5	344,00	24	VB
4,50	78,5	352,00	36	VB
7,00	100	456,00	44	VB
10,00	98	452,00	64	VB
11,50	95	438,50	76	VB
13,00	92	429,00	88	VB
18,00	94	438,00	120	VB
5,00 inw	98	479,00	40	VB



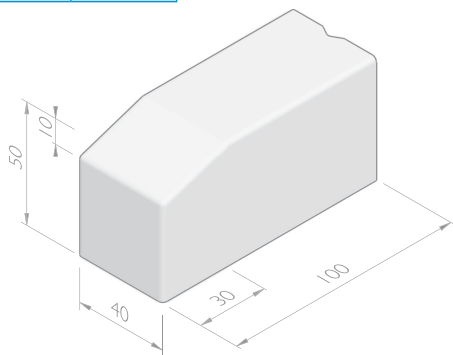
BLOEMBAK HOEKSTUKKEN 40X50

hoek	beenlengte (cm)	gewicht (kg)	sluiting
90°	50	282,00	VB
90° inw	10	282,00	VB



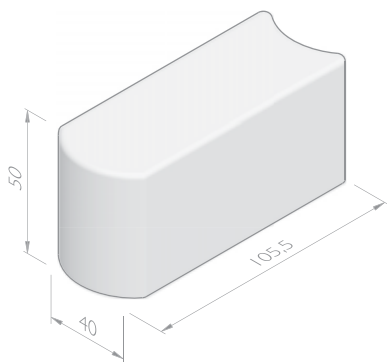
BLOEMBAK EINDBANDEN 40X50

afmetingen (cm)	lengte (cm)	uitvoering	gewicht (kg)	sluiting
40x50	100	links	455,90	VB
40x50	100	rechts	455,90	VB



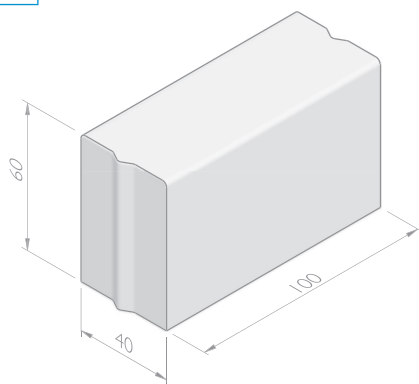
BLOEMBAK SCHAKELBANDEN 40X50

afmetingen (cm)	lengte (cm)	gewicht (kg)
40x50	100	470,00



BLOEMBAKBANDEN 40X60

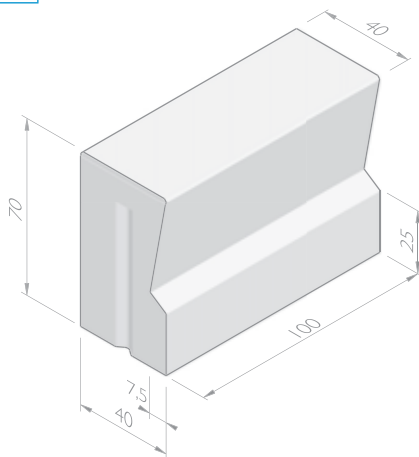
afmetingen (cm)	lengte (cm)	gewicht (kg)	sluiting
40x60	100	564,00	VB



GRANDE BASTIONBANDEN 40/32

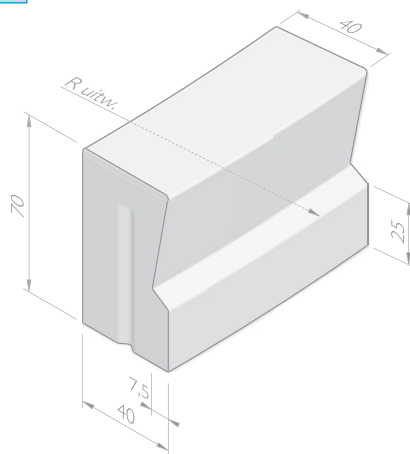
GRANDE BASTIONBANDEN 40/32X70

afmetingen (cm)	lengte (cm)	gewicht (kg)	sluiting
40/32x70	100	620,00	VVB



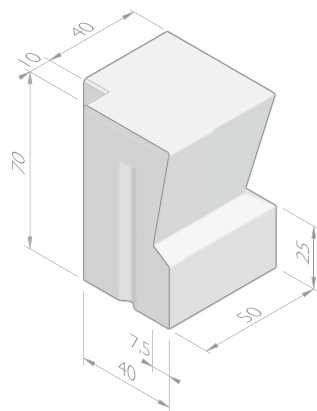
GRANDE BASTIONBOCHTBANDEN 40/32X70

straal = R (m)	lengte (cm)	gewicht (kg)	aantal per 360°	sluiting
10,00	98	620,00	64	VVB
10,00 inw	98	620,00	64	VVB



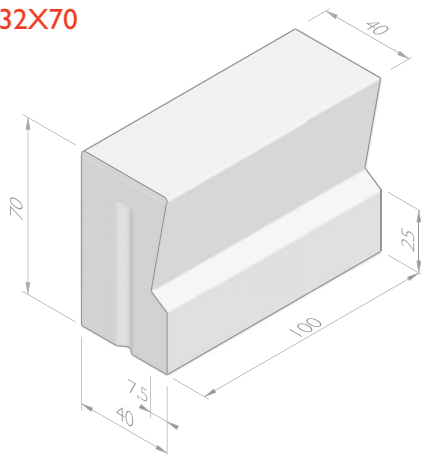
GRANDE BASTION HOEKSTUKKEN 40/32X70

hoek	beenlengte (cm)	gewicht (kg)	sluiting
90°	50	360,00	VVB
90° inw	10	388,00	VVB



GRANDE BASTION EINDBANDEN 40/32X70

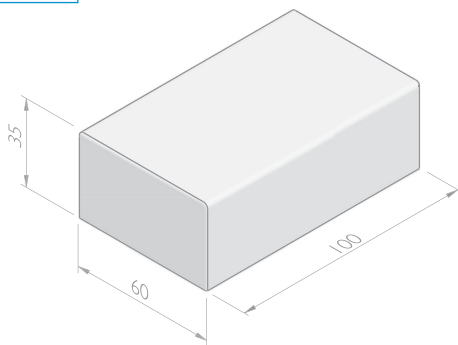
uitvoering	lengte (cm)	gewicht (kg)	sluiting
links	100	620,00	VVB
rechts	100	620,00	VVB



BLOEMBAKBANDEN 60

BLOEMBAKBANDEN 60X35

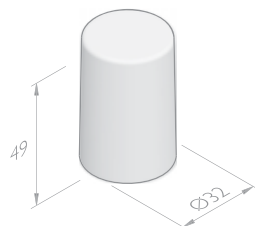
afmetingen (cm)	lengte (cm)	gewicht (kg)	sluiting
60x35	100	493,00	VL



SIERPOEFS

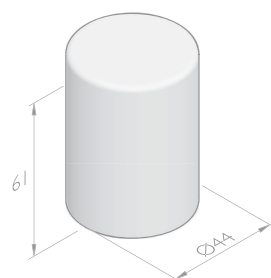
SIERPOEF ROND 30

hoogte (cm)	gewicht (kg)
50	88,20
80	132,82



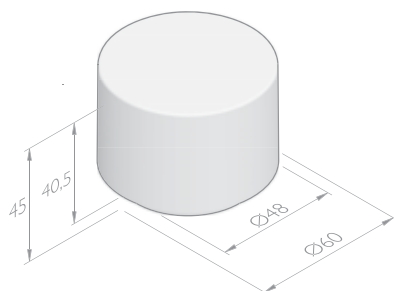
SIERPOEF ROND 45

hoogte (cm)	gewicht (kg)
60	224,25
65	265,50
95	354,88
130	485,63



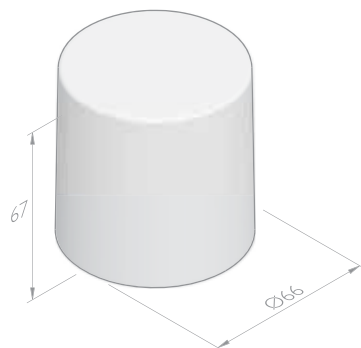
SIERPOEF ROND 60

hoogte (cm)	gewicht (kg)
45	283,63



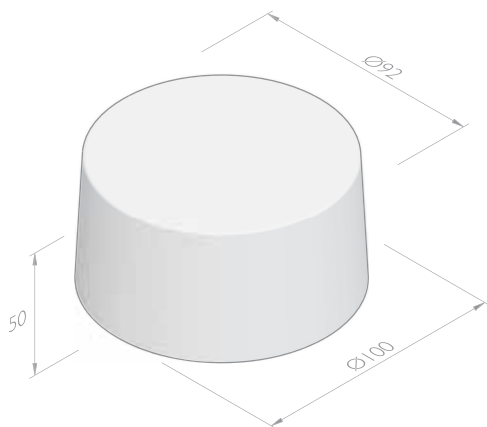
SIERPOEF ROND 65

hoogte (cm)	gewicht (kg)
50	395,72
65	514,44
80	642,86



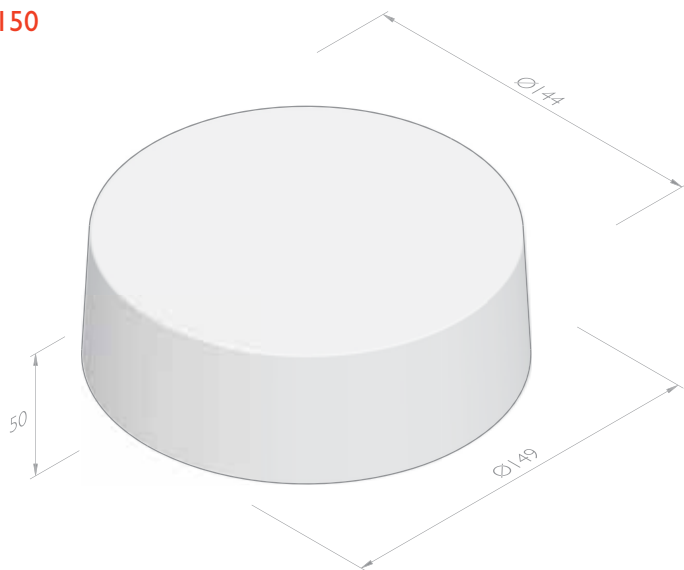
SIERPOEF ROND 100

hoogte (cm)	gewicht (kg)
50	842,00
65	1113,00
80	1392,00



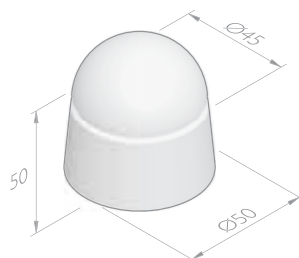
SIERPOEF ROND 150

hoogte (cm)	gewicht (kg)
50	1984,00
65	2614,00



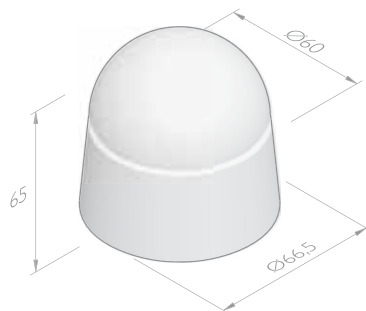
ROVINO 45

hoogte (cm)	gewicht (kg)
50	170,69



ROVINO 60

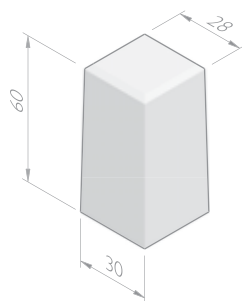
hoogte (cm)	gewicht (kg)
65	390,00



SIERCARRÉS

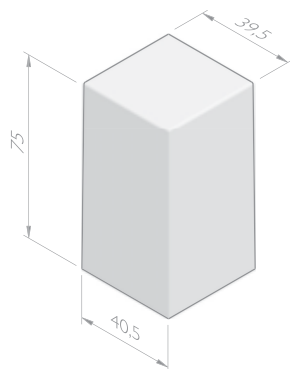
SIERCARRÉ VIERKANT 30

afmetingen (cm)	gewicht (kg)
30x30x50	105,20
30x30x65	137,50
30x30x80	169,20
30x30x130	274,40



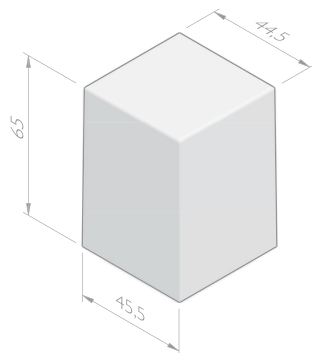
SIERCARRÉ VIERKANT 40

afmetingen (cm)	gewicht (kg)
40x40x30	112,80
40x40x75	282,00



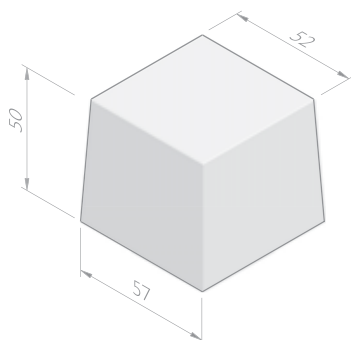
SIERCARRÉ VIERKANT 45

afmetingen (cm)	gewicht (kg)
45x45x65	310,00



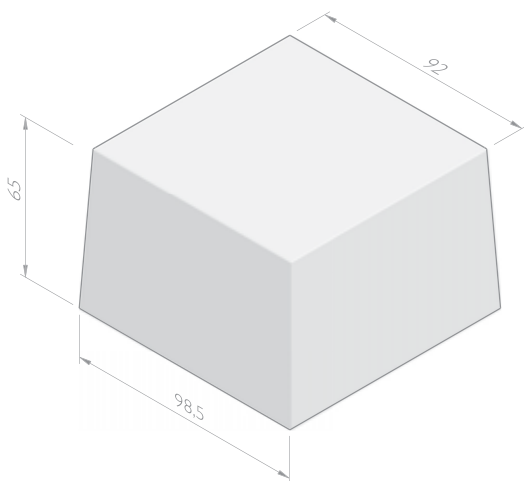
SIERCARRÉ VIERKANT 60

afmetingen (cm)	gewicht (kg)
60x60x50	357,00
60x60x65	478,00



SIERCARRÉ VIERKANT 100

afmetingen (cm)	gewicht (kg)
100x100x65	1417,00

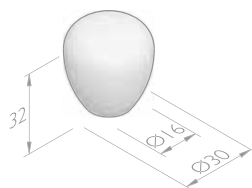


SIERBOLDERS

SIERBOLDER ROND 30

doorsnede (cm)	hoogte (cm)	gewicht (kg)
Ø 30 ¹	32	41,00

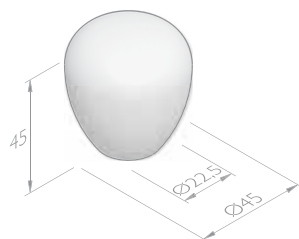
¹ Losse ankerpijp standaard meegeleverd t.b.v. fundatie.



SIERBOLDER ROND 45

doorsnede (cm)	hoogte (cm)	gewicht (kg)
Ø 45 ¹	45	110,00

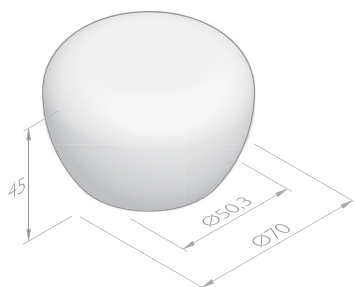
¹ Losse ankerpijp standaard meegeleverd t.b.v. fundatie.



SIERBOLDER ROND 70

doorsnede (cm)	hoogte (cm)	gewicht (kg)
Ø 70 ¹	45	324,00

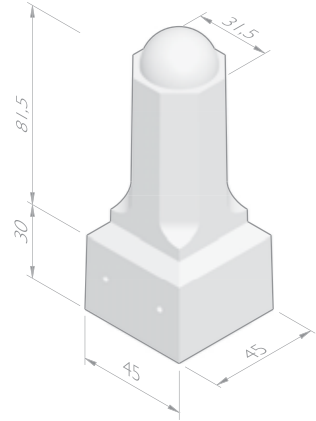
¹ Losse ankerpijp standaard meegeleverd t.b.v. fundatie.



SIERPAAL ALKMAAR

SIERPAAL ALKMAAR

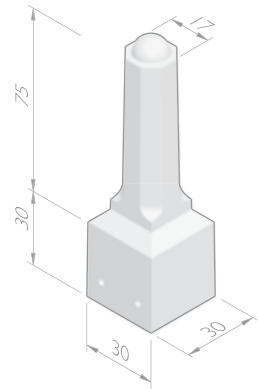
totale hoogte (cm)	hoogte boven maaiveld (cm)	doorsnede (cm)	voetmaat (cm)	gewicht (kg)	uitvoering
111,5	81,5	Ø 31,5	45x45	270,00	gewapend



SIERPAAL ALPHEN

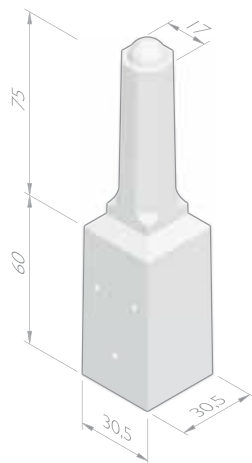
SIERPAAL ALPHEN

totale hoogte (cm)	hoogte boven maaiveld (cm)	doorsnede (cm)	voetmaat (cm)	gewicht (kg)	uitvoering
105	75,0	Ø 17	30x30	112,58	gewapend



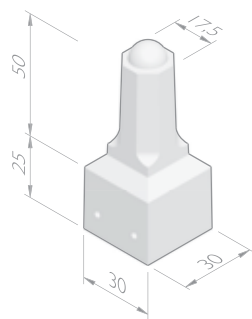
SIERPAAL ALPHEN MET VERLENGDE VOET

totale hoogte (cm)	hoogte boven maaiveld (cm)	doorsnede (cm)	voetmaat (cm)	gewicht (kg)	uitvoering
135	75,0	Ø 17	30x30	176,02	gewapend



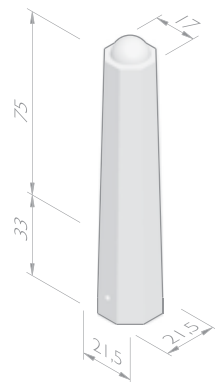
SIERPAAL ALPHEN MINI

totale hoogte (cm)	hoogte boven maaiveld (cm)	doorsnede (cm)	voetmaat (cm)	gewicht (kg)	uitvoering
75	50,0	Ø 17,5	30x30	82,69	gewapend



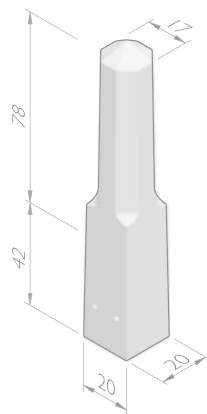
SIERPAAL ALPHEN ANTIK

totale hoogte (cm)	hoogte boven maaiveld (cm)	doorsnede (cm)	voetmaat (cm)	gewicht (kg)	uitvoering
108	75,0	Ø 17	21,5x21,5	75,00	gewapend



SIERPAAL ALPHEN PUNT

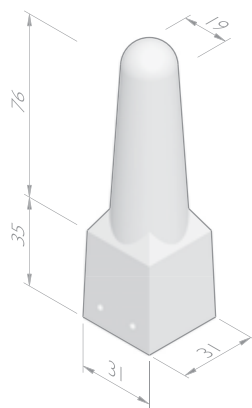
totale hoogte (cm)	hoogte boven maaiveld (cm)	doorsnede (cm)	voetmaat (cm)	gewicht (kg)	uitvoering
120	78,0	Ø 17	20x20	85,96	gewapend



SIERPAAL AMSTERDAM

SIERPAAL AMSTERDAM

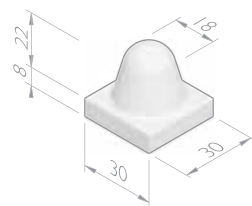
totale hoogte (cm)	hoogte boven maaiveld (cm)	doorsnede (cm)	voetmaat (cm)	gewicht (kg)	uitvoering
111	76,0	Ø 19	30x30	158,46	gewapend



SIERPAAL BOUVIGNE

SIERPAAL BOUVIGNE

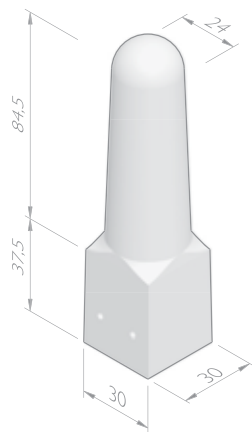
totale hoogte (cm)	hoogte boven maaiveld (cm)	doorsnede (cm)	voetmaat (cm)	gewicht (kg)
30	22,0	Ø 18	29,5x29,5	31,25



SIERPAAL DEN BOSCH

SIERPAAL DEN BOSCH

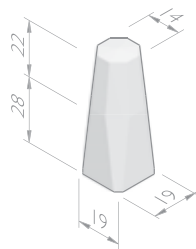
totale hoogte (cm)	hoogte boven maaiveld (cm)	doorsnede (cm)	voetmaat (cm)	gewicht (kg)	uitvoering
120	84,0	Ø 24	30x30	173,87	gewapend



SIERPAAL DEN HAAG

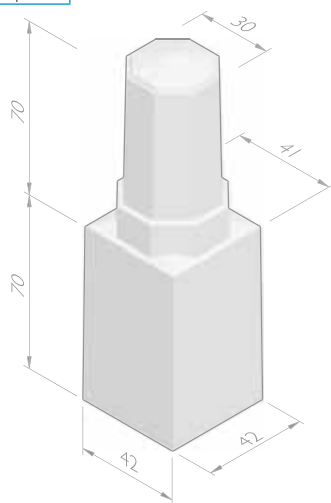
SIERPAAL DEN HAAG

totale hoogte (cm)	hoogte boven maaiveld (cm)	doorsnede (cm)	voetmaat (cm)	gewicht (kg)
50	25,0	Ø 14	18,2x18,2	32,00



SIERPAAL DEN HAAG MET VOET

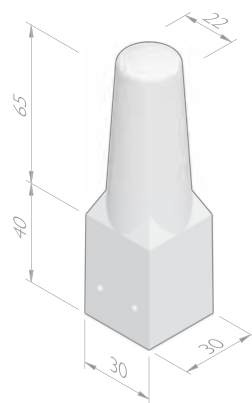
totale hoogte (cm)	hoogte boven maaiveld (cm)	doorsnede (cm)	voetmaat (cm)	gewicht (kg)	uitvoering
140	70,0	Ø 30	42x42	425,00	gewapend



SIERPAAL DORDRECHT

SIERPAAL DORDRECHT

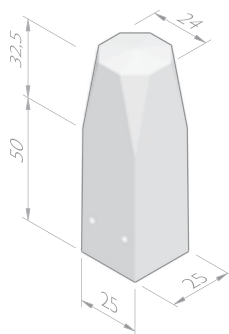
totale hoogte (cm)	hoogte boven maaiveld (cm)	doorsnede (cm)	voetmaat (cm)	gewicht (kg)	uitvoering
105	65,0	Ø 22	30x30	170,40	gewapend



SIERPAAL ENSCHEDE

SIERPAAL ENSCHEDE

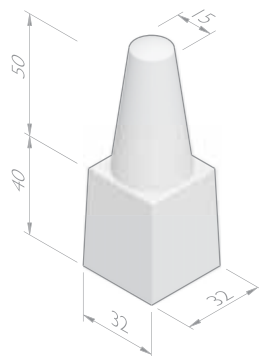
totale hoogte (cm)	hoogte boven maaiveld (cm)	doorsnede (cm)	voetmaat (cm)	gewicht (kg)	uitvoering
82,5	32,5	Ø 24	25x25	106,97	gewapend



SIERPAAL DE HAAR

SIERPAAL DE HAAR

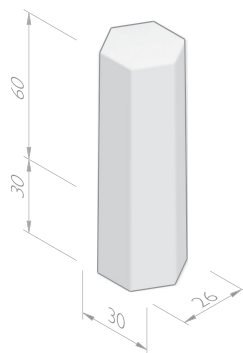
totale hoogte (cm)	hoogte boven maaiveld (cm)	doorsnede (cm)	voetmaat (cm)	gewicht (kg)	uitvoering
90	50,0	Ø 15	30x30	126,43	gewapend



SIERPAAL HOLLAND

SIERPAAL HOLLAND

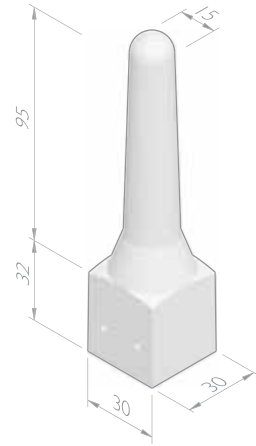
totale hoogte (cm)	hoogte boven maaiveld (cm)	doorsnede (cm)	voetmaat (cm)	gewicht (kg)	uitvoering
90	60,0	Ø 30	Ø30	119,60	gewapend



SIERPAAL LEIDEN

SIERPAAL LEIDEN

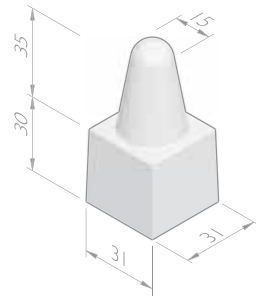
totale hoogte (cm)	hoogte boven maaiveld (cm)	doorsnede (cm)	voetmaat (cm)	gewicht (kg)	uitvoering
127	95,0	Ø 15	30x30	124,99	gewapend



SIERPAAL LIMBRICHT

SIERPAAL LIMBRICHT

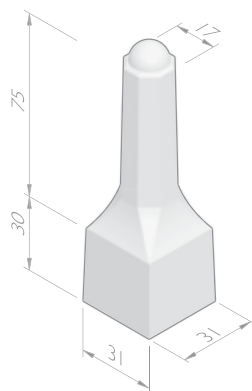
totale hoogte (cm)	hoogte boven maaiveld (cm)	doorsnede (cm)	voetmaat (cm)	gewicht (kg)
65	35,0	Ø 15	30x30	85,07



SIERPAAL LODIJCKE

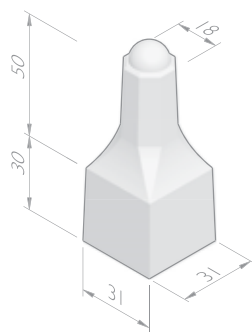
SIERPAAL LODIJCKE

totale hoogte (cm)	hoogte boven maaiveld (cm)	doorsnede (cm)	voetmaat (cm)	gewicht (kg)	uitvoering
105	75,0	Ø 17	30x30	129,25	gewapend



SIERPAAL LODIJCKE MINI

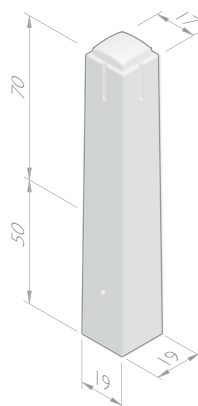
totale hoogte (cm)	hoogte boven maaiveld (cm)	doorsnede (cm)	voetmaat (cm)	gewicht (kg)	uitvoering
80	50,0	Ø 17	30x30	114,45	gewapend



SIERPAAL MECHELEN

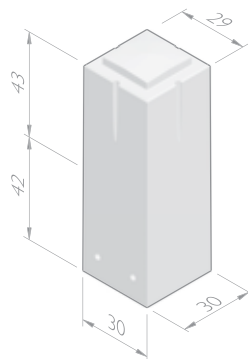
SIERPAAL MECHELEN

totale hoogte (cm)	hoogte boven maaiveld (cm)	doorsnede (cm)	voetmaat (cm)	gewicht (kg)	uitvoering
120	70,0	17	18,5x18,5	86,36	gewapend



SIERPAAL MECHELEN MINI

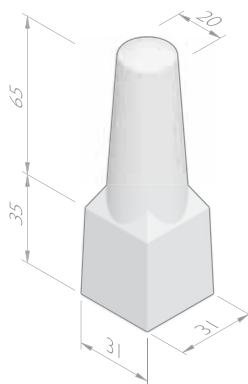
totale hoogte (cm)	hoogte boven maaiveld (cm)	doorsnede (cm)	voetmaat (cm)	gewicht (kg)	uitvoering
85	43,0	29	30x30	240,00	gewapend



SIERPAAL MUIDERSLOT

SIERPAAL MUIDERSLOT

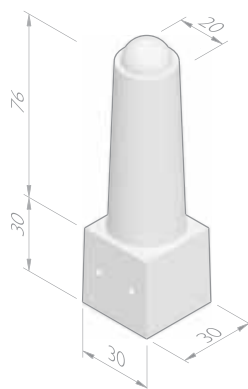
totale hoogte (cm)	hoogte boven maaiveld (cm)	doorsnede (cm)	voetmaat (cm)	gewicht (kg)	uitvoering
100	65,0	20	30x30	148,05	gewapend



SIERPAAL OUDSHOORN

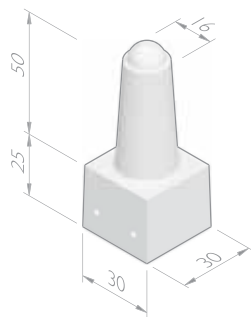
SIERPAAL OUDSHOORN

totale hoogte (cm)	hoogte boven maaiveld (cm)	doorsnede (cm)	voetmaat (cm)	gewicht (kg)	uitvoering
105	75,0	Ø 20	30x30	131,67	gewapend



SIERPAAL OUDSHOORN MINI

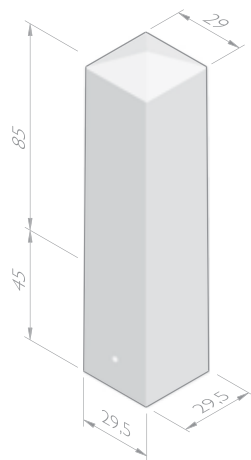
totale hoogte (cm)	hoogte boven maaiveld (cm)	doorsnede (cm)	voetmaat (cm)	gewicht (kg)	uitvoering
75	50,0	Ø 16	30x30	78,02	gewapend



SIERPAAL RUCPHEN

SIERPAAL RUCPHEN

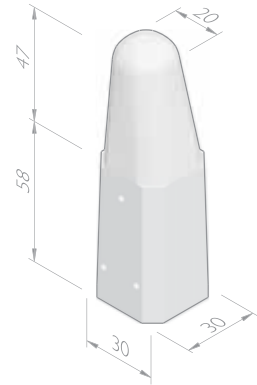
totale hoogte (cm)	hoogte boven maaiveld (cm)	doorsnede (cm)	voetmaat (cm)	gewicht (kg)	uitvoering
130	85,0	29	30x30	256,66	gewapend



SIERPAAL VLEUTEN

SIERPAAL VLEUTEN

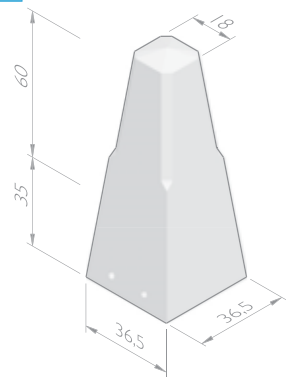
totale hoogte (cm)	hoogte boven maaiveld (cm)	doorsnede (cm)	voetmaat (cm)	gewicht (kg)	uitvoering
105	47,0	Ø 20	30x30	154,14	gewapend



SIERPAAL VLISSINGEN

SIERPAAL VLISSINGEN

totale hoogte (cm)	hoogte boven maaiveld (cm)	doorsnede (cm)	voetmaat (cm)	gewicht (kg)	uitvoering
95	60,0	18	30x30	168,52	gewapend

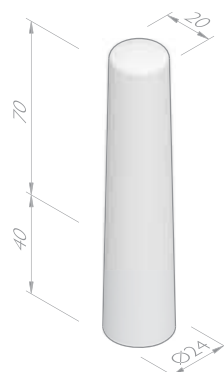


SIERPAAL WOERDEN

SIERPAAL WOERDEN

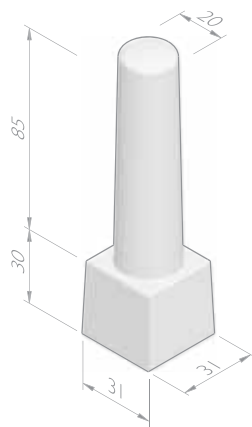
totale hoogte (cm)	hoogte boven maaiveld (cm)	doorsnede (cm)	voetmaat (cm)	gewicht (kg)	uitvoering
110 ¹	70,0	Ø 20	Ø24	98,49	gewapend

¹ Ringtegel is apart te bestellen.



SIERPAAL WOERDEN MET VOET

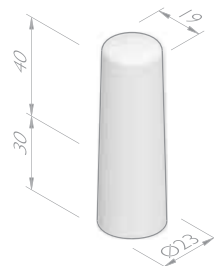
totale hoogte (cm)	hoogte boven maaiveld (cm)	doorsnede (cm)	voetmaat (cm)	gewicht (kg)	uitvoering
115	85,0	Ø 19	30x30	126,99	gewapend



SIERPAAL WOERDEN MINI

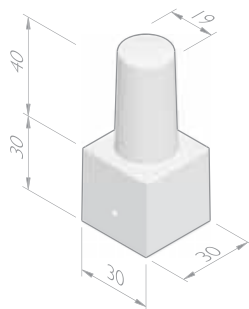
totale hoogte (cm)	hoogte boven maaiveld (cm)	doorsnede (cm)	voetmaat (cm)	gewicht (kg)	uitvoering
70 ¹	40,0	Ø 19	Ø23	57,13	gewapend

¹ Ringtegel is apart te bestellen.



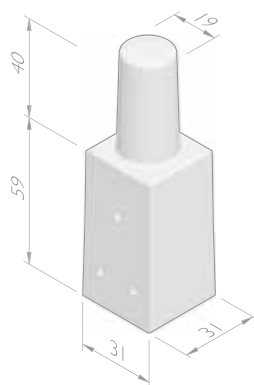
SIERPAAL WOERDEN MINI MET VOET

totale hoogte (cm)	hoogte boven maaiveld (cm)	doorsnede (cm)	voetmaat (cm)	gewicht (kg)	uitvoering
70	40,0	Ø 19	30x30	102,88	gewapend



SIERPAAL WOERDEN MINI MET VERLENGDE VOET

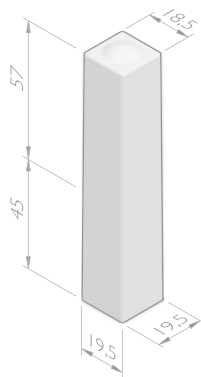
totale hoogte (cm)	hoogte boven maaiveld (cm)	doorsnede (cm)	voetmaat (cm)	gewicht (kg)	uitvoering
100	40,0	Ø 19	30x30	170,63	gewapend



SIERPAAL ZAA NSTAD

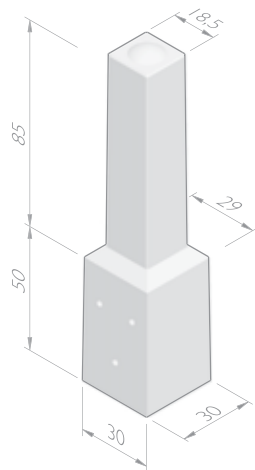
SIERPAAL ZAA NSTAD

totale hoogte (cm)	hoogte boven maaiveld (cm)	doorsnede (cm)	voetmaat (cm)	gewicht (kg)	uitvoering
102	57,0	18,5	19,5x19,5	84,80	gewapend



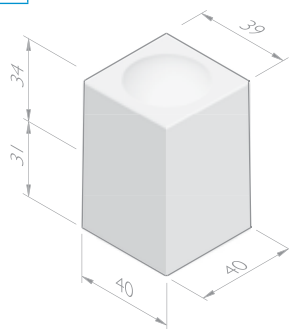
SIERPAAL ZAANSTAD MET VOET

totale hoogte (cm)	hoogte boven maaiveld (cm)	doorsnede (cm)	voetmaat (cm)	gewicht (kg)	uitvoering
135	85,0	18,5	30x30	180,00	gewapend



SIERPAAL ZAANSTAD MINI

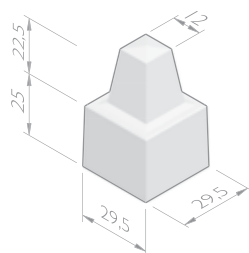
totale hoogte (cm)	hoogte boven maaiveld (cm)	doorsnede (cm)	voetmaat (cm)	gewicht (kg)	uitvoering
64	34,0	38,5	39,5x39,5	223,60	gewapend



SIERPAAL ZANDVOORT

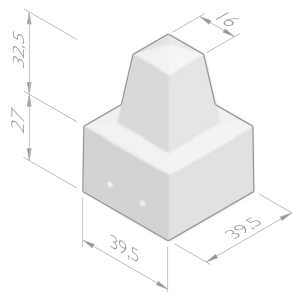
SIERPAAL ZANDVOORT

totale hoogte (cm)	hoogte boven maaiveld (cm)	doorsnede (cm)	voetmaat (cm)	gewicht (kg)
47,5	22,5	12	30x30	65,80



SIERPAAL ZANDVOORT MAXI

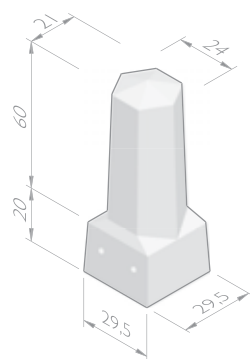
totale hoogte (cm)	hoogte boven maaiveld (cm)	doorsnede (cm)	voetmaat (cm)	gewicht (kg)
55	30,0	16	39,5x39,5	115,39



SIERPAAL ZIERIKZEE

SIERPAAL ZIERIKZEE

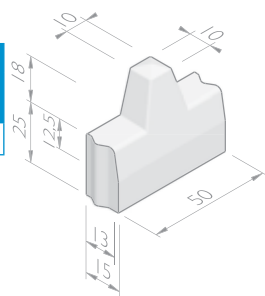
totale hoogte (cm)	hoogte boven maaiveld (cm)	doorsnede (cm)	voetmaat (cm)	gewicht (kg)	uitvoering
80	60,0	Ø 24	29,5x29,5	102,23	gewapend



SIERPAAL ZUIDOOST

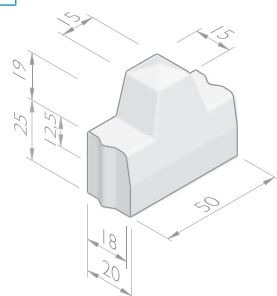
SIERPAAL ZUID/OOST 13/15

totale hoogte (cm)	hoogte boven maaiveld (cm)	doorsnede (cm)	voetmaat (cm)	gewicht (kg)	uitvoering
42	17,0	10	15x15	49,12	gewapend



SIERPAAL ZUID/OOST 18/20

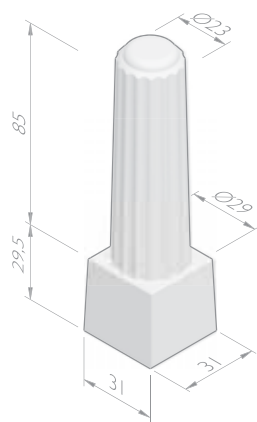
totale hoogte (cm)	hoogte boven maaiveld (cm)	doorsnede (cm)	voetmaat (cm)	gewicht (kg)	uitvoering
42	17,0	15	18x18	65,55	gewapend



SIERPAAL ZUYLEN

SIERPAAL ZUYLEN

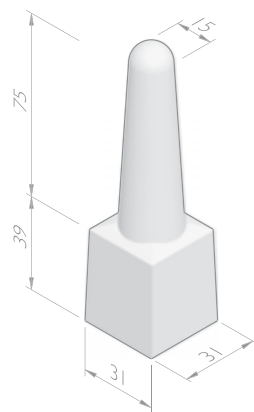
totale hoogte (cm)	hoogte boven maaiveld (cm)	doorsnede (cm)	voetmaat (cm)	gewicht (kg)	uitvoering
115	85,0	Ø 23	30x30	152,75	gewapend



SIERPAAL ZIJPENDAAL

SIERPAAL ZIJPENDAAL

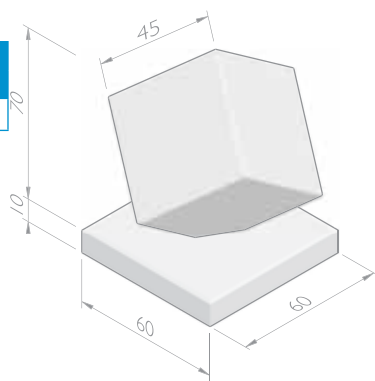
totale hoogte (cm)	hoogte boven maaiveld (cm)	doorsnede (cm)	voetmaat (cm)	gewicht (kg)
97	70,0	Ø 13	30x30	119,00



KUBUS

KUBUS

afmetingen (cm)	hoogte boven maaiveld (cm)	voetmaat (cm)	gewicht (kg)
45x45x45	70,0	60x60	297,00



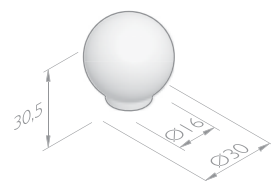
SIERBOL ROND 30

Onze sierbollen zijn standaard voorzien van een coating.

SIERBOL SPHERE 30

doorsnede (cm)	gewicht (kg)
Ø 30 ¹	34,00

¹ Optioneel losse ankerpijp t.b.v. fundatie.

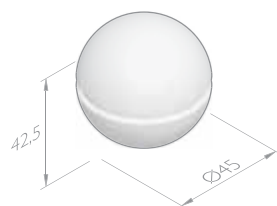


SIERBOL ROND 45

SIERBOL GLOBE 45

doorsnede (cm)	voorzien van	gewicht (kg)
Ø 45 ¹	RVS geslepen strip	111,00

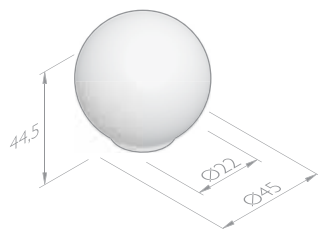
¹ Optioneel losse ankerpijp t.b.v. fundatie.



SIERBOL SPHERE 45

doorsnede (cm)	gewicht (kg)
Ø 45 ¹	112,00

¹ Optioneel losse ankerpijp t.b.v. fundatie.

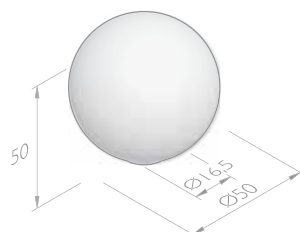


SIERBOL ROND 50

SIERBOL SPHERE 50

doorsnede (cm)	gewicht (kg)
Ø 50 ¹	153,00

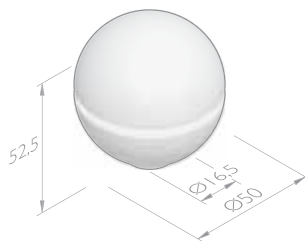
¹ Optioneel losse ankerpijp t.b.v. fundatie.



SIERBOL SPHERE 50 GROEF

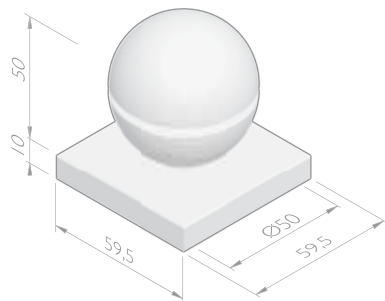
doorsnede (cm)	gewicht (kg)
Ø 50 ¹	165,00

¹ Optioneel losse ankerpijp t.b.v. fundatie.



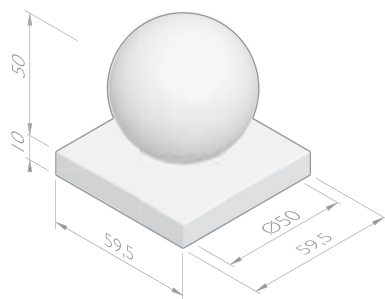
SIERBOL SPHERE 50 GROEF MET VOETPLAAT

doorsnede (cm)	voetmaat (cm)	gewicht (kg)
Ø 50	60x60	247,00



SIERBOL SPHERE 50 MET VOETPLAAT

doorsnede (cm)	voetmaat (cm)	gewicht (kg)
Ø 50	60x60	235,00

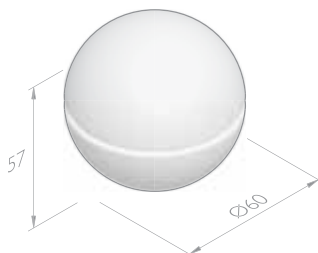


SIERBOL ROND 60

SIERBOL GLOBE 60

doorsnede (cm)	voorzien van	gewicht (kg)
Ø 60 ¹	rood/wit reflectie strip	261,00
Ø 60 ¹	RVS geslepen strip	261,00

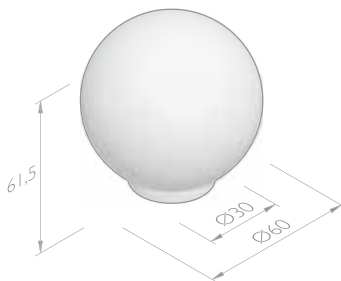
¹ Optioneel losse ankerpijp t.b.v. fundatie.



SIERBOL SPHERE 60

doorsnede (cm)	gewicht (kg)
Ø 60 ¹	265,64

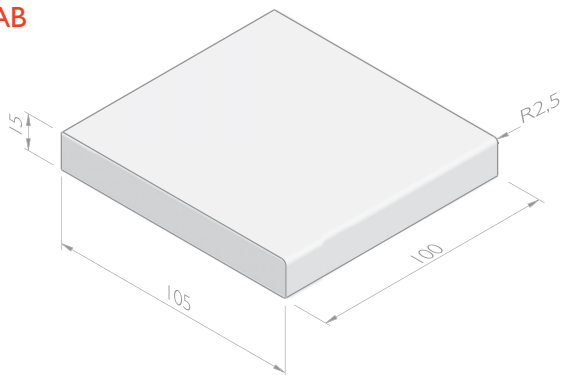
¹ Optioneel losse ankerpijp t.b.v. fundatie.



TRAPTREDE 15 PREFAB

TRAPTREDEN 105X15 PREFAB

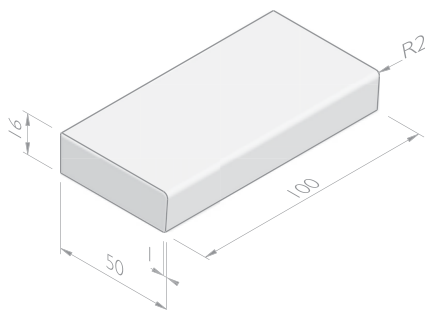
lengte (cm)	gewicht (kg)
100	368,36



TRAPTREDE 16 PREFAB

TRAPTREDEN 50X16 PREFAB

lengte (cm)	uitvoering	gewicht (kg)
50	met wel	93,30
100	einstuk links met wel	185,00
100	einstuk rechts met wel	185,00
100	met wel	185,00
150	met wel	285,00

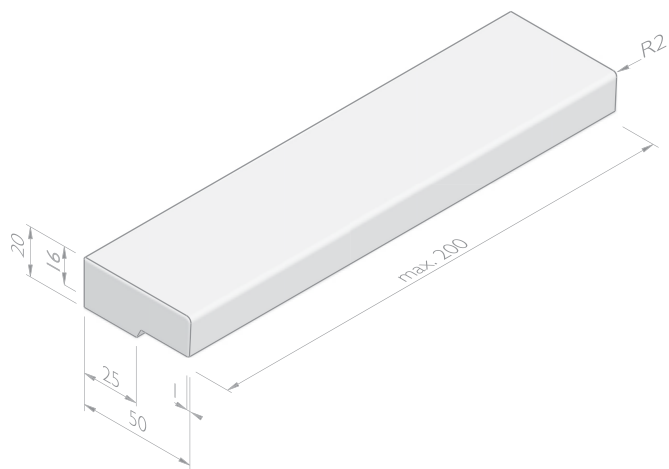


TRAPTREDE I6/20 PREFAB

TRAPTREDEN 49/50X I6/20 PREFAB

lengte (cm)	uitvoering	gewicht (kg)
100 ¹	met wel	221,50
150 ¹	met wel	348,00
200 ¹	met wel	432,00

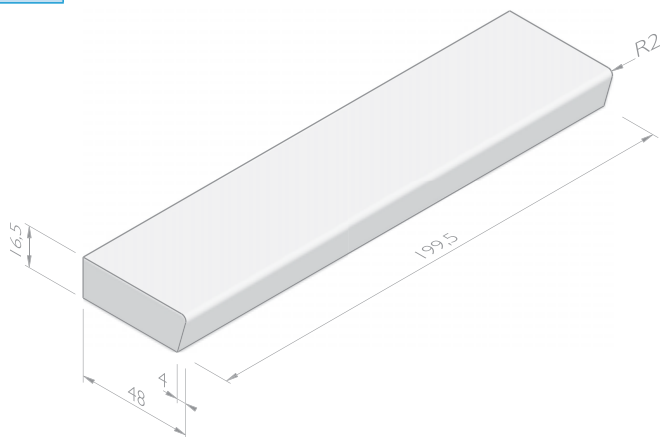
¹ Variabele lengte tot 200 cm is mogelijk.



TRAPTREDE 16,5 PREFAB

TRAPTREDEN 48X16,5 PREFAB

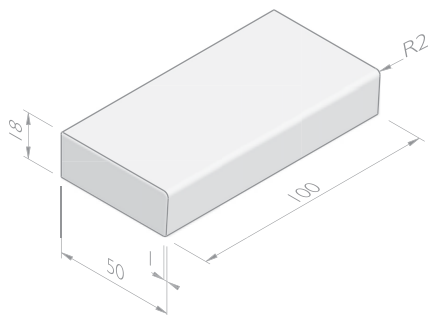
lengte (cm)	uitvoering	gewicht (kg)
99,5	met wel	182,00
199,5	met wel	363,00



TRAPTREDE 18 PREFAB

TRAPTREDEN 50X18 PREFAB

lengte (cm)	uitvoering	gewicht (kg)
50	met wel	105,75
100	eindstuk links met wel	211,50
100	eindstuk rechts met wel	211,50
100	met wel	211,50

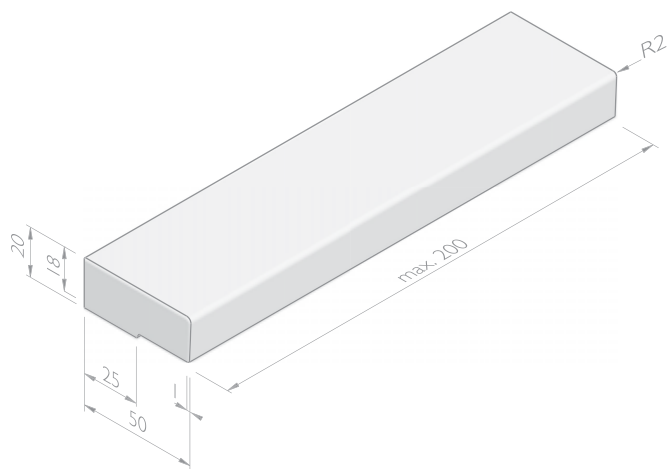


TRAPTREDE 18/20 PREFAB

TRAPTREDEN 49/50X18/20 PREFAB

lengte (cm)	uitvoering	gewicht (kg)
100 ¹	met wel	221,50
150 ¹	met wel	332,00
200 ¹	met wel	443,00

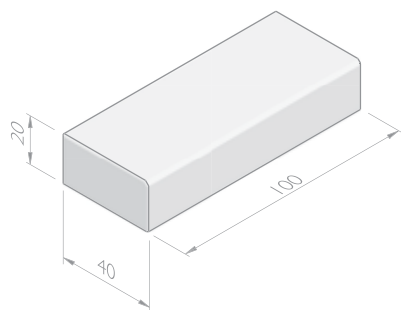
¹ Variabele lengte tot 200 cm is mogelijk.



TRAPTREDE 20 PREFAB

TRAPTREDEN 40X20 PREFAB

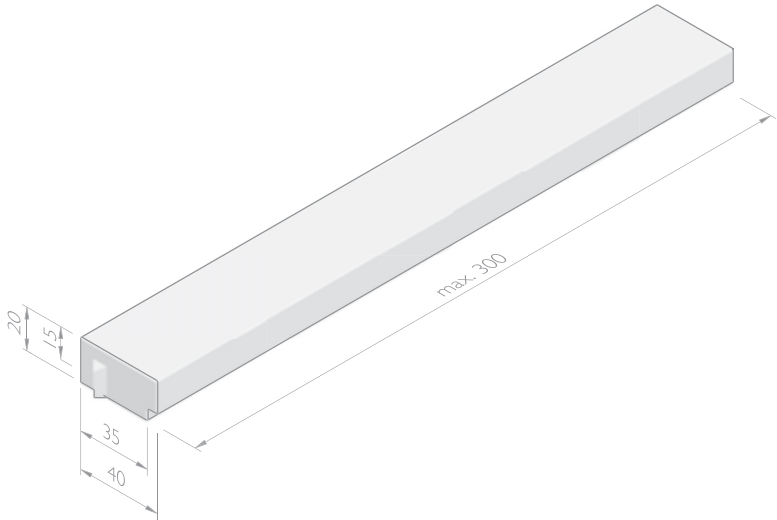
lengte (cm)	gewicht (kg)
50	94,00
100	188,00



TRAP TREDEN 40/35X20 PREFAB

lengte (cm)	gewicht (kg)
100 ¹	183,00
200 ¹	366,00
250 ¹	457,00
300 ¹	556,00

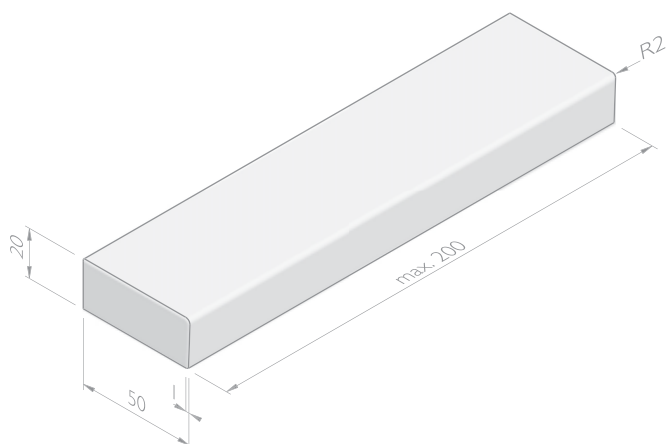
¹ Variabele lengte tot 300 cm is mogelijk.



TRAPTREDEN 49/50X20 PREFAB

lengte (cm)	uitvoering	gewicht (kg)
100 ¹	met wel	232,00
200 ¹	met wel	464,00

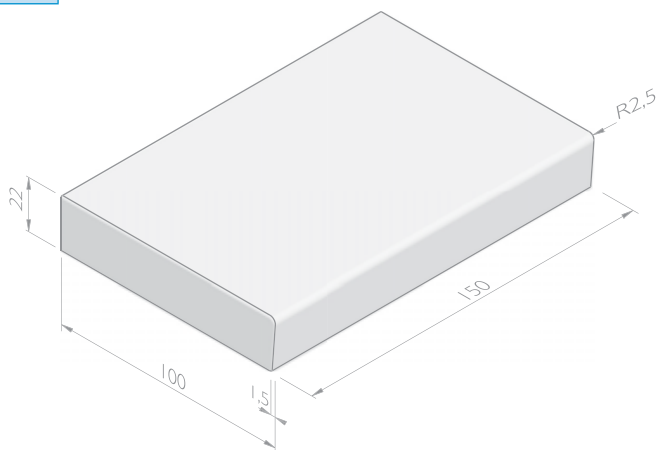
¹ Variabele lengte tot 200 cm is mogelijk.



TRAPTREDE 22 PREFAB

TRAPTREDEN 100X22 PREFAB

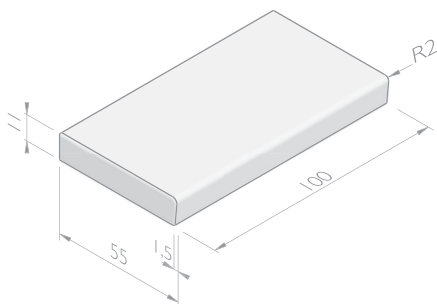
lengte (cm)	uitvoering	gewicht (kg)
100	met wel	513,12
150	met wel	774,00



TRAPTREDE 11 REPETEER

TRAPTREDEN 55X11 REPETEER

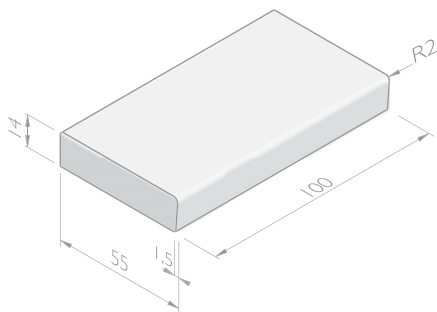
lengte (cm)	uitvoering	gewicht (kg)
50	met wel	70,12
100	met wel	140,19



TRAPTREDE 14 REPETEER

TRAPTREDEN 55X14 REPETEER

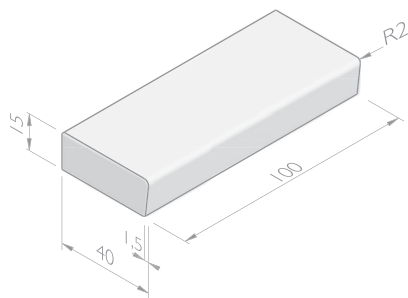
lengte (cm)	uitvoering	gewicht (kg)
50	-	89,24
50	met wel	89,24
100	-	178,37
100	met wel	178,37



TRAPTREDE 15 REPETEER

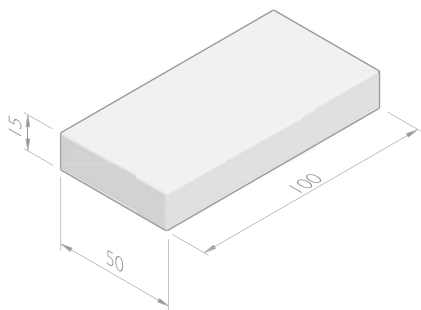
TRAPTREDEN 40X15 REPETEER

lengte (cm)	uitvoering	gewicht (kg)
100	-	140,00
100	met wel	140,00



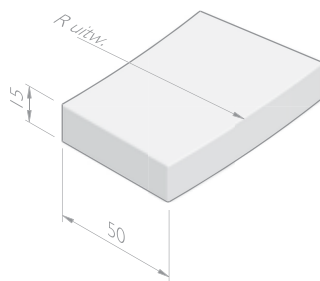
TRAPTREDEN 50X15 REPETEER

lengte (cm)	uitvoering	gewicht (kg)
50	midden	87,24
100	eindstuk links	173,49
100	eindstuk rechts	173,49
100	midden	173,49



BOCHTTREDEN 50X15 REPETEER

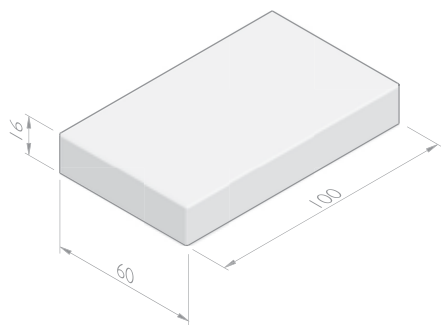
straal = R (m)	lengte (cm)	gewicht (kg)
4,00	78,5	127,70
8,00	78,5	137,00
10,00	78,5	137,00
12,00	78,5	137,00
15,00	78,5	137,00
25,00	78,5	137,00



TRAPTREDE I6 REPETEER

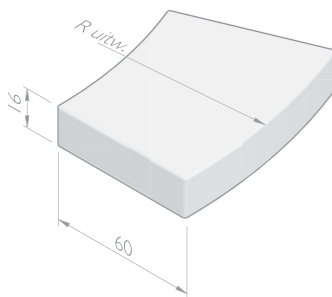
TRAPTREDEN 60X16 REPETEER

lengte (cm)	gewicht (kg)
50	111,00
100	222,67



BOCHTTREDEN 60X16 REPETEER

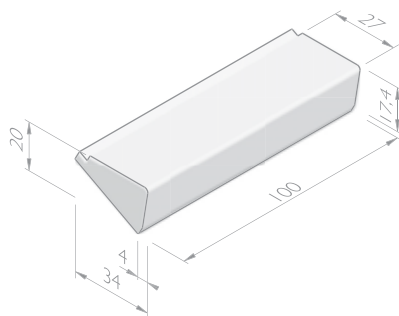
straal = R (m)	lengte (cm)	gewicht (kg)
2,30	90	177,10
2,90	91	184,18
3,50	91	188,90



TRAPTREDE 18 REPETEER

TRAPTREDEN 34X18 REPETEER

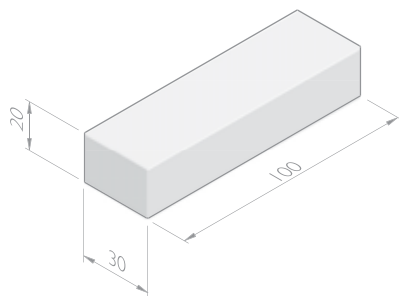
lengte (cm)	gewicht (kg)
50	46,15
100	92,30



TRAPTREDE 20 REPETEER

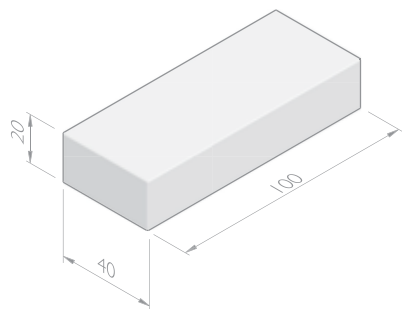
TRAPTREDEN 30X20 REPETEER

lengte (cm)	gewicht (kg)
100	139,00



TRAPTREDEN 40X20 REPETEER

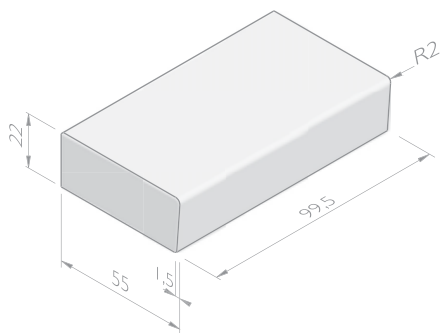
lengte (cm)	gewicht (kg)
50	94,00
100	188,00



TRAPTREDE 22 REPETEER

TRAPTREDEN 55X22 REPETEER

lengte (cm)	uitvoering	gewicht (kg)
50	met wel	140,24
100	met wel	280,47

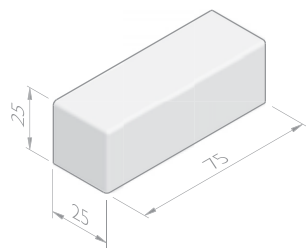


HULPBLOKTREDE 25 REPETEER

HULPBLOKTREDEN 25X25 REPETEER

lengte (cm)	gewicht (kg)
75 ¹	77,00
105 ¹	103,93

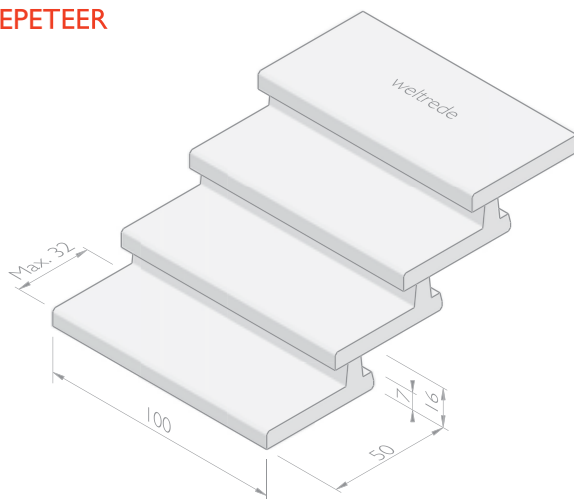
¹ Uitgevoerd met vulling polystyreen.



TALUDTREDE 16 REPETEER

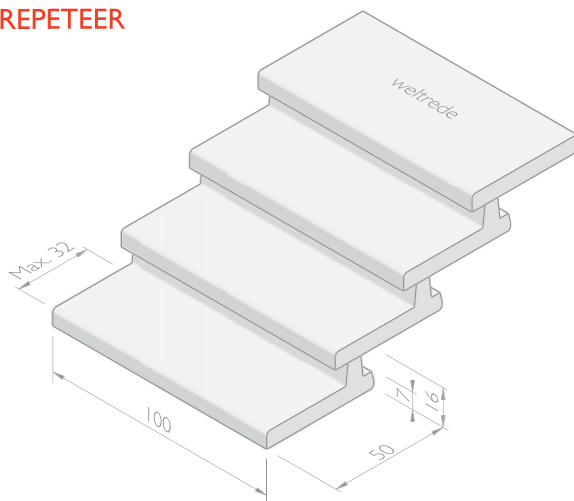
TALUDTREDEN 50X7/16 REPETEER

lengte (cm)	gewicht (kg)
75	72,28
100	96,35



TALUDWELTTREDEN 50X7 REPETEER

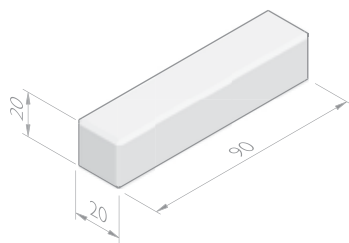
lengte (cm)	gewicht (kg)
75	61,71
100	82,25



STAPELELEMENTEN

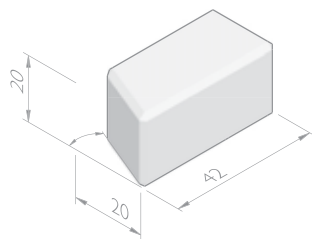
STAPELBLOKKEN 20X20

lengte (cm)	gewicht (kg)
20	18,00
40	36,00
45	42,00
65	60,00
90	83,00



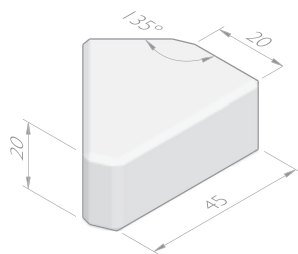
STAPELBLOK HOEKSTUKKEN 20X20

lengte (cm)	hoek	uitvoering	gewicht (kg)
42	22,5°	type 2	33,97
42	22,5°	type 3	33,97
42	30°	type 6	33,97
42	30°	type 7	33,97
62	22,5°	type 1	52,55
62	22,5°	type 4	52,55
62	30°	type 5	52,09
62	30°	type 8	52,09



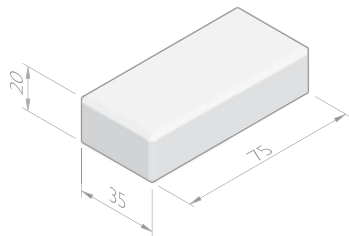
PUNTSTUKKEN 20X20

hoek uitwendig	lengte (cm)	gewicht (kg)
135°	45	56,40



STAPELBLOKKEN 35X20

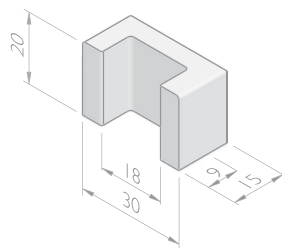
lengte (cm)	gewicht (kg)
75	122,00



U-BLOKKEN

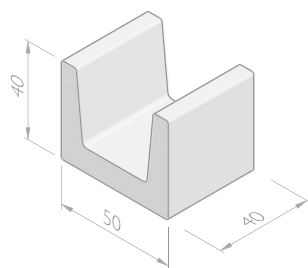
U-BLOKKEN 15X30X20

lengte (cm)	gewicht (kg)
20	14,00



U-BLOKKEN 40X50X40

lengte (cm)	gewicht (kg)
40	94,96

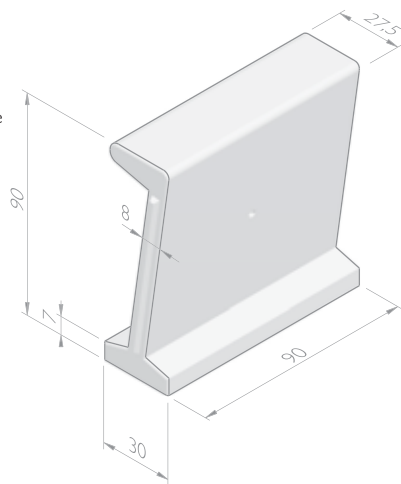


ZANDBAKELEMENTEN

ZANDBAKELEMENTEN 90X30

lengte (cm)	uitvoering	gewicht (kg)
90 ^l	recht	235,00

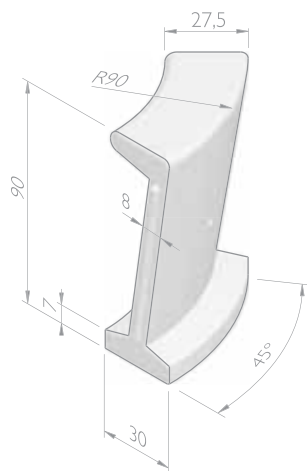
^l Door combinatie van rechte en ronde elementen zijn verschillende vormen te creëren.



ZANDBAKBOCHTELEMENTEN 90X30

straal = R (m)	lengte (cm)	uitvoering	gewicht (kg)
0,90 ^l	70	bocht	156,00
0,90 inw ^l	70	bocht	204,00

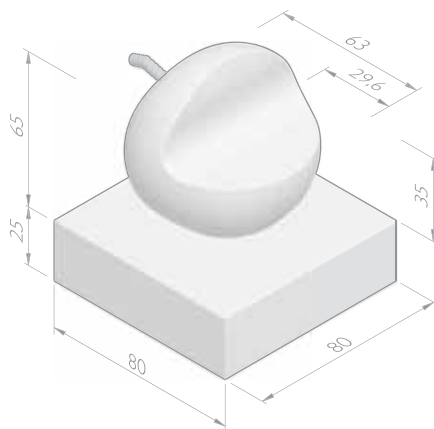
^l Door combinatie van rechte en ronde elementen zijn verschillende vormen te creëren.



SPEELAPPELS

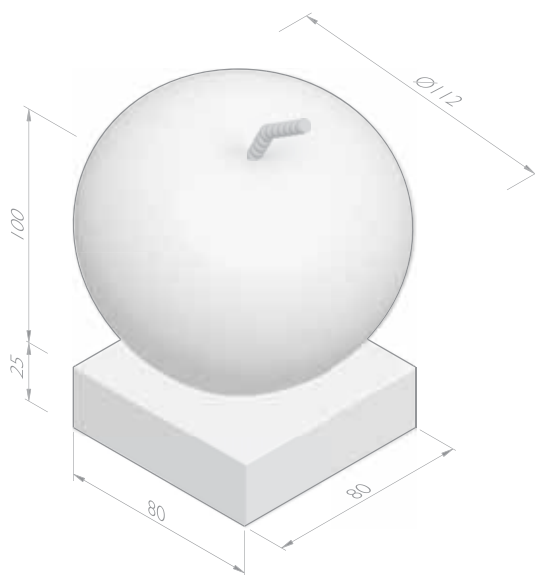
ZITAPPEL ROND 63

totale hoogte (cm)	hoogte boven maaiveld (cm)	gewicht (kg)
90	65,0	717,00



KLIMAPPEL ROND 112

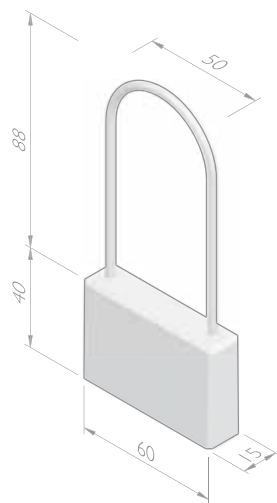
totale hoogte (cm)	hoogte boven maaiveld (cm)	gewicht (kg)
125	100,0	1633,00



AANBINDREKKEN

AANBINDREKKEN 15X60

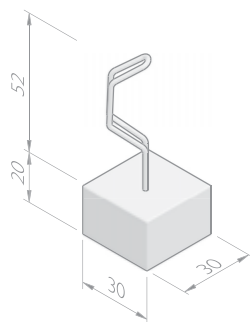
afmetingen (cm)	uitvoering	gewicht (kg)
60x15x40	gegalvaniseerde beugel	84,60
60x15x40	RVS beugel	89,60
60x15x40	RVS beugel verstevigd	89,60



FIETSSTANDAARD

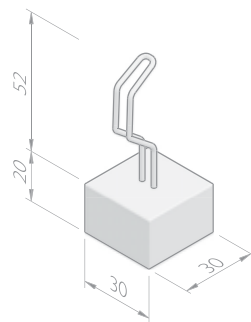
FIETSSTANDAARD 45 GRADEN

afmetingen (cm)	uitvoering	gewicht (kg)
30x30x20	verzinkte beugel 45°	45,00



FIETSSTANDAARD 90 GRADEN

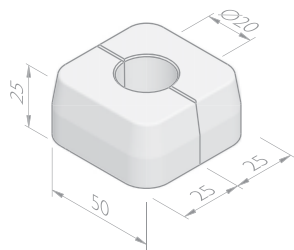
afmetingen (cm)	uitvoering	gewicht (kg)
30x30x20	verzinkte beugel 90°	45,00



LICHTMASTBLOKKEN

LICHTMASTBLOKKEN

afmetingen (cm)	gewicht (kg)
50x25x25	58,78

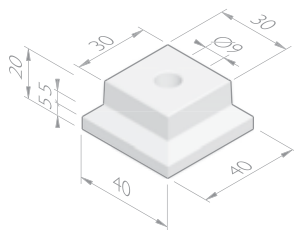


STORMBLOKKEN

STORMBLOKKEN

lengte (cm)	gewicht (kg)
30 ¹	54,63

¹ Voorzien van oogbout.





URBA-STYLE

Onze gespecialiseerde partner in het maken van straatmeubilair en architectonisch beton voor de openbare ruimte. Samen met Urba-Style bieden wij een brede collectie meubilair die zich onderscheidt in vormgeving en functionaliteit. Comfortabel, stedelijk meubilair; samengesteld en ontworpen door een team van designers. En met haar ervaring en vakmanschap beheerst Urba-Style de 'kunst' van het vormen van beton.

URBA-STYLE COLLECTIE

Voor een compleet en up-to-date overzicht van alle modellen verwijzen wij u naar de website <http://www.urbastyle.com/en/collection>. De collectie bestaat o.a. uit een assortiment benches, planters en seats.

Benches



Planters



Seats



KLEUREN COLLECTIE

De betonsamenstellingen zijn opgebouwd uit kleurvastenatuursteengranulaten en de bijbehorende zandsorten. Naast de hoogwaardige betonkwaliteit zorgen de specifieke nabewerkingen voor een natuurlijk en levendig effect.

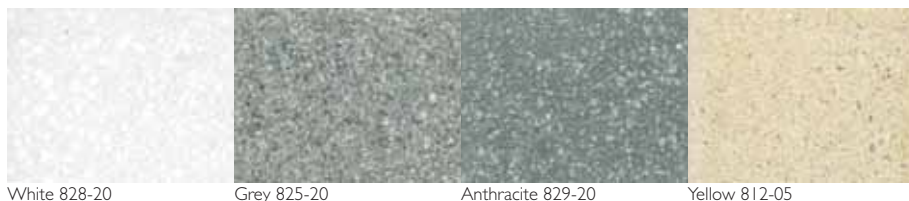
FAIRFACED

Strak en vlak, zelfverdichtend beton, voor een pure betonlook.



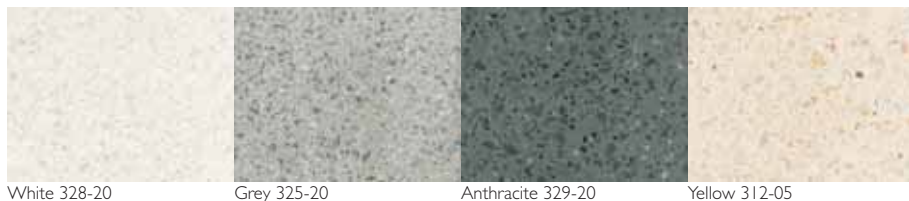
MICRO ETCHED

Beton dat heel licht is uitgewassen voor een egale en warme uitstraling



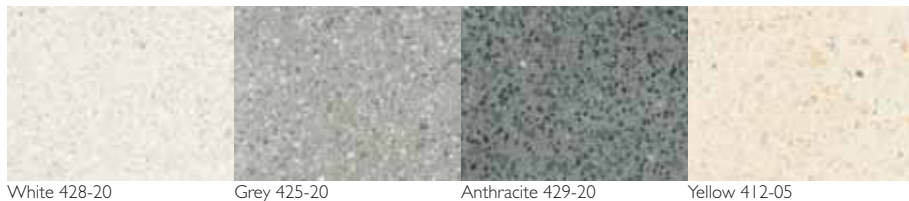
POLISHED

Geslepen beton voor een meer glans en een exclusieve uitstraling.



VELVET

Beton dat iets wordt opgeschuurd en licht aangestraald voor een subtiele uitstraling



SLIJPEN

Urba-Style heeft een moderne slijpstraat waarmee grote betonnen elementen kunnen worden geslepen. Het vol-automatische proces zorgt voor efficiency dat tot uitdrukking komt in de prijs en hoogwaardige kwaliteit. Kleinere of meer complexe vormen worden vakkundig met de hand geslepen waarbij elk detail nauwkeurig wordt nagelopen voor een optimale kwaliteit.



VLOERPLATEN

VLOERPLATEN

INTRODUCTIE	388
VLOERPLATEN	392
AFWATERING	408

Struyk Verwo Infra biedt met vloerplaten een specifiek product, voor permanente of tijdelijke verharding. Door het bieden van een zeer uitgebreid assortiment met bijbehorende artikelen zoals goten en putten, is hiermee voor vele toepassingen een juiste oplossing.

Vloerplaten zijn bijzonder functioneel vanwege de verschillende afmetingen, sterkte en het gemak van plaatsen in combinatie met duurzaamheid, bodembescherming, esthetiek en lage onderhoudskosten. Ons productieproces biedt de mogelijkheid om strakke esthetische vloerplaten te maken, gekenmerkt door afmeting, kleur, motief en reliëf. Hierdoor kunt u een eigen identiteit geven aan het ontwerp van een duurzame openbare ruimte.

TEXTUREN EN KLEUREN

Vloerplaten van Struyk Verwo Infra zijn verkrijgbaar in de volgende standaard kleuren. Daarnaast zijn speciale kleuren op aanvraag leverbaar:

Standaard



Grijs

Zwart

Geel

Rood

Door het drukproces kunnen afgebeelde kleuren enigszins afwijken van de werkelijkheid.

TYPE VLOERPLATEN

Het assortiment vloerplaten kent drie typen vloerplaten:

- Industriële vloerplaten
- Esthetische vloerplaten
- Vloeistofdichte vloerplaten

INDUSTRIËLE VLOERPLATEN

- Vloerplaat met facetrans
- Vloerplaat met stalen hoekrand
- Vloerplaat met striprand (omgekeerde hoekrand).

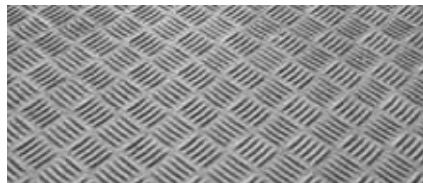
De stalen rand zit bij deze vloerplaat aan de zijkant, maar niet aan de bovenzijde.

Hierdoor heeft deze variant het voordeel van een vloerplaat met hoekrand, maar een andere uitstraling.

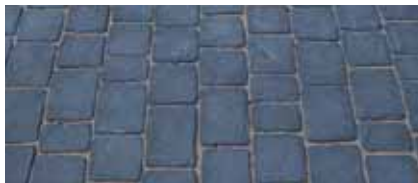
- Vloerplaat met steenmotief
- Vloerplaat met tegelotief

ESTHETISCHE VLOERPLATEN

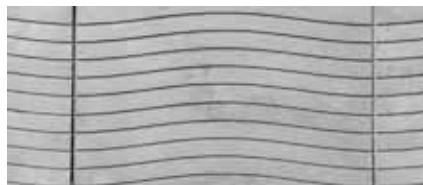
Binnen de groep esthetische vloerplaten zijn diverse varianten beschikbaar:



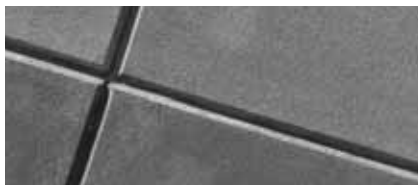
Vloerplaat met traanmotief



Vloerplaat met cobblestone motief



Vloerplaat met golfpatroon (Smooth wave)



Vloerplaat met richtingloze antislipstructuur

Op aanvraag zijn andere motieven of een afwijkend reliëf mogelijk.

MILIEU-/VLOEISTOFDICHTE VLOERPLAAT

Aangezien de eisen voor indringing van schadelijke stoffen in de bodem steeds strenger worden, zijn er twee varianten milieuplatten.

Bedrijfsmilieu vloerplaat

Gekenmerkt door hun vloeistofdichte karakter en de kitsponning in de omtrek van de plaat, waardoor een perfect af te dichten voeg ontstaat.

Stabilo-W® vloerplaat

Deze duurzame oplossing is voorzien van een verzinkte koppelrand, waardoor de vloerplaten onderling gekoppeld kunnen worden. Hierdoor is het ook bij een minder draagkrachtige ondergrond mogelijk een betrouwbare vloeistofdichte verharding aan te brengen.

STRUCTUUR

Vloerplaten kennen verschillende structuren, reliëf en motief.

Vloerplaat met facetrand	= Bezemstructuur
Vloerplaat met stalen hoekrand	= Richtingloze antislipstructuur
Vloerplaat met striprand	= Richtingloze antislipstructuur
Esthetische vloerplaat	= Afhankelijk van gewenste uitstraling
Stabilo-W® vloerplaat	= Richtingloze antislipstructuur
Bedrijfsmilieu vloerplaat	= Bezemstructuur

KENMERKEN

- Alle producten worden onder KOMO keur geproduceerd en geleverd. Hiervoor zijn bijbehorende certificaten beschikbaar
- Hoge betonkwaliteit C50/60
- Maatwerk mogelijk, op aanvraag

AANVERWANTE PRODUCTEN

Naast het uitgebreide assortiment vloerplaten bieden wij bijpassende goten en putten.

Bij bodem beschermende vloeren leveren wij u naast vloeistofdichte goten en olie-benzineafscheiders ook een speciale kit voor het afdichten van de vloer. Wij kunnen indien gewenst ook de officiële certificering voor een vloeistofdichte vloer verzorgen. Dit certificaat garandeert dat de vloer voldoet aan de meest recente milieueisen.

Op aanvraag kunnen wij ook kleinere vloeistofdichte elementen aanbieden. Deze zijn bestemd voor situaties waarbij onze standaard formaten niet toe te passen zijn.

VERKEERSKLASSES

Vloerplaten zijn leverbaar in verschillende uitvoeringen voor de diverse verkeersklassen. In de tabellen staat per type vloerplaat de betreffende belastingsklasse vermeld.

Staat de door uw gewenste sterkte niet vermeld in de tabel? Op aanvraag kunnen wij afwijkende sterkten berekenen en produceren.

VERWERKINGSVOORSCHRIFTEN VLOERPLATEN

Vloerplaten kunnen worden geplaatst met behulp van een vacuümsysteem. Standaard zijn de facet-, hoek- en striprandvloerplaten voorzien van hijsbuizen. Met optioneel bij te leveren hijsleutels is het ook mogelijk deze vloerplaten te verleggen.

Esthetische en vloeistofdichte vloerplaten zijn niet voorzien van hijsbuizen en dus alleen vacuüm te verleggen. Nadere gegevens voor het verleggen worden omschreven in de verwerkingsvoorschriften. Als u deze niet kent, bel met onze klantenservice: **0800 - 555 5554**.

LEGWERK

Het leggen van bedrijfsvloerplaten kan door Struyk Verwo Infra worden verzorgd. Er wordt gewerkt met gespecialiseerde bedrijven in het gehele land. Legwerk in het buitenland is op aanvraag.

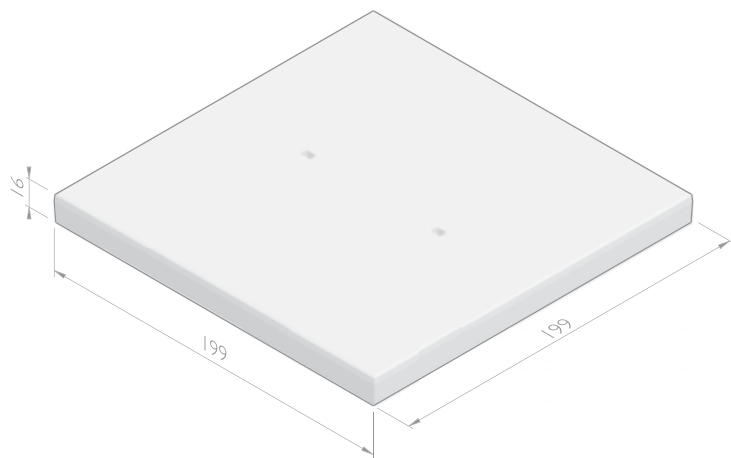
INDUSTRIËLE VLOERPLATEN

VLOERPLAAT FACETRAND

afmetingen (cm)	belastingsklasse
199x199x14 ^{1,2}	VOSB-klasse 450
149x199x14 ^{1,2}	VOSB-klasse 450
99x199x14 ^{1,2}	VOSB-klasse 450
199x199x16 ^{1,2}	VOSB-klasse 600
149x199x16 ^{1,2}	VOSB-klasse 600
99x199x16 ^{1,2}	VOSB-klasse 600

¹ Facetrand 10x10 mm, met hijspijpes.

² Voorzien van gebezemd oppervlak.

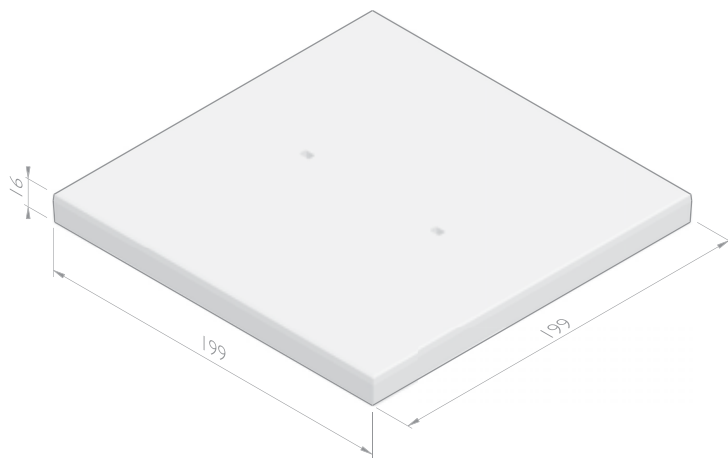


VLOERPLAAT FACETRAND CONSTRUCTIEF

afmetingen (cm)	belastingsklasse
199x199x16 ^{1,2}	VOSB-klasse >600
199x199x14 ^{1,2}	VOSB-klasse >600
149x199x16 ^{1,2}	VOSB-klasse >600
149x199x14 ^{1,2}	VOSB-klasse >600
99x199x16 ^{1,2}	VOSB-klasse >600
99x199x14 ^{1,2}	VOSB-klasse >600

¹ Facetrand 10x10 mm, met hijspijpjes.

² Voorzien van gebezemd oppervlak.

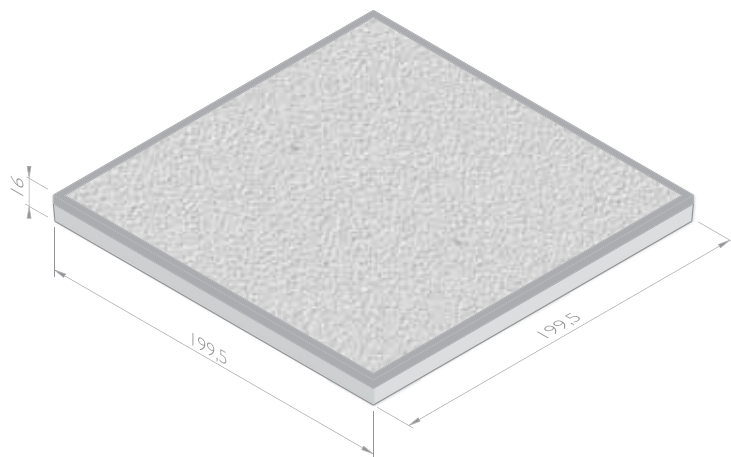


VLOERPLAAT HOEKRAND

afmetingen (cm)	belastingsklasse
199,5x199,5x14 ^{1,2}	VOSB-klasse 450
149,5x199,5x14 ^{1,2}	VOSB-klasse 450
99,5x199,5x14 ^{1,2}	VOSB-klasse 450
199,5x199,5x16 ^{1,2}	VOSB-klasse 600
149,5x199,5x16 ^{1,2}	VOSB-klasse 600
99,5x199,5x16 ^{1,2}	VOSB-klasse 600

¹ Leverbaar met en zonder hijspijpjes.

² Voorzien van richtingloze antislipstructuur.

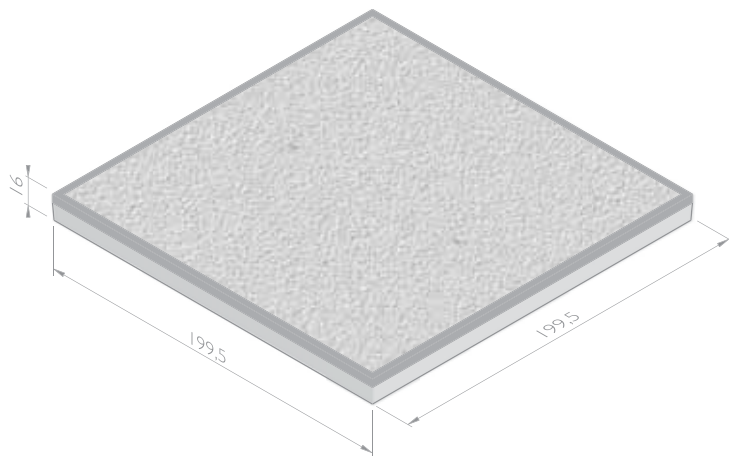


VLOERPLAAT HOEKRAND CONSTRUCTIEF

afmetingen (cm)	belastingsklasse
199,5x199,5x16 ^{1,2}	VOSB-klasse >600
199,5x199,5x14 ^{1,2}	VOSB-klasse >600
149,5x199,5x16 ^{1,2}	VOSB-klasse >600
149,5x199,5x14 ^{1,2}	VOSB-klasse >600
99,5x199,5x16 ^{1,2}	VOSB-klasse >600
99,5x199,5x14 ^{1,2}	VOSB-klasse >600

¹ Leverbaar met en zonder hijspijpjes.

² Voorzien van richtingloze antislipstructuur.

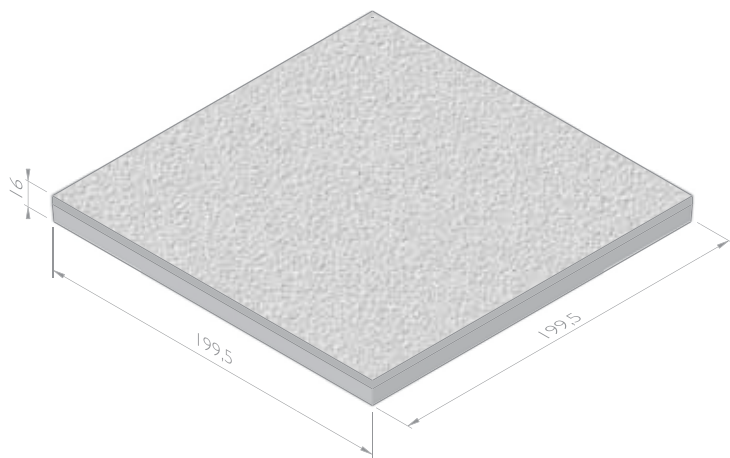


VLOERPLAAT STRIPRAND

afmetingen (cm)	belastingsklasse
199,5x199,5x14 ^{1,2}	VOSB-klasse 450
149,5x199,5x16 ^{1,2}	VOSB-klasse 450
149,5x199,5x14 ^{1,2}	VOSB-klasse 450
99,5x199,5x16 ^{1,2}	VOSB-klasse 450
99,5x199,5x14 ^{1,2}	VOSB-klasse 450
199,5x199,5x16 ^{1,2}	VOSB-klasse 600

¹ Leverbaar met en zonder hijspijpjes.

² Voorzien van richtingloze antislipstructuur.

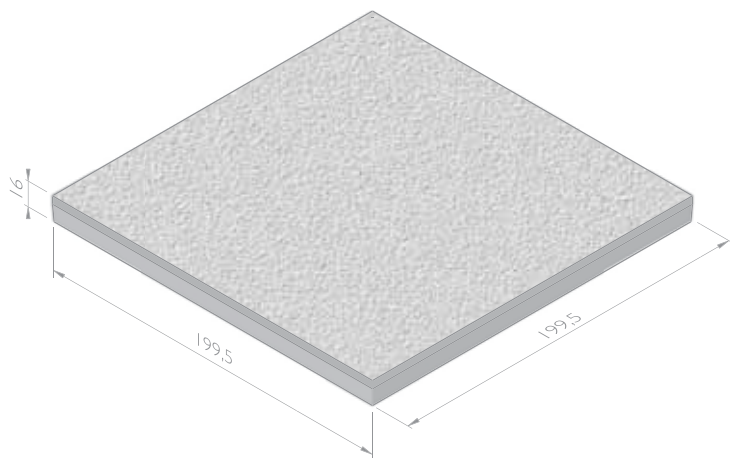


VLOERPLAAT STRIPRAND CONSTRUCTIEF

afmetingen (cm)	belastingsklasse
199,5x199,5x16 ^{1,2}	VOSB-klasse >600
199,5x199,5x14 ^{1,2}	VOSB-klasse >600
149,5x199,5x16 ^{1,2}	VOSB-klasse >600
149,5x199,5x14 ^{1,2}	VOSB-klasse >600
99,5x199,5x16 ^{1,2}	VOSB-klasse >600
99,5x199,5x14 ^{1,2}	VOSB-klasse >600

¹ Leverbaar met en zonder hijspijpjes.

² Voorzien van richtingloze antislipstructuur.

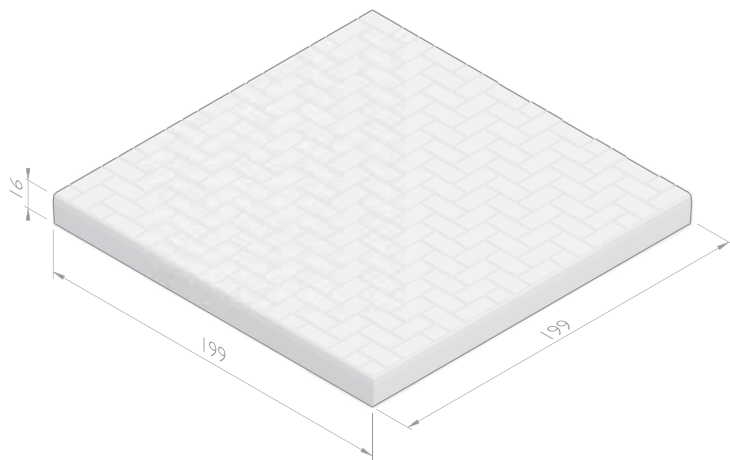


VLOERPLAAT STEENMOTIEF

afmetingen (cm)	belastingsklasse
199x199x14 ^{1,2}	VOSB-klasse 450
99x199x14 ^{1,2}	VOSB-klasse 450
199x199x16 ^{1,2}	VOSB-klasse 600
99x199x16 ^{1,2}	VOSB-klasse 600

¹ Ook leverbaar in constructief gewapende uitvoering VOSB-klasse > 600.

² Facetrand 5x5 mm, zonder hijspijpjes.



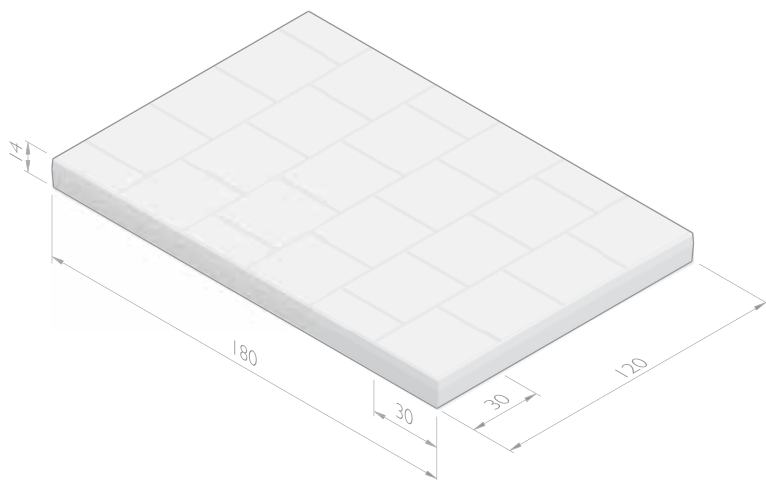
MAMMOETTEGEL®

afmetingen (cm)	belastingsklasse
180x180x14 ^{1,2,3}	VOSB-klasse 450
150x180x14 ^{1,2,3}	VOSB-klasse 450
120x180x14 ^{1,2,3}	VOSB-klasse 450
180x180x16 ^{1,2,3}	VOSB-klasse 600
150x180x16 ^{1,2,3}	VOSB-klasse 600
120x180x16 ^{1,2,3}	VOSB-klasse 600

¹ Ook leverbaar in constructief gewapende uitvoering VOSB-klasse > 600.

² Facetrand 5x5 mm, zonder hijspijpes.

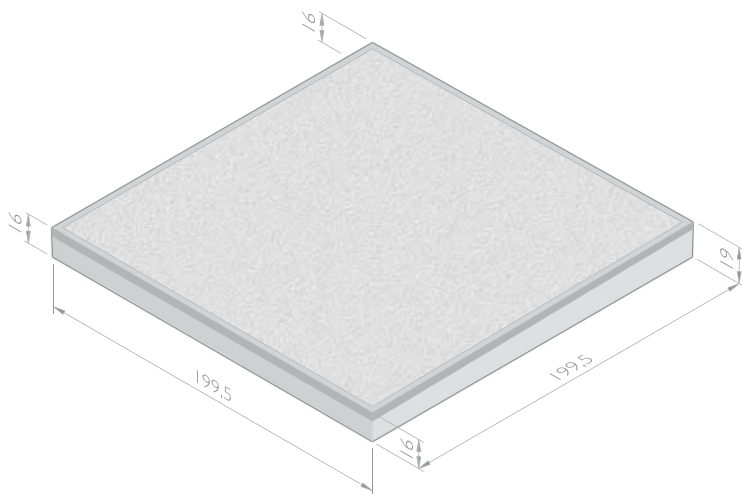
³ Voorzien van richtingloze antislipstructuur.



AFSCHOTPLAAT 1,5 %

afmetingen (cm)	belastingsklasse
199,5x199,5x16/19 ¹	VOSB-klasse 600

¹ Voorzien van richtingloze antislipstructuur.



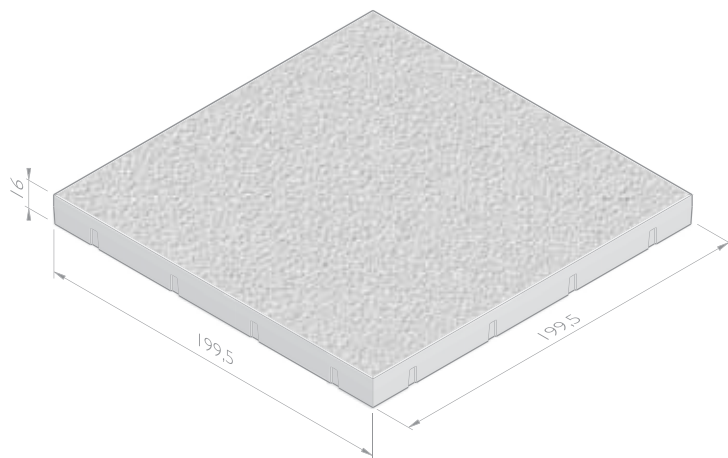
ESTHETISCHE VLOERPLATEN

VLOERPLAAT RICHTINGLOZE ANTISLIP STRUCTUUR (RAS)

afmetingen (cm)	belastingsklasse
199,5x199,5x14 ^{1,2}	VOSB-klasse 450
149,5x199,5x14 ^{1,2}	VOSB-klasse 450
99,5x199,5x14 ^{1,2}	VOSB-klasse 450
199,5x199,5x16 ^{1,2}	VOSB-klasse 600
149,5x199,5x16 ^{1,2}	VOSB-klasse 600
99,5x199,5x16 ^{1,2}	VOSB-klasse 600

¹ Ook leverbaar in constructief gewapende uitvoering VOSB-klasse > 600.

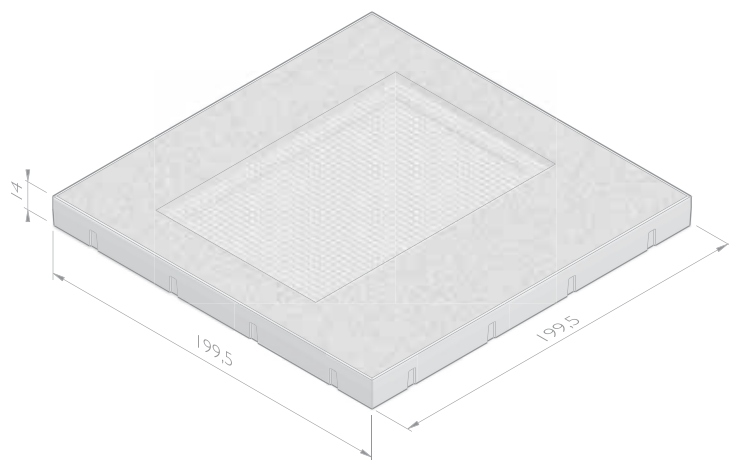
² Facetrand 5x5 mm, zonder hijspijpies.



SCHOONLOOPPLAAT

afmetingen (cm)	belastingsklasse
199,5x199,5x14 ¹	VOSB-klasse 450

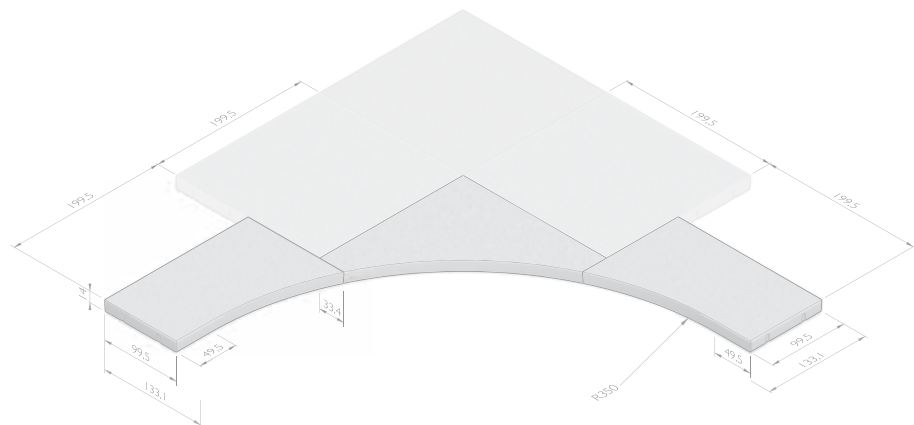
¹ Facetrand 5x5 mm, met hijspijpies.



HOEKPLAAT

afmetingen (cm)	uitvoering	gewicht (kg)
14x99,5/133x199,5 ¹	rechts	706,00
14x133/99,5x199,5 ¹	links	706,00
14x199,5x199,5 ¹	midden	775,00

¹ Facetrand 5x5 mm, zonder hijspijpies.



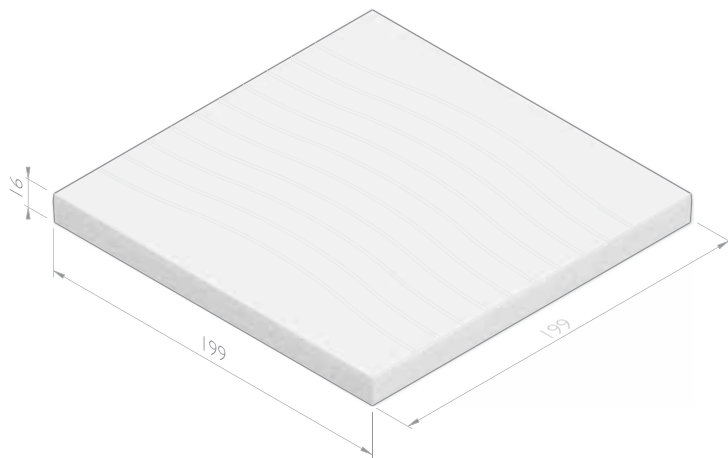
VLOERPLAAT SMOOTHWAVE

afmetingen (cm)	belastingsklasse
199x199x14 ^{1,2,3}	VOSB-klasse 450
199x199x16 ^{1,2,3}	VOSB-klasse 600

¹ Ook leverbaar in constructief gewapende uitvoering VOSB-klasse > 600.

² Facetrand 5x5 mm, zonder hijspijpjes.

³ Ontwerp: Baukje Trenning.



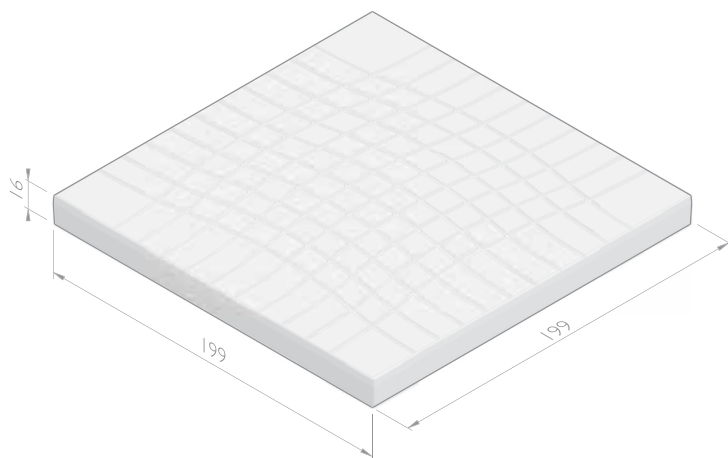
VLOERPLAAT SMOOTHWAVE CROSSING

afmetingen (cm)	belastingsklasse
199x199x14 ^{1,2,3}	VOSB-klasse 450
199x199x16 ^{1,2,3}	VOSB-klasse 600

¹ Ook leverbaar in constructief gewapende uitvoering VOSB-klasse > 600.

² Facetrand 5x5 mm, zonder hijspijpjes.

³ Ontwerp: Baukje Trenning.

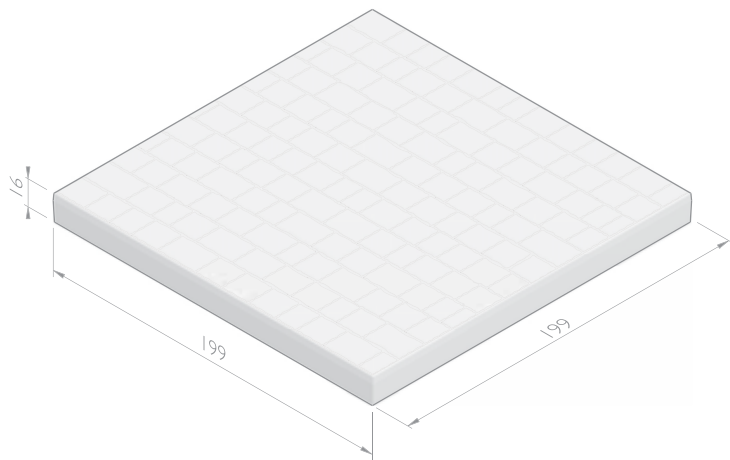


VLOERPLAAT COBBLESTONE

afmetingen (cm)	belastingsklasse
199x199x14 ^{1,2}	VOSB-klasse 450
199x199x16 ^{1,2}	VOSB-klasse 600

¹ Ook leverbaar in constructief gewapende uitvoering VOSB-klasse > 600.

² Facetrand 5x5 mm, zonder hijspijpjes.

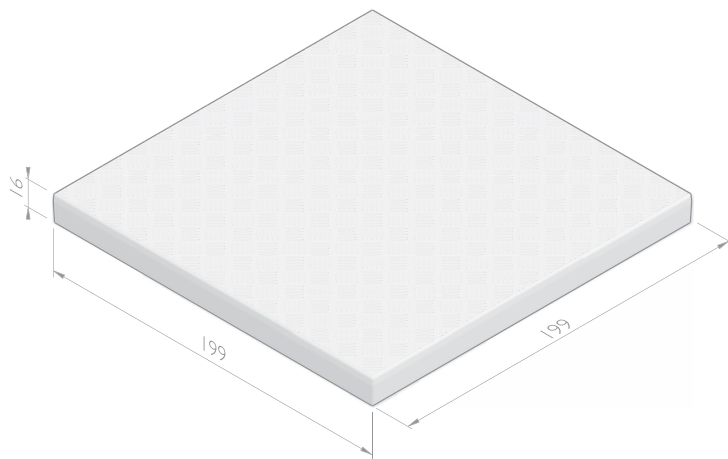


VLOERPLAAT TRAA NMOTIEF

afmetingen (cm)	belastingsklasse
199x199x14 ^{1,2}	VOSB-klasse 450
149x199x14 ^{1,2}	VOSB-klasse 450
99x199x14 ^{1,2}	VOSB-klasse 450
199x199x16 ^{1,2}	VOSB-klasse 600
149x199x16 ^{1,2}	VOSB-klasse 600
99x199x16 ^{1,2}	VOSB-klasse 600

¹ Ook leverbaar in constructief gewapende uitvoering VOSB-klasse > 600.

² Facetrand 10x10 mm, zonder hijspijpes.



VLOEISTOFDICHTE VLOERPLATEN

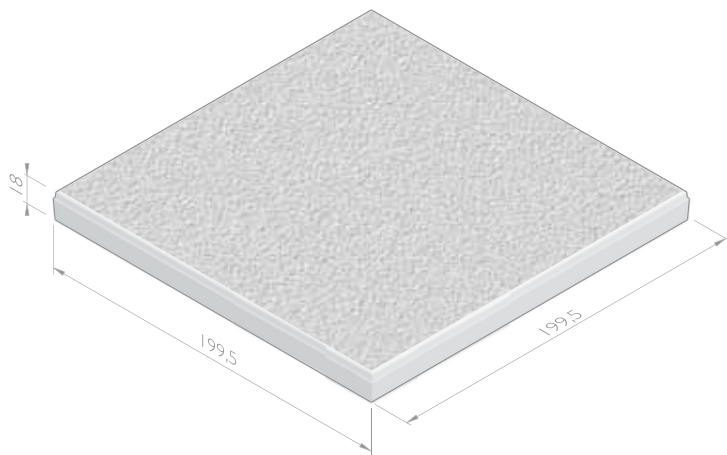
BEDRIJFSMILIEU VLOERPLAAT

afmetingen (cm)	belastingsklasse
199,5x199,5x18 ^{1,2,3}	VOSB-klasse 600
149,5x199,5x18 ^{1,2,3}	VOSB-klasse 600
99,5x199,5x18 ^{1,2,3}	VOSB-klasse 600

¹ Ook leverbaar in constructief gewapende uitvoering VOSB-klasse > 600.

² Facetrand 5x5 mm, zonder hijspijpjes.

³ Voorzien van richtingloze antislipstructuur.



STABILO-W® KOPPELPLAAT

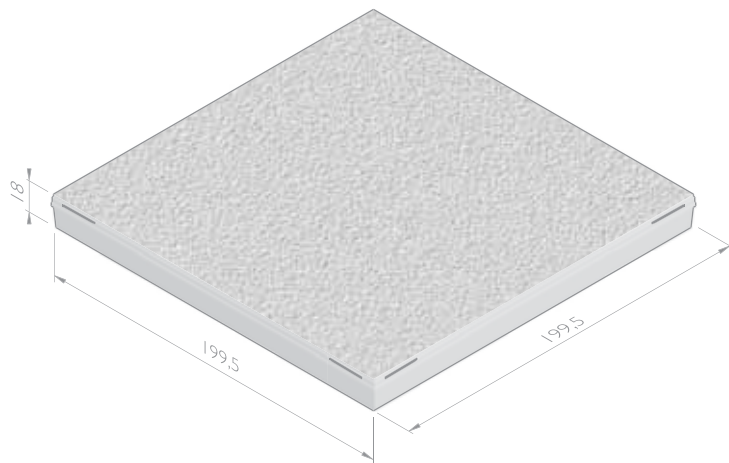
afmetingen (cm)	belastingsklasse
199,5x199,5x18 ^{1,2,3,4}	VOSB-klasse 600
149,5x199,5x18 ^{1,2,3,4}	VOSB-klasse 600
99,5x199,5x18 ^{1,2,3,4}	VOSB-klasse 600

¹ Ook leverbaar in constructief gewapende uitvoering VOSB-klasse > 600.

² Bijpassend koppelmateriaal leverbaar in de vorm van spieën, kruizen en T-stukken.

³ Verzinkt stalen koppelrand (strip rand), zonder hijspijpies.

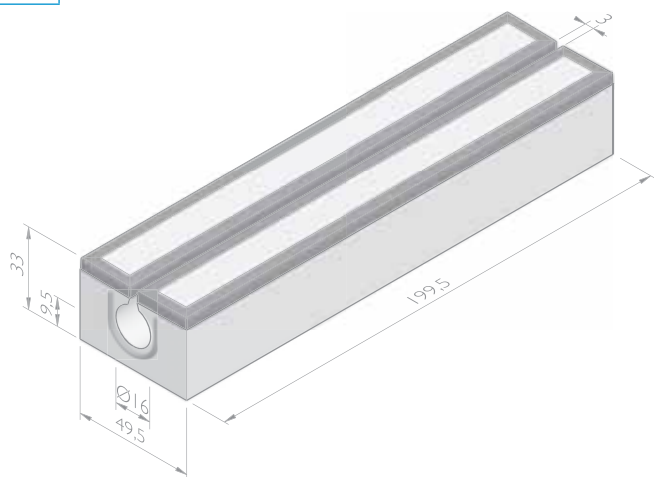
⁴ Voorzien van richtingloze antislipstructuur.



AFWATERING

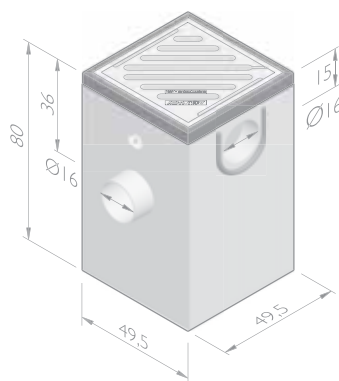
VERHOLEN GOOT MET STALEN HOEKRAND

afmetingen (cm)	gewicht (kg)
49,5x33x99,5	340,00
49,5x33x149,5	500,00
49,5x33x199,5	675,00



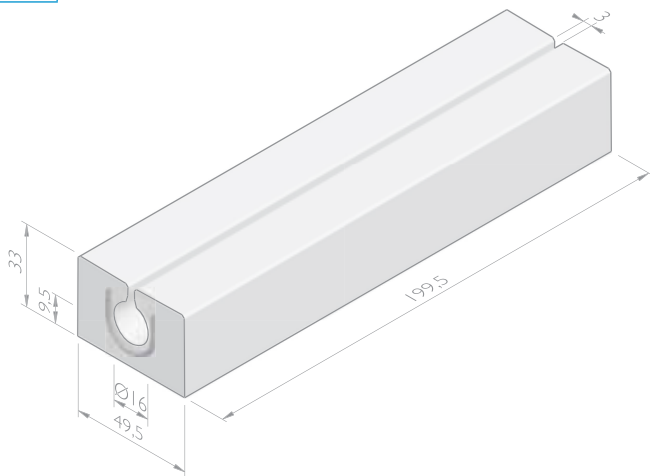
ZANDVANGPUT MET STALEN HOEKRAND

afmetingen (cm)	gewicht (kg)
49,5x80x49,5	330,00



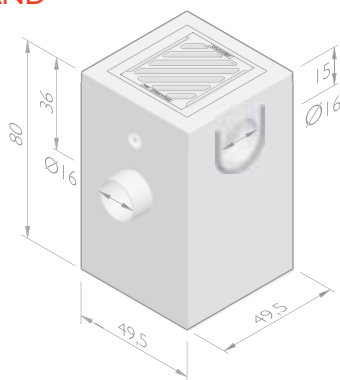
VERHOLEN GOOT ZONDER STALEN HOEKRAND

afmetingen (cm)	gewicht (kg)
49,5x33x99,5	350,00
49,5x33x149,5	520,00
49,5x33x199,5	660,00



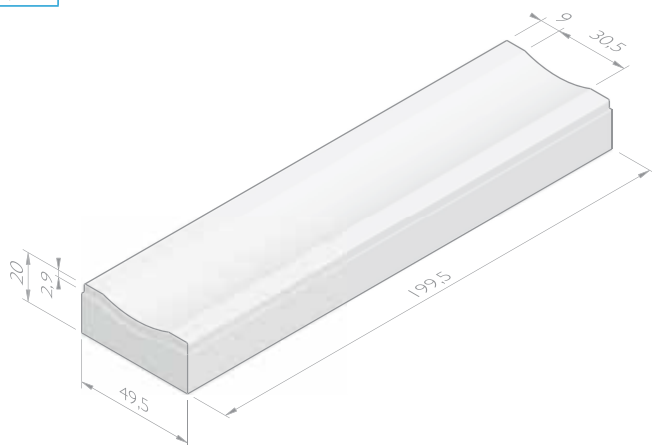
ZANDVANGPUT ZONDER STALEN HOEKRAND

afmetingen (cm)	gewicht (kg)
49,5x80x49,5	330,00



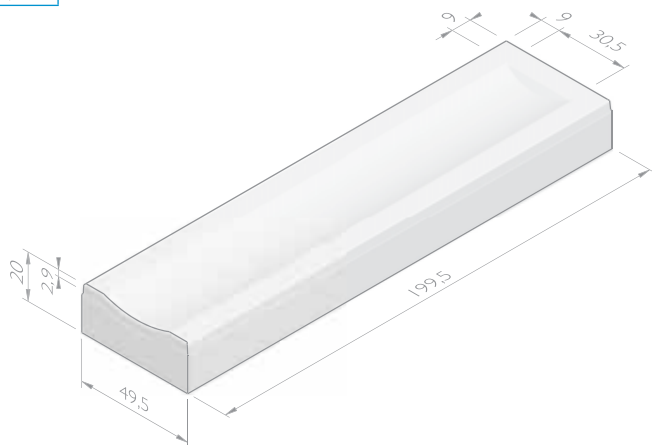
OPEN GOOTVLOEISTOFDICH

afmetingen (cm)	gewicht (kg)
49,5x20x99,5	222,00
49,5x20x149,5	334,00
49,5x20x199,5	445,00



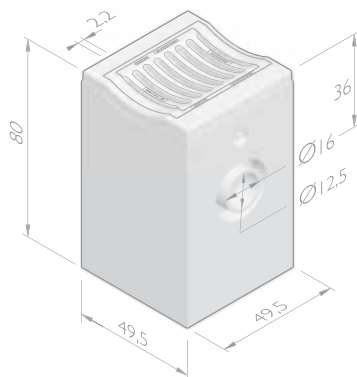
OPEN EINDGOOTVLOEISTOFDICH

afmetingen (cm)	gewicht (kg)
49,5x20x99,5	223,00
49,5x20x149,5	335,00
49,5x20x199,5	446,00



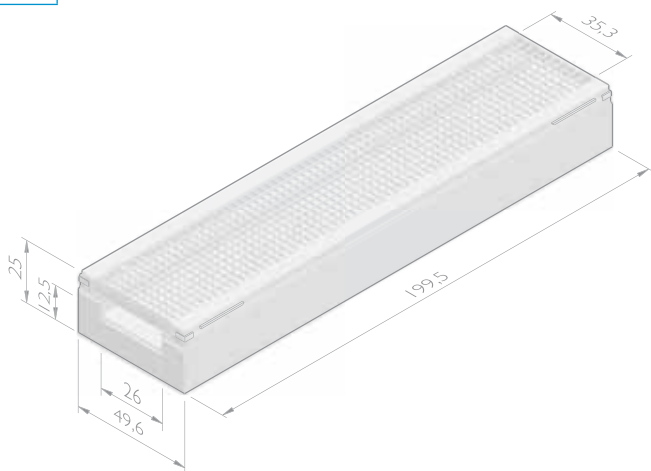
ZANDVANGPUT VLOEISTOFDICHT

afmetingen (cm)	gewicht (kg)
49,5x80x49,5	330,00



ROOSTERGOOT VLOEISTOFDICHT

afmetingen (cm)	gewicht (kg)
49,6x25x99,5	200,00
49,6x25x149,5	300,00
49,6x25x199,5	446,00



KEERELEMENTEN

INTRODUCTIE 414

KEERELEMENTEN INDUSTRIEEL 416

Enkelkerende keerelementen en hoekstukken zijn standaard opgenomen in het assortiment van Struyk Verwo Infra. Leverbaar in verschillende maten en voorzien van constructieve wapening. Deze functionele elementen zijn bijzonder geschikt voor bijvoorbeeld grond- en waterkerende constructies, milieustraten en parkeer- en opslagfaciliteiten.

TEXTUREN EN KLEUREN

Keerelementen van Struyk Verwo Infra zijn verkrijgbaar in de volgende kleuren.

Standaard



Lichtgrijs

ZVB



Lichtgrijs

Door het drukproces kunnen afgebeelde kleuren enigszins afwijken van de werkelijkheid.

OPSLAG

Op de bouwplaats dienen keerelementen bij voorkeur te worden gelost in het schone zand. Indien de elementen op een harde ondergrond worden opgeslagen, dient u ervoor te zorgen dat er drie steunpunten worden aangebracht.

EISEN ONDERGROND

Afhankelijk van de belasting op de keerwand, dient de ondergrond aan een aantal eisen te voldoen. De ondergrond moet voldoende draagkrachtig zijn. Indien de draagkracht van de ondergrond onvoldoende is, kan de keerwand kantelen en/of horizontaal verplaatsen. Ook kunnen er ongelijke verzakkingen optreden. De ondergrond waarop de keerwandelementen worden geplaatst, moet goed verdicht zijn en over de gehele lengte en breedte een nagenoeg gelijke kwaliteit bezitten. Indien de keerwanden op een verharde ondergrond geplaatst worden, dienen extra voorzieningen te worden aangebracht om mogelijk verschuiven van de keerwanden te voorkomen.

STELLEN

Bij het stellen van keerwanden dient u de wanden met een hoogte van meer dan 2 m eerst recht te zetten. De strop met daaraan de kogelkophijsvoorziening dient vastgemaakt te worden aan het bovenste hijsanker. Deze is gestort in de voetzijde van de keerwand. Als de keerwand recht staat, dient de tweede kogelkophijsvoorziening bevestigd te worden.

Voor keerwanden tot en met 2 m hoogte heeft u hijsmiddelen nodig in de belastinggroep van 1,5 - 2,5 ton. Voor keerwanden van 2,5 m tot en met 4 m hoog heeft u hijsmiddelen nodig in de belastinggroep 3 - 5 ton. Deze hijsmiddelen kunt u bevestigen aan de twee ankers. Deze zijn gestort in de voetzijde van het element.

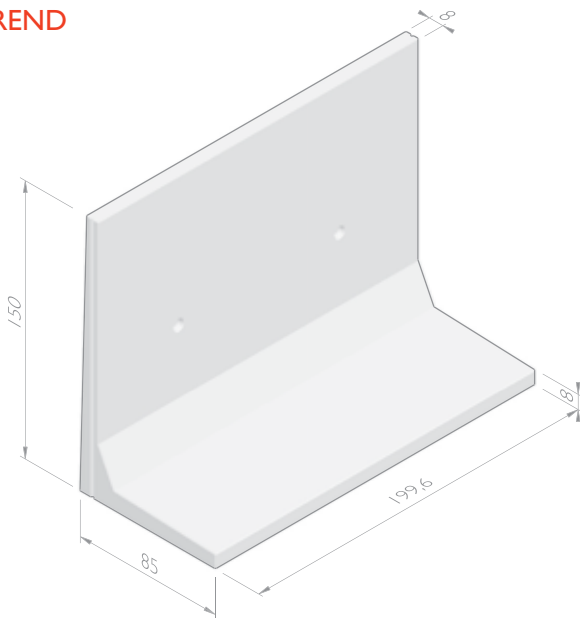
De keerwanden zijn aan de voetzijde (kistzijde) voorzien van een strak en glad uiterlijk. Deze gladde zijde vormt samen met de onderkant van de voet een hoek van 90°. De binnenzijde van de wand dient dus zuiver verticaal gesteld te worden.

KEERWANDEN

KEERWANDEN ENKELKEREND

afmetingen (cm)	gewicht (kg)
75x200x60 ^{1,2,3}	538,00
100x200x60 ^{1,2,3}	672,00
125x200x85 ^{1,2,3}	996,00
150x200x85 ^{1,2,3}	1162,00
175x200x110 ^{1,2,3}	1553,00
200x200x110 ^{1,2,3}	1718,00
250x200x160 ^{1,2,3}	2960,00
300x200x160 ^{1,2,3}	3312,00
350x200x210 ^{1,2,3}	5064,00
400x200x210 ^{1,2,3}	5297,00

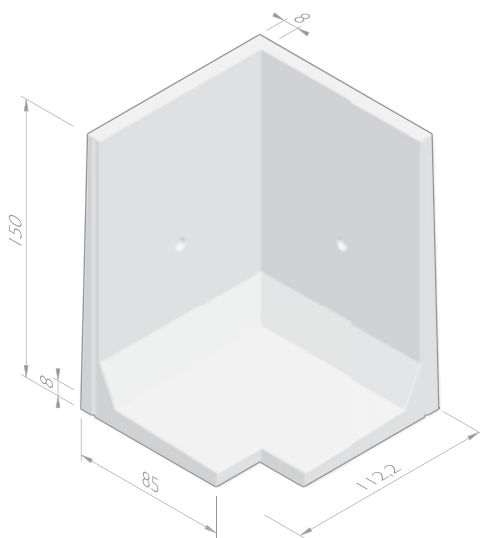
- ¹ Elementen zijn voorzien van constructieve wapening, koppel- en hijsgat en verticale V-naden.
- ² Max. bovenbelasting van 10kN/m² bij een gelijkmatige verdeelde belasting aan de voetzijde tot bovenzijde keerwand.
- ³ Op aanvraag in 1 meter breedte en/of verkeersklasse 60 leverbaar.



KEERWANDEN HOEKSTUK

afmetingen (cm)	hoek inwendig	gewicht (kg)
75x110x60 ¹	90°	549,00
100x110x60 ¹	90°	666,00
100x110x110 ¹	90°	760,00
125x112x85 ¹	90°	960,00
150x112x85 ¹	90°	1160,00
175x114x110 ¹	90°	1450,00
200x114x110 ¹	90°	1589,00
250x171x160 ¹	90°	4187,00
300x171x160 ¹	90°	2769,00

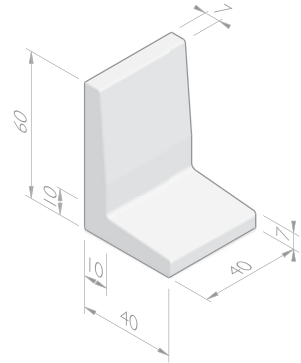
- ¹ Elementen zijn voorzien van constructieve wapening, koppel- en hijsgat en verticale V-naden.



L-ELEMENTEN

L-ELEMENTEN

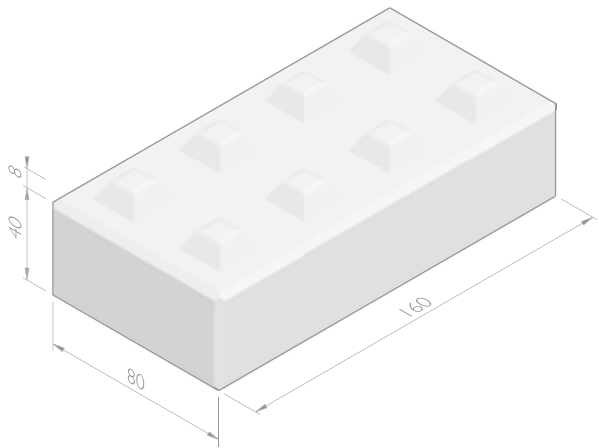
afmetingen (cm)	gewicht (kg)
20x40x30	29,00
40x40x40	55,00
40x40x50	64,00
40x40x60	72,00
40x40x80	96,00
50x40x100	126,00



STAPELBLOKKEN

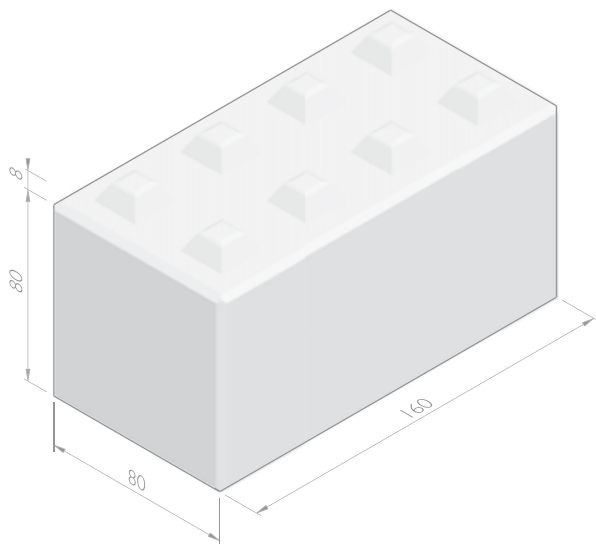
STAPELBLOKKEN 80X40

lengte (cm)	gewicht (kg)
80	458,00
120	910,00
160	1200,00



STAPELBLOKKEN 80X80

lengte (cm)	gewicht (kg)
80	1205,00
120	1820,00
160	2410,00



INDEX

A

Aanbindrekken 15x60	378
Afscheidingsbanden 20/40x50	147
Amstelbanden 20/20,5x37	161
Amstelband hoekstukken 20/20,5x37	162
Amstelbochtbanden 20/20,5x37	161
Antiparkeerbanden 13/47x28	163
Antiparkeerbanden 15x45	164
Avenue 120x120	316
Avenue 60x150	315
Avenue 60x173	316
Avenue 60x60	315

B

Bermbeschermingstegels 40x60	195
Betonstraatstenen 15x15	217
Betonstraatstenen 16,5x11	216
Betonstraatstenen 20x10	214
Betonstraatstenen 20x15	217
Betonstraatstenen 21x10,5	215
Betonstraatstenen 22x11	216
Betonstraatstenen 23,7x7,9	213
Betonstraatstenen 24x6	212
Betonstraatstenen 24x8	214
Betonstraatstenen 25x12,5	217
Betonstraatstenen 30x10	214
Betonstraatstenen 30x15	217
Betonstraatstenen 30x20	218
Betonstraatstenen 30x30	219
Betonstraatstenen 31,5x10,5	215
Betonstraatstenen 33x11	216
Betonstraatstenen 40x5	212
Betonstraatstenen 40x15	217
Betonstraatstenen 40x20	218
Betonstraatstenen 40x40	220
Betonstraatstenen 42x10,5	216
Betonstraatstenen 50x50	220
Betonstraatstenen 60x7	213
Betonstraatstenen 60x15	218
Betonstraatstenen 60x20	218
Betonstraatstenen 60x30	219

Betonstraatstenen 60x60	221
Betonstraatstenen 70x50	220
Betonstraatstenen 90x30	219
Betonstraatstenen 90x60	221
Betonstraatstenen 100x50	220
Betonstraatstenen 100x100	221
Binary fields 60x60	183
Bisschopmutsen 20	214
Bisschopmutsen 21	215
Bisschopmutsen 22	216
Bisschopmutsen 30	220
Bisschopsmutstegels 30x42/10	181
Bloembakbanden 15x40	328
Bloembakbanden 20/40x70	329
Bloembakbanden 30x70	331
Bloembakbanden 40x50	333
Bloembakbanden 40x60	335
Bloembakbanden 60x35	337
Bloembakbochtbanden 15x40	328
Bloembakbochtbanden 20/40x70	330
Bloembakbochtbanden 40x50	333
Bloembak eindbanden 20/40x70	331
Bloembak eindbanden 40x50	334
Bloembak hoekstukken 15x40	329
Bloembak hoekstukken 20/40x70	330
Bloembak hoekstukken 30x70	332
Bloembak hoekstukken 40x50	333
Bloembakken 66x90	317
Bloembakken 120x420	318
Bloembakschakelbanden 40x50	334
Bloempot Schiphol	319
Bloempot Viola	318
Bocht treden 50x15 repeteer	370
Bocht treden 60x16 repeteer	371
Boltegels 20x20	194
Boltegels 30x30	194
Boombak Osdorp	320
Boombak Westerpark	321
Boomkranslementen 37,5x20 woonerf	323
Boomkranslementen 45x10 gesloten	324
Boomkranslementen 45x10 open	323

Boomkranslementen 45x20 woonerf	324
Boomkranslementen 60x10 gesloten	326
Boomkranslementen 60x10 open	325
Boomkranslementen 60x12 gesloten	326
Boomkransverlengstukken 10x10x30	324
Boomkransverlengstukken 12,5x20x30	325
Boomkransverlengstukken 12,5x20x45	323
Boomkransverlengstukken 15x12x30	327
Boomrandbanden 10x20	327
Boomrandbanden 13/15x25	327
Boomrandbanden 18/20x25	328
Boomrandbanden 20x10	327
Boomtegels 30x30	199
Bushaltebanden 10/20x40	155
BusHub	156

C

Chateaubanden 18/33x39	159
Chateauband hoekstukken 18/33x39	160
Chateaubochtbanden 18/33x39	159
Cijfertegels 15x30	190
Cijfertegels 21x21	190
Cijfertegels 30x30	190
Cijfertegels 31,5x31,5	190
Cool place 2 work	310

D

Dikformaatstenen 21x6,9	212
Drainage halve stenen 10,5x10,5	226
Drainage stenen 21x10,5	226
Drainwave stenen 21x10,5	226
Drempelband 45	259
Drempels 45	255
Driepuntsmutsen 21x6,9	213
Driewegband 13/15x25 vb hoek 135 graden	49
Driewegband 13/15x25 vb hoek 90 graden	48
Driewegband 28/30x24 hoek 135 graden	109
Driewegband 28/30x24 hoek 90 graden	108
Dubbelbetonstraatstenen 20x20	218
Dubbelbetonstraatstenen 21x21	219

Dubbelbetonstraatstenen 22x22	219
Duotegels 15x30	181
Duotegels 20x20	180

E

Eindbanden 11/22x16	89
Eindbanden 11/22x20	91
Eindbanden 11/22x25	95
Eindbanden 13/15x20 hd	40
Eindbanden 13/15x25 hd	46
Eindbanden 15/39x18	146
Eindbanden 18/20x16 hd	66
Eindbanden 18/20x20 hd	71
Eindbanden 18/20x25 hd	77
Eindbanden 19/22x16	97
Eindbanden 30x70	332
Eindbanden 48x16	121
Eindverloopbanden 4/12x25/20	129
Eindverloopbanden 11/22x20	92
Eindverloopbanden 11/22x25	95
Eindverloopbanden 13/15x25 hd	46
Eindverloopbanden 18/20x25 hd	77
Eindverloopbanden 22/44x25	148
Eindverloopbanden 25x13/20	141
Eindverloopbanden 25x13/24	142

F

Fietspaalmarkering 60x480	193
Fietsstandaard 45 graden	378
Fietsstandaard 90 graden	379
Floating pebbles 60x60	183

G

Gazonbanden 10x20 kwartrond	32
Gazonbanden 12x25 kwartrond	33
Gazonbanden 15x40 kwartrond	34
Gazonband hoekstukken 10x20 kwartrond	32
Gazonband hoekstukken 12x25 kwartrond	33
Gazonband hoekstukken 15x40 kwartrond	34
Gazonbochtbanden 10x20 kwartrond	32
Gazonbochtbanden 12x25 kwartrond	33

Gazonbochtbanden 15x40 kwartrond	34	Halve betonstraatstenen 10x10	214
Geleidebanden 4/15x20	131	Halve betonstraatstenen 11x11	216
Geleidebanden 4/15x25	132	Halve bol op voetplaat 60x60	241
Geleidebanden 5/20x20	132	Hemelwaterafvoertegels 15x30	200
Geleidebanden 5/20x25	134	Hemelwaterafvoertegels 30x30	200
Geleidebanden 7/20x20	136	Hoekbanden 13/15x25 vb	49
Geleidebanden 7/20x25	138	Hoekblokken 13/15x16 vb	38
Geleideband hoekstukken 5/20x20	133	Hoekblokken 13/15x20 hd	40
Geleideband hoekstukken 5/20x25	135	Hoekblokken 13/15x25 hd	44
Geleideband hoekstukken 7/20x20	136	Hoekblokken 13/15x25 vb	50
Geleideblokken unie	236	Hoekblokken 18/20x16 vb	68
Geleideblokken wieldwinger	236	Hoekblokken 18/20x20 hd	70
Geleidebochtbanden 5/20x20	133	Hoekblokken 18/20x25 hd	75
Geleidebochtbanden 5/20x25	135	Hoekblokken 18/20x25 vb	79
Geleidebochtbanden 7/20x20	136	Hoekblokken 28/30x24	109
Geleidelijntegels 30x30 (4 ribbels)	192	HOV-banden 25/30x40	150
Geleidelijntegels 30x30 (7 golven)	192	HOV-eindverloopbanden 25/30x40	153
Geleidelijntegels 30x30 (7 ribbels)	192	HOV-Hydroband 25/55x60 met	
Genieblokken 2x vlak	237	roostergoten	154
Genieblokken dubbel afgeschuind	237	HOV-Hydroband 25/55x83 met zandvang	155
Genieblokken enkel afgeschuind	237	HOV-perronbanden 25/30x40	152
Gitruittegels 30x30	184	HOV-verloopbanden 25/30x40	151
Golfreflextegels 15x30	194	Hulpbloktreden 25x25 repeteer	372
Golfreflextegels 30x30	194	Hydro Lineo 22	224
Goottegels 15x30	200	Hydro Lineo 40	224
Grande bastionbanden 40/32x70	335	Hydro Lineo gesloten	225
Grande bastionbochtbanden 40/32x70	336		
Grande bastion eindbanden 40/32x70	337		
Grande bastion hoekstukken 40/32x70	336		
Grasbetontegels 40x60	198		
Greenbrick	222		
Groenstenen 25x25	225		
H			
H2O halve stenen 10,5x10,5	226	Inritband 50x26	125
H2O keperstenen 21x10,5	227	Inritband 100x26	126
H2O stenen 21x10,5	226	Inritbanden 28/30	113
Haaiantandtegels 30	194	Inritbanden 40x20	118
Haaiantandtegels 50	194	Inritbanden 45x16x50 hd	54
Halve betonstraatstenen 10,5x6,9	213	Inritbanden 45x18x100 vb	55
Halve betonstraatstenen 10,5x10,5	215	Inritbanden 45x18x75 vb	54
		Inritbanden 45x20 aansluiting 28/30	113
		Inritbanden 45x20x45 vl	55
		Inritbanden 45x20x50 vb	56
		Inritbanden 45x20x75 vl	56
		Inritbanden 50x16x100 vb	83
		Inritbanden 50x16x50 hd	82

Inritbanden 50x16x50 vb	82	Inritverloopbanden 7/20x25	139
Inritbanden 50x20 RWS 11/22	96	Inritverloopbochtbanden 18/20x25 vb	81
Inritbanden 50x20x75 vl	83		
Inritbanden 60x16x50 vl	57	J	
Inritbanden 60x20	114	Jumboblokken 45x49	242
Inritbanden 60x20 RWS 11/22	96	Jumboblokken klassiek 45x55	242
Inritbanden 60x20x30 vl	57		
Inritbanden 65x20x30 vl	84	K	
Inritbanden 65x20x50 hd	84	Keperstenen 21x10,5	215
Inritbanden 65x20x50 vb	85	Keperstenen 24x6	212
Inritbanden 75x18x50 vb	58	Klimappel rond 112	377
Inritbanden 75x20x50 vl	58	Knikkertegels 30x30	186
Inritbanden 80x18x50 vb	85	Kubus	359
Inritbanden 80x19x50 hd	59		
Inritbanden 90x24	114	L	
Inritbochtband 100x26	126	L-banden 10/25x30	21
Inritbochtbanden 60x20x30 vl	57	L-stenen 13,8x6,9	213
Inritbochtbanden 75x18x50 vl	58	Lichtmastblokken	380
Inrit hoekbanden 13/15x25 vb	51	LINK bank 187 links	300
Inrit hoekbanden 18/20x25 vb	81	LINK bank 187 links met houten zitting	301
Inritperronbanden 5/20x25	135	LINK bank 187 links met rechte kunststof zitting	301
Inritperronbanden 7/20x20	137	LINK bank 187 rechts	302
Inritperronbanden 13/15x25 hd	45	LINK bank 187 rechts met houten zitting	302
Inritperronbanden 13/15x25 vb	50	LINK bank 250	298
Inritperronbanden 18/20x20 hd	70	LINK bank 250 met houten zitting	299
Inritperronbanden 18/20x25 hd	76	LINK bank 250 met rechte kunststof zitting	300
Inritperronbanden 18/20x25 vb	80		
Inritperronbanden 26/30x36	104	M	
Inritperronbanden 28/30x24	110	Mammoettegels® 60 breed	269
Inritperronbanden 40x20	117	Mammoettegels® 90 breed	269
Inritverloopbanden 11/22x25	94	Mammoettegels® 120 breed	270
Inritverloopbanden 13/15x25 hd	45	Mammoettegels® 150 breed	271
Inritverloopbanden 13/15x25 vb	51	Mammoettegels® 180 breed	272
Inritverloopbanden 18/20x25 hd	76	Middengeleider element 100	263
Inritverloopbanden 18/20x25 vb	80	Middengeleider element 150	264
Inritverloopbanden 23/25x25	101	Middengeleider element 200	265
Inritverloopbanden 28/30x24	111	Middengeleider element 250	266
Inritverloopbanden 34/45x25	99	Middengeleider element 300	268
Inritverloopbanden 48/50x25	125	Molgoten 20x10 dp4	170
Inritverloopbanden 5/20x20	134		
Inritverloopbanden 7/20x20	138		

Molgoten 30x12 dp1	170
Molgoten 30x13 dp3	171
Molgoten 38x12 dp1	171
Molgoten 40x15 dp4,5	172
Molgoten 50x12 dp1,5	172
Molgoten 50x20 dp1,5	173
Molgoten 50x20 dp4,5	173

N

Nevergreen stenen 21x10,5	228
Noppetegels 30x30	192

O

Oogreflectorbanden 13/15x25	168
Oogreflectorbanden 18/20x25	169
Oogreflectorbochtbanden 11/22x25	168
Oogreflectorbochtbanden 13/15x25	168
Oogreflectorbochtbanden 18/20x25	169
Opsluitbanden 5x15	16
Opsluitbanden 6x15	16
Opsluitbanden 6x20	16
Opsluitbanden 8x20	17
Opsluitbanden 10x20 hd	18
Opsluitbanden 10x20 vb	19
Opsluitbanden 10x30	20
Opsluitbanden 12x25	21
Opsluitbanden 15x25	23
Opsluitbanden 15x30	24
Opsluitbanden 15x40	24
Opsluitbanden 20x20	25
Opsluitbanden 20x25	25
Opsluitband hoekstukken 6x20	17
Opsluitband hoekstukken 8x20	17
Opsluitband hoekstukken 10x20 hd	19
Opsluitband hoekstukken 10x20 vb	20
Opsluitband hoekstukken 10x30	21
Opsluitband hoekstukken 12x25	22
Opsluitband hoekstukken 15x25	23
Opsluitband hoekstukken 15x40	25
Opsluitband hoekstukken 20x25	26
Opsluitbochtbanden 6x20	16

Opsluitbochtbanden 8x20	17
Opsluitbochtbanden 10x20 hd	18
Opsluitbochtbanden 10x20 vb	20
Opsluitbochtbanden 12x25	22
Opsluitbochtbanden 15x25	23
Opsluitbochtbanden 20x20	25
Opsluitbochtbanden 20x25	26

P

P-tegels 21x21	190
P-tegels 30x30	191
P-tegels 31,5x31,5	191
Parkbank groot	305
Parkbank klein	303
Parkbank klein met houten zitting	303
Parkbank middel	304
Parkbank middel met houten zitting	304
Park bloembakken 70x70	317
Parkkruk	305
Parktafel klein	306
Parktafel middel	307
Perronbanden 11/22x13	87
Perronbanden 13/15x25 vb	52
Perronbanden 18/20x25 vb	81
Perronbanden 28/30x15	106
Perronbanden 40x20	117
Picknickset recht	312
Picknickset rond groot	314
Picknickset rond klein	313
Piramideblokken 30	240
Piramideblokken 45	240
Piramideblokken 60	240
Planum boomkranslementen	322
Planum verlengplaten	322
Plateaudrempels 100 sinus 8 cm	247
Plateaudrempels 120	251
Plateaudrempels 150 sinus 12 cm	248
Plateaudrempels 240 sinus 8 cm	249
Plateaudrempels 320 sinus 8 cm	250
Puntstukken 11/22x13	87
Puntstukken 11/22x16	88

Puntstukken 11/22x20	91
Puntstukken 13/15x16 hd	36
Puntstukken 13/15x16 vb	38
Puntstukken 13/15x20 hd	40
Puntstukken 13/15x20 vb	41
Puntstukken 13/15x25 hd	44
Puntstukken 18/20x16 hd	65
Puntstukken 18/20x20 hd	70
Puntstukken 18/20x20 vb	73
Puntstukken 18/20x25 hd	75
Puntstukken 20x20	374
Puntstukken 48/50x16	124
PWS banden 25x13/20	140
PWS banden 25x13/24	141
PWS bochtbanden 25x13/20	140
PWS bochtbanden 25x13/24	142
PWS eindbanden 25x13/20	141
PWS eindbanden 25x13/24	142
PWS verloopbanden 25x13/20	140

R

Rabatbanden 25x20	27
Rabatbanden 30x15	28
Rabatbanden 30x20	28
Rabatbanden 30x25	29
Rabatbanden 40x20	30
Rabatbanden 50x30	31
Rabatband hoekstukken 25x20	27
Rabatband hoekstukken 40x20	30
Rabatbochtbanden 25x20	27
Rabatbochtbanden 30x20	28
Rabatbochtbanden 30x25	29
Rabatbochtbanden 40x20	30
Rabatbochtbanden 50x30	31
Rijwielpadbanden 3/8x20	127
Rijwielpadbanden 4/12x25	128
Rijwielpadbanden 6/12x20	130
Rijwielpadbochtbanden 3/8x20	127
Rijwielpadbochtbanden 4/12x25	128
Rijwielpadbochtbanden 6/12x20	130
Rijwielpad hoekblokken 4/12x25	129

Rijwielpad hoekstukken 4/12x25	128
Rijwielpad hoekstukken 6/12x20	130
Rotonde-elementen 50x50	257
Rotonde-elementen 50x50 recht	258
Rotondeblokken 50	256
Rotondeblokken 50 eind	256
Rotondeblokken 50 midden	256
Rotonde plateaus 220 (Bibeko)	260
Rotonde plateaus 320 (Bubeko)	261
Rotonde plateaus 420 (Bubeko)	262
Rovino 45	339
Rovino 60	340
Rubber informatietegels 30x30	193
Rubber veiligheidstegels 30x30	186
Rubber waarschuwingstegels 30x30	192

S

Schampblokken 60x40	240
Schampblokken 60x45	241
Schampblokken 60x50	241
Scheidingsbanden 5/25x12	143
Scheidingsbanden 8/16x10	143
Scheidingsbanden 10/30x10	144
Scheidingsbanden 10/30x15	259
Scheidingsbanden 11,5/34,5	145
Scheidingsbanden 11/22-13/15x20	144
Scheidingsbanden 15/39x13	145
Scheidingsbanden 16/20x18	146
Scheidingsbanden 22/44x16	147
Scheidingsbanden 22/44x25	148
Scheidingsbanden 36/40x20	148
Scheidingsbanden 47/50x10	149
Scheidingsbanden 47/50x20	149
Seat	291
Seat armsteun	295
Seat bocht	292
Seat hoek	292
Seat met rug	293
Seat met rug hoek	293
Seat met rug solo	294
Seat solar	297

Seat tweezijdig	296	Sierpaal Oudshoorn	351
Seat tweezijdig solo	296	Sierpaal Oudshoorn mini	352
Sierbolder rond 30	342	Sierpaal Rucphen	352
Sierbolder rond 45	342	Sierpaal Vleuten	353
Sierbolder rond 70	342	Sierpaal Vlissingen	353
Sierbol Globe 45	360	Sierpaal Woerden	354
Sierbol Globe 60	361	Sierpaal Woerden met voet	354
Sierbol Sphere 30	360	Sierpaal Woerden mini	354
Sierbol Sphere 45	360	Sierpaal Woerden mini met verlengde voet	355
Sierbol Sphere 50	360	Sierpaal Woerden mini met voet	355
Sierbol Sphere 50 groef	361	Sierpaal Zaanstad	355
Sierbol Sphere 50 groef met voetplaat	361	Sierpaal Zaanstad met voet	356
Sierbol Sphere 50 met voetplaat	361	Sierpaal Zaanstad mini	356
Sierbol Sphere 60	362	Sierpaal Zandvoort	356
Siercarré vierkant 30	340	Sierpaal Zandvoort maxi	357
Siercarré vierkant 40	340	Sierpaal Zierikzee	357
Siercarré vierkant 45	341	Sierpaal Zijpendaal	359
Siercarré vierkant 60	341	Sierpaal Zuid/Oost 13/15	357
Siercarré vierkant 100	341	Sierpaal Zuid/Oost 18/20	358
Sierpaal Alkmaar	343	Sierpaal Zuylen	358
Sierpaal Alphen	343	Sierpoef rond 30	338
Sierpaal Alphen antiek	344	Sierpoef rond 45	338
Sierpaal Alphen met verlengde voet	344	Sierpoef rond 60	338
Sierpaal Alphen mini	344	Sierpoef rond 65	338
Sierpaal Alphen punt	345	Sierpoef rond 100	339
Sierpaal Amsterdam	345	Sierpoef rond 150	339
Sierpaal Bouvigne	345	Silentway bisschopmutsen 21	229
Sierpaal de Haar	348	Silentway halve stenen 10,5x10,5	229
Sierpaal Den Bosch	346	Silentway stenen 21x10,5	229
Sierpaal Den Haag	346	Smart City	309
Sierpaal Den Haag met voet	347	Solid 2 trede-element	286
Sierpaal Dordrecht	347	Solid 3 trede-element	287
Sierpaal Enschede	348	Solid armsteun	285
Sierpaal Holland	348	Solid basis	280
Sierpaal Leiden	349	Solid basis eindstuk	281
Sierpaal Limbricht	349	Solid basis passtuk	282
Sierpaal Lodijcke	350	Solid basis schegstuk	282
Sierpaal Lodijcke mini	350	Solid bocht	281
Sierpaal Mechelen	350	Solid hoek	280
Sierpaal Mechelen mini	351	Solid hoek laag	288
Sierpaal Muiderslot	351		

Solid laag	287	Symboltegels 31,5x31,5	189
Solid met nis	283	Symboltegels 60x60	189
Solid met rug	284		
Solid plaat	288		
Solid tweezijdig	289		
Solid tweezijdig bocht	290		
Solid tweezijdig eindstuk	290		
Solid tweezijdig hoek	289		
Solid tweezijdig passtuk	291		
Sparingtegels 15x30	196		
Sparingtegels 30x30	196		
Sparingtegels 30x45	196		
Sparingtegels 30x60	196		
Sparingtegels 45x45	197		
Sparingtegels 50x50	197		
Sparingtegels 50x60	197		
Square 60x30	225		
Square cross 30x30	225		
Stapelblok hoekstukken 20x20	374		
Stapelblokken 20x20	374		
Stapelblokken 35x20	374		
Stapstenen module 1: A-F	223		
Stapstenen module 2: G-L	224		
Statafel 70x70	308		
Stootbanden 15x15	163		
Stootbanden 15x20	163		
Stootbanden 15x40	164		
Stootbanden 20x10	164		
Stootbanden 20x12	165		
Stootbanden 20x17	165		
Stootbanden 20x18 met haakse hoeken	165		
Stootbanden 25x25	166		
Stootbanden 30x27	167		
Stootbanden met voetplaat 20/30x32	166		
Stootblok carrier	238		
Stootblok chassis	239		
Stootblok rond	239		
Stormblokken	380		
Streamlined scratches 60x60	183		
Symboltegels 21x21	189		
Symboltegels 30x30	189		
		T	
		Taludtreden 50x7/16 repeteer	373
		Taludweltreden 50x7 repeteer	373
		Tegels 15x15	180
		Tegels 15x30	181
		Tegels 20x20	180
		Tegels 20x40	182
		Tegels 20x50	180
		Tegels 30x30	181
		Tegels 40x40	182
		Tegels 40x60	182
		Tegels 50x50	182
		Teksttegels 15x30	187
		Teksttegels 21x21	187
		Teksttegels 30x30	188
		Teksttegels 31,5x31,5	188
		Traptreden 30x20 repeteer	371
		Traptreden 34x18 repeteer	371
		Traptreden 40/35x20 prefab	367
		Traptreden 40x15 repeteer	369
		Traptreden 40x20 prefab	366
		Traptreden 40x20 repeteer	372
		Traptreden 48x16,5 prefab	365
		Traptreden 49/50x16/20 prefab	364
		Traptreden 49/50x18/20 prefab	366
		Traptreden 49/50x20 prefab	368
		Traptreden 50x15 repeteer	370
		Traptreden 50x16 prefab	363
		Traptreden 50x18 prefab	365
		Traptreden 55x11 repeteer	369
		Traptreden 55x14 repeteer	369
		Traptreden 55x22 repeteer	372
		Traptreden 60x16 repeteer	370
		Traptreden 100x22 prefab	368
		Traptreden 105x15 prefab	363
		Trottoirbanden 11/22x13	86
		Trottoirbanden 11/22x16	87
		Trottoirbanden 11/22x20	89

Trottoirbanden 11/22x25	92	Trottoirband hoekstukken 13/15x16 hd	36
Trottoirbanden 13/15x12	35	Trottoirband hoekstukken 13/15x16 vb	37
Trottoirbanden 13/15x16 hd	35	Trottoirband hoekstukken 13/15x20 hd	39
Trottoirbanden 13/15x16 vb	37	Trottoirband hoekstukken 13/15x25 hd	43
Trottoirbanden 13/15x20 hd	38	Trottoirband hoekstukken 13/15x25 vb	48
Trottoirbanden 13/15x20 vb	40	Trottoirband hoekstukken 13/15x30	53
Trottoirbanden 13/15x25 hd	42	Trottoirband hoekstukken 13/15x40	54
Trottoirbanden 13/15x25 vb	46	Trottoirband hoekstukken 17/20x40	60
Trottoirbanden 13/15x30	52	Trottoirband hoekstukken 18/20x16 hd	65
Trottoirbanden 13/15x40	53	Trottoirband hoekstukken 18/20x16 vb	67
Trottoirbanden 17/20x40	60	Trottoirband hoekstukken 18/20x20 hd	69
Trottoirbanden 18/20x10	62	Trottoirband hoekstukken 18/20x20 vb	72
Trottoirbanden 18/20x11	62	Trottoirband hoekstukken 18/20x25 hd	74
Trottoirbanden 18/20x12 hd	63	Trottoirband hoekstukken 18/20x25 vb	79
Trottoirbanden 18/20x12 vb	63	Trottoirband hoekstukken 23/25x20	100
Trottoirbanden 18/20x14 hd	63	Trottoirband hoekstukken 26/30x36	103
Trottoirbanden 18/20x14 vb	64	Trottoirband hoekstukken 26/30x50	105
Trottoirbanden 18/20x16 hd	64	Trottoirband hoekstukken 28/30x24	108
Trottoirbanden 18/20x16 vb	66	Trottoirband hoekstukken 28/30x30	112
Trottoirbanden 18/20x20 hd	68	Trottoirband hoekstukken 38/40x25	115
Trottoirbanden 18/20x20 vb	71	Trottoirband hoekstukken 40x20	116
Trottoirbanden 18/20x25 hd	73	Trottoirband hoekstukken 40x35	119
Trottoirbanden 18/20x25 vb	77	Trottoirband hoekstukken 48/50x16	123
Trottoirbanden 19/22x16	97	Trottoirband hoekstukken 48x16	121
Trottoirbanden 23/25x20	100	Trottoirbochtbanden 11/22x13	86
Trottoirbanden 26/30x26	102	Trottoirbochtbanden 11/22x16	88
Trottoirbanden 26/30x36	103	Trottoirbochtbanden 11/22x20	90
Trottoirbanden 26/30x50	104	Trottoirbochtbanden 11/22x25	93
Trottoirbanden 28/30x15	106	Trottoirbochtbanden 13/15x12	35
Trottoirbanden 28/30x24	107	Trottoirbochtbanden 13/15x16 hd	36
Trottoirbanden 28/30x30	111	Trottoirbochtbanden 13/15x16 vb	37
Trottoirbanden 28/30x36	112	Trottoirbochtbanden 13/15x20 hd	39
Trottoirbanden 34/45x25	98	Trottoirbochtbanden 13/15x20 vb	41
Trottoirbanden 38/40x25	115	Trottoirbochtbanden 13/15x25 hd	43
Trottoirbanden 40x20	116	Trottoirbochtbanden 13/15x25 vb	47
Trottoirbanden 40x35	118	Trottoirbochtbanden 13/15x30	52
Trottoirbanden 48/50x16	122	Trottoirbochtbanden 13/15x40	53
Trottoirbanden 48x16	120	Trottoirbochtbanden 17/20x40	60
Trottoirband hoekstukken 11/22x16	88	Trottoirbochtbanden 18/20x11	62
Trottoirband hoekstukken 11/22x20	90	Trottoirbochtbanden 18/20x12 vb	63
Trottoirband hoekstukken 11/22x25	93	Trottoirbochtbanden 18/20x16 hd	65

Trottoirbochtbanden 18/20x16 vb	67	Verloopbanden 7/20x20	137
Trottoirbochtbanden 18/20x20 hd	69	Verloopbanden 7/20x25	139
Trottoirbochtbanden 18/20x20 vb	72	Verloopbanden 8x20	18
Trottoirbochtbanden 18/20x25 hd	74	Verloopbanden 10/20x40	156
Trottoirbochtbanden 18/20x25 vb	78	Verloopbanden 10/20x40 combi	156
Trottoirbochtbanden 19/22x16	97	Verloopbanden 10x20 hd	19
Trottoirbochtbanden 23/25x20	100	Verloopbanden 10x20 vb	20
Trottoirbochtbanden 26/30x26	102	Verloopbanden 11/22x20	91
Trottoirbochtbanden 26/30x36	103	Verloopbanden 11/22x25	94
Trottoirbochtbanden 26/30x50	105	Verloopbanden 12x25	22
Trottoirbochtbanden 28/30x15	106	Verloopbanden 13/15x20 vb	42
Trottoirbochtbanden 28/30x24	107	Verloopbanden 13/15x25 hd	44
Trottoirbochtbanden 28/30x30	112	Verloopbanden 13/15x25 vb	50
Trottoirbochtbanden 34/45x25	98	Verloopbanden 15x25	24
Trottoirbochtbanden 38/40x25	115	Verloopbanden 17/20x40	61
Trottoirbochtbanden 40x20	116	Verloopbanden 18/20x16 hd	66
Trottoirbochtbanden 40x35	119	Verloopbanden 18/20x20 vb	73
Trottoirbochtbanden 48/50x16	123	Verloopbanden 18/20x25 hd	75
Trottoirbochtbanden 48x16	120	Verloopbanden 18/20x25 vb	79
Turbodruppels	258	Verloopbanden 18/33x39	160
		Verloopbanden 20/20,5x37	162
U		Verloopbanden 20x25	26
U-blokken 15x30x20	375	Verloopbanden 23/25x20	101
U-blokken 40x50x40	375	Verloopbanden 26/30x50	105
Ventilatietegels 30x30	199	Verloopbanden 28/30x24	110
		Verloopbanden 30x25	29
V		Verloopbanden 48/50x16	124
Verkeersdrempels 175 sinus 8 cm	243	Virage 30x30	225
Verkeersdrempels 240 sinus 12 cm	244		
Verkeersdrempels 300 sinus 8 cm	245	W	
Verkeersdrempels 400 sinus 8 cm	246	Waalmaatstenen 20x5	212
Verkeerskussen 170	252	Waterpasserende H-profiel stenen	
Verkeerskussen 228	253	20x16,5	227
Verkeerskussen 300	253	Watertegels 30 x 30	186
Verkeersplaat 141	254	Waving hands 60x60	183
Verloopbanden 3/8x20	127		
Verloopbanden 4/12x25	129	Z	
Verloopbanden 4/15x20	131	Zandbakbochtelementen 90x30	376
Verloopbanden 4/15x25	132	Zandbakelementen 90x30	376
Verloopbanden 5/20x20	133	Zeskanttegels 20/17x10	185
Verloopbanden 6/12x20	131	Zijgeleiders 250	267

Zitappel rond 63	377
Zitbank met rugleuning	311





COLOFON

De assortimentswijzer is een uitgave van
Struyk Verwo Infra B.V.

Productie: SyncForce®, Eindhoven

Druk: OCC dehoog mediapartners,
Oosterhout

www.struykverwoinfra.nl ♦ T 0800 555 55 54

Struyk Verwo Infra. Straatbepalend.

Struyk Verwo Infra is straatbepalend als het gaat om de inrichting van de openbare ruimte. Ons assortiment bestaat uit esthetisch, economisch en maatschappelijk verantwoorde bestratingsmaterialen en –oplossingen.

Street  Art

inspirerende straatbeelden met beton

Street  Works

gemak in verwerking, gebruik en onderhoud

Street  Safe

verkeersveilige situaties

Street  Care

duurzame leefomgeving



STRUYK VERWO ♦ INFRA

Straatbepalend.

