

DRIEWEGBAND

SPECIAAL VOOR HET OMSLUITEN VAN PARKEERVAKKEN



DRIEWEGBAND

Betonnen trottoirbanden worden gebruikt als kantopsluiting langs wegen en zorgen voor een veilig hoogteverschil tussen rijbaan en trottoir van 10 -12 cm boven het maaiveld. Binnen de gemeente Amsterdam is er onder de noemer 'Puccini' ook voor de banden en hulpstukken gewerkt aan standaardisatie van de inrichting van de openbare ruimte. Zo zijn er nieuwe oplossingen bedacht voor het inrichten van parkeervakken met speciale driewegbanden.

Deze bijzondere trottoirband wordt geplaatst tussen de rijbaan en de parkeervakken en heeft een doorlopende aansluiting langs de rijbaan. Hierdoor hoeft aan de buitenzijde van het parkeervak niet geknipt te worden zodat onkruid hier minder snel kan groeien. Het parkeervak is zelf nog beter opgesloten waardoor ook het risico op verschuiving wordt voorkomen. Het rondom goed opsluiten van parkeervakken met solide hulpstukken draagt bij om de beheerskosten voor gemeentes zo laag mogelijk te houden.

VERKEERREMMEND EFFECT

Doordat de bandenlijn in het straatprofiel met inzet van de driewegband consequent doorloopt, ontstaat er een visuele versmalling van de rijweg. Dit effect zorgt ervoor dat automobilisten zich eerder aanpassen aan de toegestane snelheid.

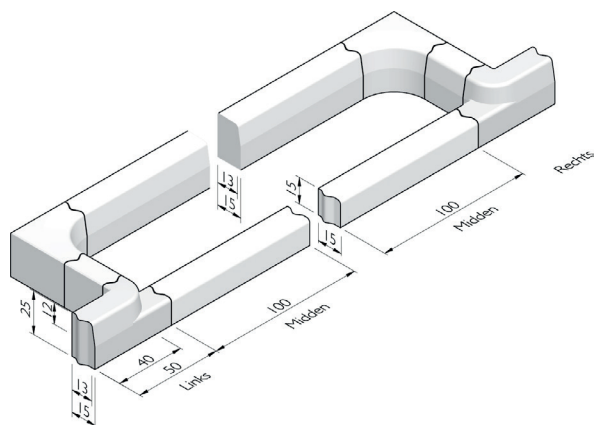
VOORDELEN

- Betere opsluiting parkeervak
- Sterke hoekverbinding
- Zaagloze aansluiting
- Lagere beheerskosten

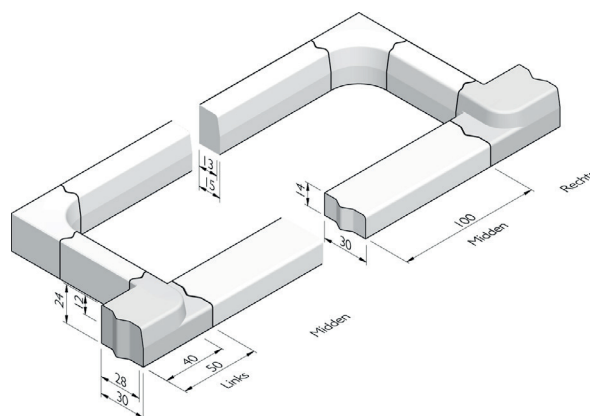


ASSORTIMENT DRIEWEGBANDEN

Profiel 13/15 x 25 cm - 90 graden

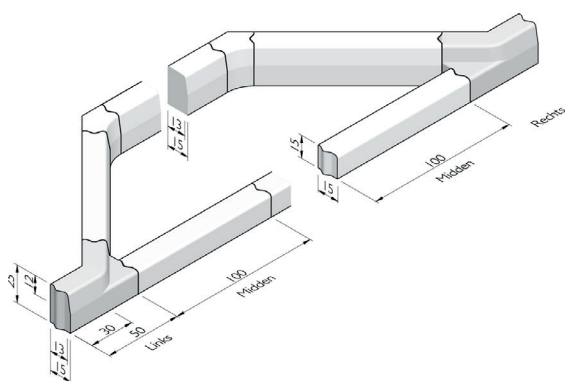


Profiel 28/30 x 24 cm - 90 graden

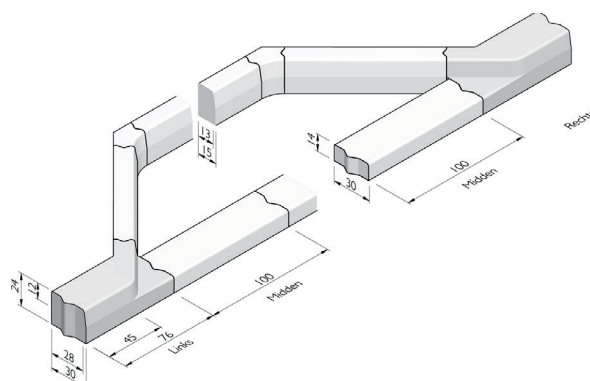


Voor insteekparkeerhavens:

Profiel 13/15 x 25 cm - 135 graden



Profiel 28/30 x 24 cm - 135 graden



DUURZAAM

Opdrachtgevers willen zekerheid dat de geleverde betonnen bestratingsproducten voldoen aan gewenste milieuprofielen. Passend binnen een vooruitstrevend MVO-beleid is Struyk Verwo Infra daarom gecertificeerd volgens de BRL K11002. Zij waarborgt daarmee de duurzame integrale milieuprestaties van haar producten.

MEER INFORMATIE?

U vindt meer informatie over deze bijzondere driewegbanden in de productselector op onze website. Of neem contact op met uw accountmanager of projectadviseur.