

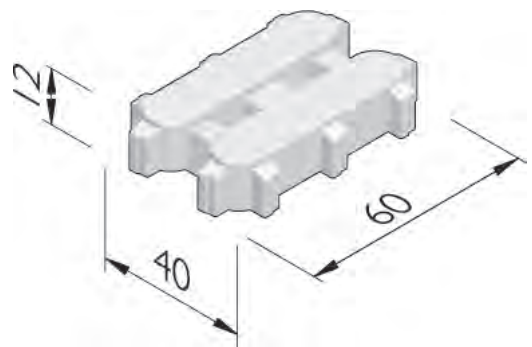
MIRUM

GRASBETONSTRAATSTENEN MET EEN HEDENDAAGSE LOOK



COMBINATIE GROEN EN GRIJS

Met de Mirum grasbetonstraatsteen is groen op een esthetische wijze te integreren in de publieke bestrating. Groenbestrating maakt de openbare ruimte aantrekkelijk voor gebruikers, houdt minder warmte vast en verkoelt door verdamping van water. Bovendien kan bij groenbestrating het regenwater door het open karakter in de bodem worden opgenomen. Verharding blijft echter noodzakelijk voor de bereikbaarheid en toegankelijkheid van openbare ruimtes. Door dit af te wisselen met groen verhoogt men de leefbaarheid in de steden.



HEDENDAAGSE LOOK

Met Mirum brengen we een grasbetonstraatsteen in het klassieke formaat 60x40x12 cm maar met een hedendaagse look. De tegel heeft een relatief groot stapoppervlak en leent zich perfect voor creatie van een strak lijnenpatroon verweven met groen. Dankzij de afgeronde hoeken voelt de combinatie met eventueel omliggend groen bovendien zeer natuurlijk aan. Het repetitief karakter zorgt overigens voor uniformiteit, hoe je Mirum ook plaatst. Want doordat de nokken zijn geïntegreerd kan Mirum zowel in blokverband als in elleboogverband worden geplaatst.

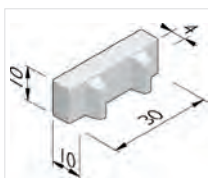


COLLECTIE GROENBESTRATING

Naast de Mirum biedt Struyk Verwo Infra een uitgebreide collectie groenbestrating. Deze collectie kunt u vinden op onze website onder <https://www.struykverwoinfra.nl/productselector/stenen/groenbestrating.html> Of in de brochure Groenbestrating met een compleet assortiment van producten, oplossingen en plaatsingsadviezen voor een duurzame leefomgeving waarbij groen, water en verharding op gepaste wijze zijn geïntegreerd. Deze brochure kunt u downloaden op <https://www.struykverwoinfra.nl/leesplank.html>



Greenbrick



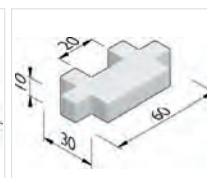
Hydro Lineo



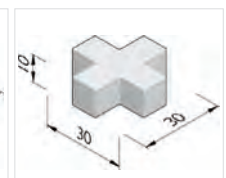
Groenstenen



Virage



Square



Square cross



STRUYK VERWO INFRA
A CRH COMPANY

www.struykverwoinfra.nl ♦ T 0800 555 55 54