

WELL-O-EDGE

UITSTROOMKOLK VOOR AFKOPPELEN VAN DAKEN



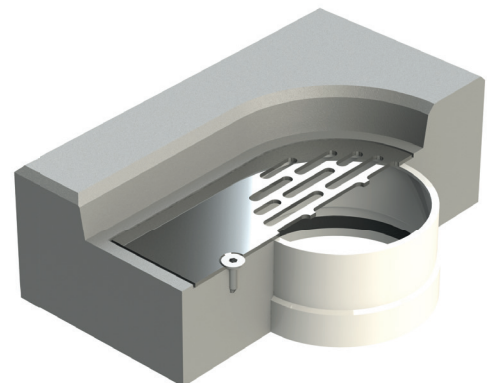
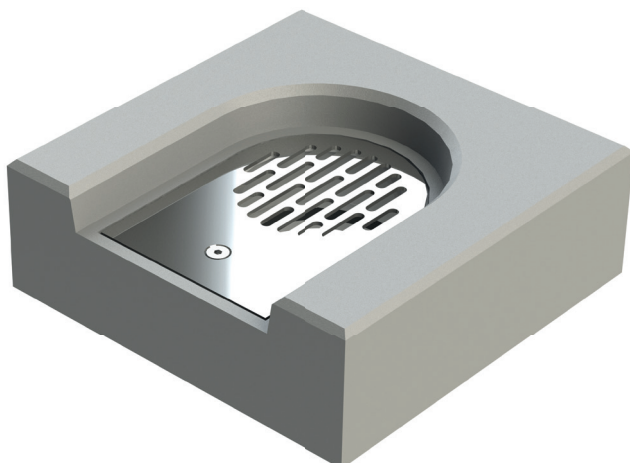
De Well-O-Edge is een uitstroomkolk in tegelformaat die gebruikt kan worden als overloop bij het afkoppelen van daken. Daarbij wordt de Well-O-Edge aan de erfgrens geplaatst in de tuin van de bewoner. De opstaande rand voorkomt dat aarde kan terugspoelen en maakt het mogelijk om opsluitbanden netjes aan te sluiten. De tegel is 30x30x9 cm en heeft aan de onderzijde een mof $\varnothing 125$ mm en kan dus direct worden aangesloten. De uitstroomsnelheid is ongeveer 1,3 m/s.

AFKOPPELEN DAKWATER

Steeds vaker wordt hemelwater dat vanaf het dak stroomt lokaal in de bodem geïnfiltreerd. De regenpijp wordt aangesloten op een drainagebuis in de voortuin, waarbij de Well-O-Edge als uitstroomvoorziening dient. Het water kan vervolgens worden afgevoerd naar een wadi, waterdoorlatende bestrating of een andere infiltratievoorziening. Op de achterzijde van deze leaflet staat beschreven hoe de Well-O-Edge toegepast kan worden.

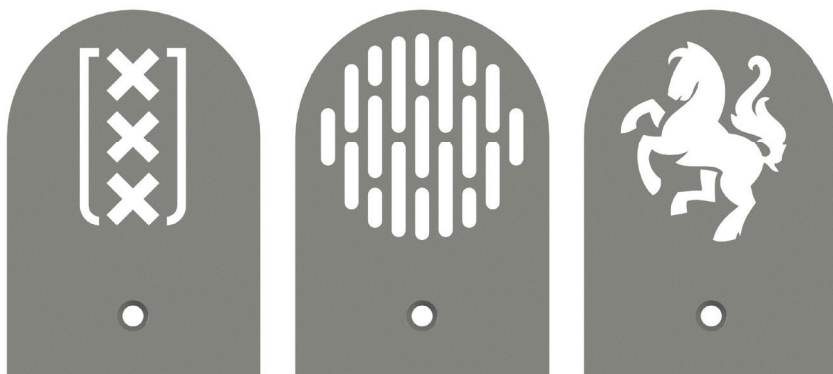
ONDERHOUD

De Well-O-Edge kan gereinigd worden door de buizen door te spuiten via de ingang van de bladvanger. Deze moet er ook voor zorgen dat grote vuildelen niet in systeem terecht kunnen komen. Eventueel kan ook het rooster van de Well-O-Edge verwijderd worden. De schroef waarmee het rooster bevestigd is kan alleen met het juiste gereedschap losgedraaid worden en is dus bestendig tegen vandalisme en diefstal.



UNIEK DESIGN

Het effect van opwellend water is erg opvallend en zal bijdragen aan de bewustwording van bewoners dat er door klimaatverandering meer behoefte is aan groen en open verharding. Het rooster kan op aanvraag van een eigen ontwerp worden voorzien dat een boodschap uitdraagt of de kolk een eigen identiteit geeft. Zowel uitsnijden als etsen behoren tot de mogelijkheden.



VOORDELEN OP EEN RIJTJE:

- Eigentijds ontwerp
- Hoge rand, waardoor vuil niet terug kan stromen
- Verwijderbaar rooster voor onderhoud
- Soevereinen schroef tegen vandalisme
- RVS-rooster met eigen ontwerp mogelijk

TOEPASSING IN PUBLIEK-PRIVATE RUIMTE

