

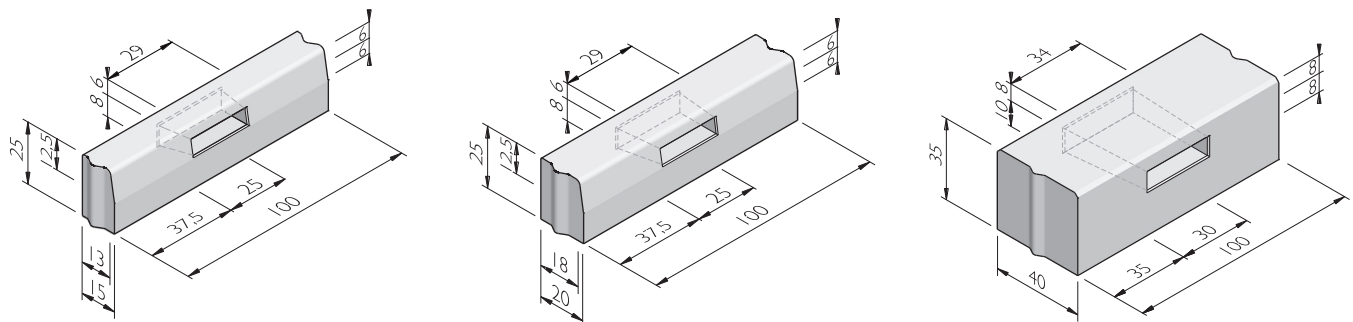
WADIBANDEN

TROTTOIRBANDEN MET RVS-UITSTROOMGAT



Hoe maak je een wadi toegankelijk voor water en veilig afgesloten voor verkeer? De wadiband heeft een groot uitstroomgat én wapening in de bovenzijde. De opening gemaakt van RVS wordt naar achteren toe steeds wijder en heeft 2 cm afschot. Daardoor stroomt water makkelijk weg en kunnen grove vuildelen niet vast komen te zitten. Optioneel kan ook een rooster aan de voorzijde worden geplaatst.

ASSORTIMENT WADIBANDEN



TOEPASSINGEN

