

# SOLID & SEATS - BAMBOE

DUURZAAM ALTERNATIEF OP HARDHOUT



## SOLID & SEATS – BAMBOE

Als straatmeubilair is bamboe, dankzij de hardheid en robuustheid, een zeer geschikt duurzaam alternatief voor tropisch hardhout en andere materialen. Bamboe is formeel geen hout maar een gras dat wel uitstekende hardhout eigenschappen bezit. Onder andere gemeenten en ontwerpers zien steeds vaker de noodzaak om meer biobased materialen zoals bamboe toe te passen voor de inrichting van de publieke ruimte.

## GEPERST BAMBOE-HOUT

Dankzij een speciale, unieke thermische behandeling op 140°C of 200°C in combinatie met comprimeren onder zeer hoge druk zijn bamboe planken zeer stabiel en duurzaam en daarmee zeer geschikt voor toepassing in buitenmeubilair. Daarnaast zorgt deze speciale behandeling ervoor dat de bamboe zitting de hoogste duurzaamheidsklasse bereikt (klasse 1 volgens EN 350). Op aanvraag is het bamboe met FSC® certificaat te leveren.

## HET SNELGROEIENDE HARDHOUT ALTERNATIEF

De reuzenbamboe bereikt zijn uiteindelijke lengte van 20 meter binnen enkele maanden. Het duurt daarna zo'n 4-5 jaar voordat de stam volwassen is en zijn uitstekende hardhoutachtige eigenschappen (hardheid, sterkte, vormvastheid) heeft bemachtigd. Dit in tegenstelling tot hardhout, dat vaak pas na 50-100 jaar kaprijp is, steeds schaarser is en dus duurder wordt.

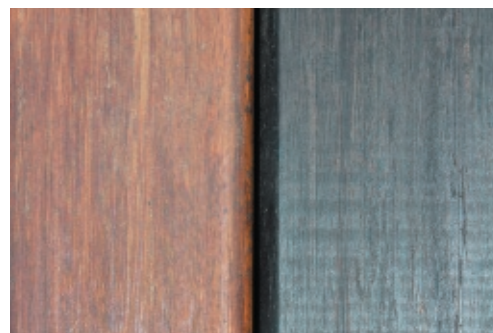


**STRUYK VERWO INFRA**  
A CRH COMPANY

[www.struykverwoinfra.nl](http://www.struykverwoinfra.nl) ♦ T 0800 555 55 54

## VOORDELEN BAMBOE

- De natuurlijke uitstraling
- De hoge stabiliteit en lange levensduur
- De extreme hardheid (duurzaamheidsklasse 1) en daardoor vandalismebestendig
- De brandveilige eigenschappen, brandklasse B-s1-d0 (EN13501-1)
- CO2 neutrale producten dragen bij aan duurzaam bouwen
- Onuitputtelijke grondstof
- 10 jaar garantie



Caramel

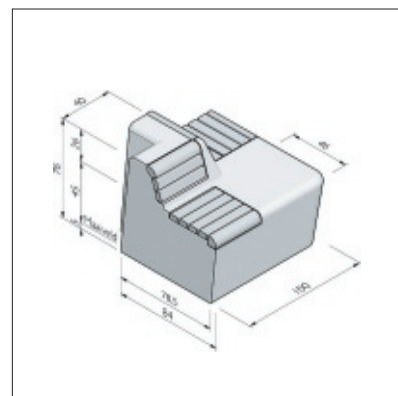
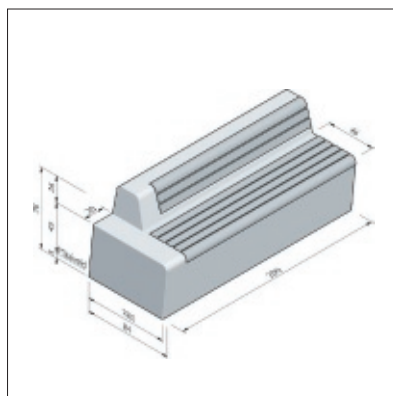
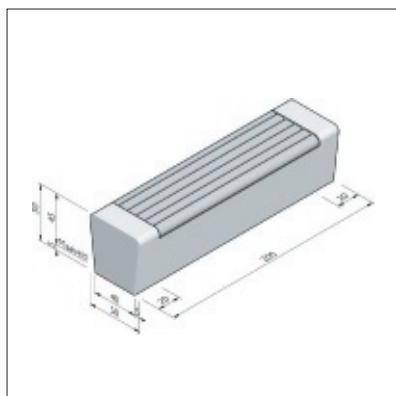
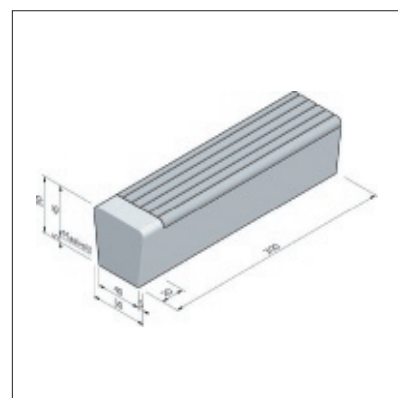
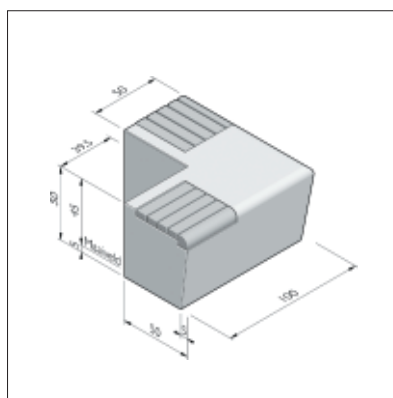
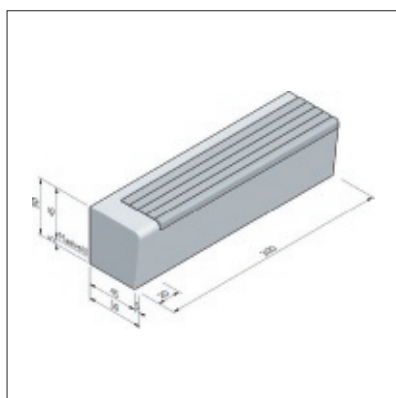
Dark Chocolate

## CO2 VOETAFDruk

Onze leverancier heeft de milieu-impact van zijn producten uitvoerig getoetst volgens de meest internationale standaarden voor milieurapportage (ISO 14040/44). Deze tonen aan dat de massieve bamboe producten CO2 neutraal of beter zijn over de hele levenscyclus, van wieg tot graf.

## ONDERHOUD

Ruim 10 jaar na introductie heeft het bamboe materiaal zich bewezen als zeer duurzaam en onderhoudsvriendelijk. Zoals elke hardhoutsoort zal bamboe bij blootstelling aan weersomstandigheden vergrijzen, waardoor het een mooie, natuurlijke look verkrijgt. Door het te laten vergrijzen hebben de solid & seats met bamboe zittingen een technische levensduur van meer dan 25 jaar



Wilt u meer informatie over de toepassing van bamboe zittingen op de reeks Solid & Seats zitelementen? Neem contact op met uw projectadviseur of raadpleeg onze website.