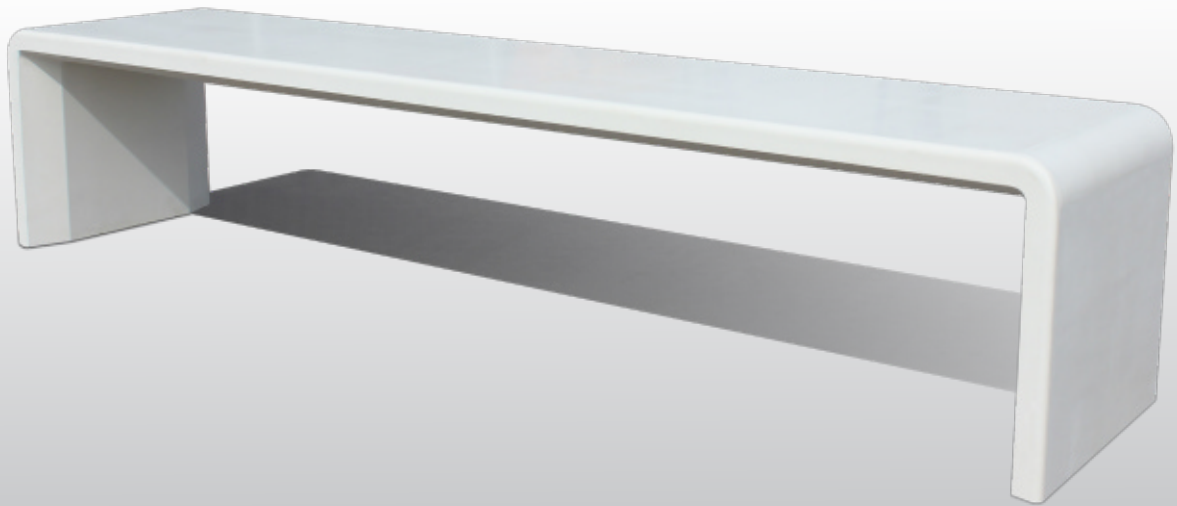


U-LEAN PARKBANKEN

RANKE COLLECTIE PARKMEUBILAIR IN ULTRA HOOG STERKTE BETON (UHSB)



U-LEAN PARKBANKEN

Nieuwe materialen zijn niet meer weg te denken uit het hedendaagse straatbeeld. Struyk Verwo Infra is gespecialiseerd in hoogwaardige betonnen banken voor de openbare ruimte en introduceert de U-LEAN parkbank, gemaakt van ultra hoog sterkte beton (UHSB). UHSB is een zelfverdichtend en hoogwaardig betonsoort met hoge esthetische, mechanische en duurzame prestaties. Eigenschappen die zorgen voor extra vormvrijheid en fraaie details, zoals ranke vormen en strakke belijningen. Dit geeft de U-LEAN bankenlijn een moderne en ranke uitstraling passend in iedere publieke en semi-publieke ruimte.

DUURZAAM & LICHTER

Door de hoge sterkte van het beton zijn U-LEAN banken 30% lichter uit te voeren. Dit betekent 30% minder gebruik van grondstoffen/cement wat een aanzienlijke CO2-reductie oplevert ten opzichte van conventioneel beton. UHSB heeft bovendien een zeer fijn en dicht oppervlak. Dit betekent veel minder verwerking van het materiaal waardoor de technische levensduur van de U-LEAN bank aanzienlijk wordt verlengd.

ONDERHOUD

Door de compact gladde toplaag zijn U-LEAN banken beter bestand tegen vlekvorming, vuilaanhechting en bovendien makkelijk schoon te houden. Op aanvraag zijn de banken te voorzien van een anti-graffiti coating.

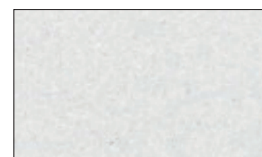


STRUYK VERWO INFRA
A CRH COMPANY

www.struykverwoinfra.nl ♦ T 0800 555 55 54

VOORDELEN

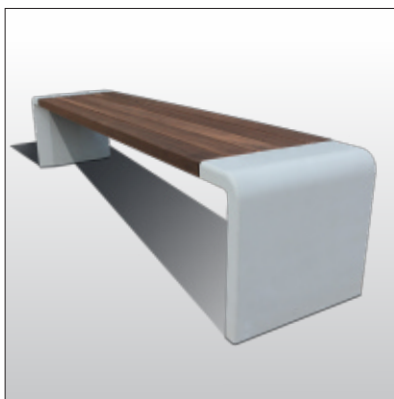
- Ranke & moderne vormgeving
- Minder grondstoffen (30%)
- Gewichtsbesparing
- Lange technische levensduur
- Hoogwaardige uitstraling
- Minder vuilaanhechting
- Beter kleurbehoud



Wit



Antraciet

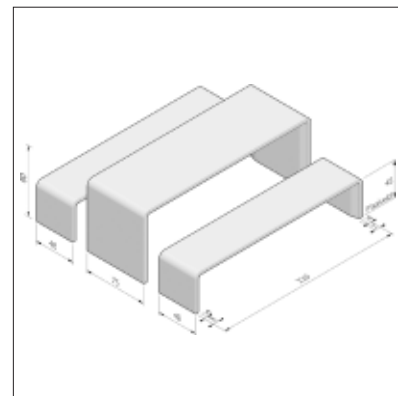
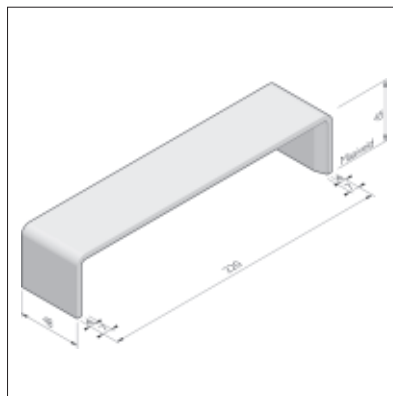
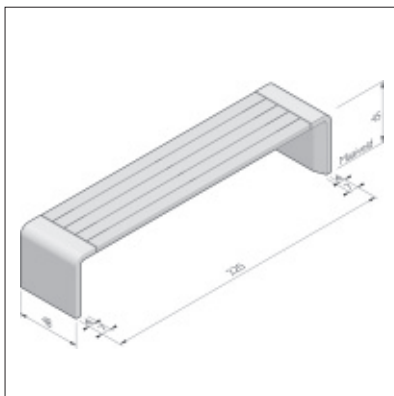


ZITTINGEN

U-LEAN parkbanken zijn zowel met een hardhouten zitting als met een geperste bamboe zitting uit te voeren. De zittingen zijn uitwisselbaar en gemonteerd met anti-diefstal bevestigingsmaterialen (rvs).

Hardhout: 100% FSC gecertificeerd hardhout (Cumaru). Andere houtsoorten zijn op aanvraag leverbaar.

Bamboe (geperst): Dankzij een speciale thermische behandeling met hoge druk is geperst bamboe zeer geschikt voor buitentoepassingen. Bamboe scoort qua hardheid, stabiliteit, brandveiligheid en duurzaamheid beter dan de beste tropische hardhoutsoorten.



Concept fase

PLAATSING

Vrijstaand of aan te storten met twee los meegeleverde verankeringspennen (M16). De bankpoten zijn aan de onderkant voorzien van M16 schroefhuizen. De extra verwerkte wapening maakt de bank bestand tegen vandalisme.

Ontwerp: ipv Delft, creatieve ingenieurs