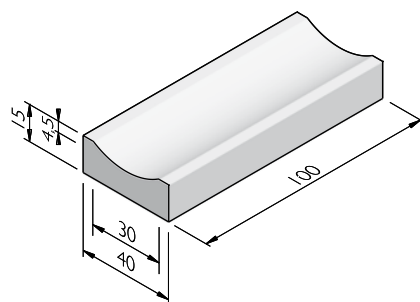


## PRODUCTLIJN MOLGOTEN 40 CM BREED

### MOLGOTEN 40X15 DP4,5

afmetingen (cm)	stroom-breedte (cm)	stroom-diepte (cm)	gewicht (kg)	sluiting
40x15x100 <sup>1</sup>	30,0	4,5	130,00	VL

<sup>1</sup> Bocht R1000 leverbaar; passende kolk Aquaway® S 145 - 131 B GB2 te bestellen bij Struyk Verwo Aqua.



### VERKLARING SLUITING

VL = Vlak

### UITERLIJKHEDEN

De productlijn Molgoten 40 cm breed is verkrijgbaar in de volgende uiterlijkheden:

STANDAARD	Betonnen uiterlijk, grijs of gekleurd.
-----------	--

### KLEUREN

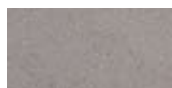
#### STANDAARD



Donkergrijs



HS 026



Lichtgrijs



Zwart

### VERWERKINGSADVIES

#### Toe te passen:

- langs wegen
- in parkeerterreinen
- in pleinen
- in tuinen

Na het uitzetten van de lijnen, dienen de molgoten geplaatst te worden in stelspecie. Controleer hoogte en lijnen alvorens aan weerszijden een steunrug aan te brengen. De steunrug moet aan tenminste de helft van de breedte zijn als de toegepaste molgoot. De hoogte hangt af van de aan te brengen bestrating naast de molgoot. Verdicht de rug zoveel mogelijk met een spade of troffel voor optimale sterkte na het uitharden.

De specificaties zijn opgesteld volgens de laatste stand van de techniek en met de grootst mogelijke zorg bijeengebracht. Struyk Verwo Infra aanvaardt geen enkele aansprakelijkheid voor eventuele fouten of onvolledigheden en de gevolgen daarvan. In het belang van vernieuwingen en verbeteringen behouden wij ons het recht voor om onze producten en systemen aan te passen.

## PRODUCTLIJN MOLGOTEN 40 CM BREED

### KWALITEIT

#### BSB

Alle Producten van Struyk Verwo Infra voldoen aan het Besluit Bodemkwaliteit. Deze producten voldoen aan milieueisen die de overheid in samenwerking met Stichting Bouwkwiteit heeft opgesteld en dragen het NL@BSB-merk.

#### CE merk

CE is een eigenverklaring van de fabrikant voor producten die onder een Europese Normering vallen. Struyk Verwo Infra verklaart voor deze producten de minimumeisen, beproevingsmethodes en controlefrequenties.

