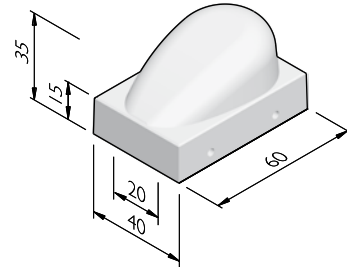


## PRODUCTLIJN SCHAMPBLOKKEN

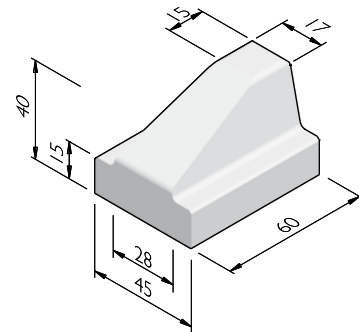
### SCHAMPBLOKKEN 60X40

afmetingen (cm)	gewicht (kg)
40x60x35	150,00



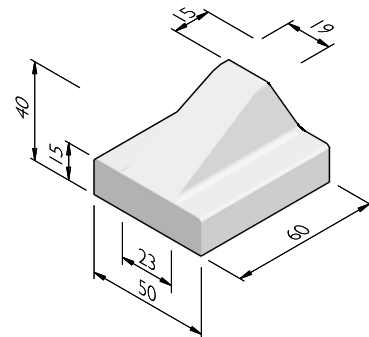
### SCHAMPBLOKKEN 60X45

afmetingen (cm)	gewicht (kg)
45x60x40	138,46



### SCHAMPBLOKKEN 60X50

afmetingen (cm)	gewicht (kg)
50x60x40	144,34



De specificaties zijn opgesteld volgens de laatste stand van de techniek en met de grootst mogelijke zorg bijeengebracht. Struyk Verwo Infra aanvaardt geen enkele aansprakelijkheid voor eventuele fouten of onvolledigheden en de gevolgen daarvan. In het belang van vernieuwingen en verbeteringen behouden wij ons het recht voor om onze producten en systemen aan te passen.

## PRODUCTLIJN SCHAMPBLOKKEN

### UITERLIJKHEDEN

De productlijn Schampblokken is verkrijgbaar in de volgende uiterlijkheden:	
LAVARO	Uitgewassen deklaag met 75% aan natuurlijke mineralen waarbij het aandeel natuursteengranulaat voor 100% kleurondersteunend is.
OPTIFLEX	Uitgewassen deklaag met hoog reflecterend natuursteen.
STANDAARD	Betonnen uiterlijk, grijs of gekleurd.

### KLEUREN

#### LAVARO



Bont 703



Wit 701



Wit 705



Zwart/groen 701



Zwart 701

#### OPTIFLEX



Wit

#### STANDAARD



Donkergrijs



Geel



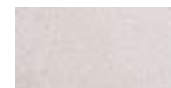
HS 026



Lichtgrijs



Rood



Wit



Zwart

### VERWERKINGSADVIES

**Los plaatsen of in stelspecie, ca. 15 cm onder maaiveld**

## PRODUCTLIJN SCHAMPBLOKKEN

### KWALITEIT

#### BSB

Alle Producten van Struyk Verwo Infra voldoen aan het Besluit Bodemkwaliteit. Deze producten voldoen aan milieueisen die de overheid in samenwerking met Stichting Bouwkwiteit heeft opgesteld en dragen het NL@BSB-merk.

#### CE merk

CE is een eigenverklaring van de fabrikant voor producten die onder een Europese Normering vallen. Struyk Verwo Infra verklaart voor deze producten de minimumeisen, beproevingsmethodes en controlefrequenties.

