

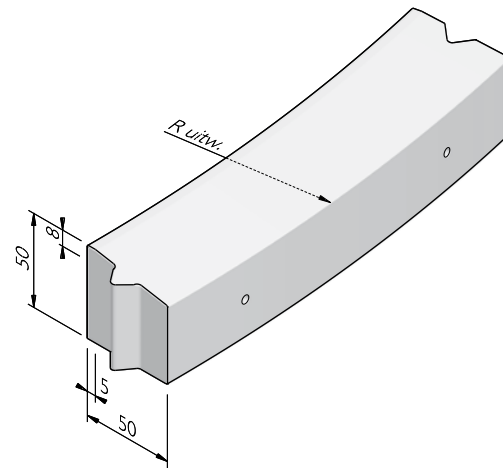
PRODUCTLIJN ROTONDE-ELEMENTEN

ROTONDE-ELEMENTEN 50X50

straal = R (m)	lengte (cm)	gewicht (kg)	aantal per 360°	sluiting
10,50 ^{1,2}	244	1331,00	27	VB
12,00 ^{1,2}	250,9	1339,00	30	VB
12,75 ^{1,2}	248,8	1337,00	32	VB
13,50 ^{1,2}	249	1362,00	34	VB
15,00 ^{1,2}	247,6	1330,00	38	VB
17,20 ^{1,2}	204,2	1118,00	53	VB

¹ Hijsvoorziening: 3x kogelkopanker I.3T.

² Passtukken beschikbaar.

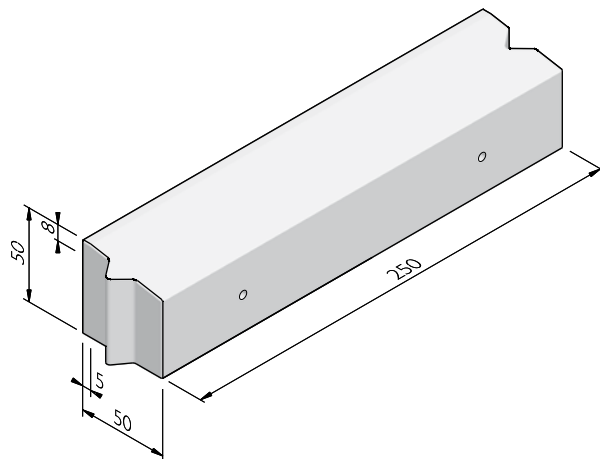


ROTONDE-ELEMENTEN 50X50 RECHT

lengte (cm)	gewicht (kg)	sluiting
250 ^{1,2}	1399,00	VB

¹ Hijsvoorziening: 3x kogelkopanker I.3T.

² Passtukken beschikbaar.



VERKLARING SLUITING

VB = Visbek

PRODUCTLIJN ROTONDE-ELEMENTEN

UITERLIJKHEDEN

De productlijn Ronde-elementen is verkrijgbaar in de volgende uiterlijkheden:	
LAVARO	Uitgewassen deklaag met 75% aan natuurlijke mineralen waarbij het aandeel natuursteengranulaat voor 100% kleurondersteunend is.
ZELFVERDICH-TEND BETON	Zelfverdichtend beton, glad betonnen uiterlijk, grijs of gekleurd en in nagenoeg elke vorm te storten.

KLEUREN

LAVARO



Bont 703



Wit 701



Wit 705



Zwart/groen 701



Zwart 701

ZELFVERDICTEND BETON



Grijs



Wit



Zwart

De specificaties zijn opgesteld volgens de laatste stand van de techniek en met de grootst mogelijke zorg bijeengebracht. Struyk Verwo Infra aanvaardt geen enkele aansprakelijkheid voor eventuele fouten of onvolledigheden en de gevolgen daarvan. In het belang van vernieuwingen en verbeteringen behouden wij ons het recht voor om onze producten en systemen aan te passen.

PRODUCTLIJN ROTONDE-ELEMENTEN

VERWERKINGSADVIES

Belastingen

De rotonde-elementen zijn ontworpen op verkeersklasse 60, en een vlak afgewerkte en verdichte ondergrond.

Ondergrond

De ondergrond waarop de rotonde-elementen worden aangebracht dient te voldoen aan een beddingsconstante van $k > 50 \text{ mN/m}^3$ ($k > 0,05 \text{ N/mm}^3$). De afmetingen van het cunet en de wijze van afgraven zijn ter beoordeling van de aannemer. Ten einde een gelijkmatige belasting naar de ondergrond te verkrijgen adviseren wij een stelling van blijvend drainerend brekerzand of grofzand van ca. 10cm. Voor verdere dimensionering van de constructieve onderlaag raden wij u aan geotechnisch onderzoek uit te voeren of advies in te winnen.

Legadvies

- Uitzetten piket op het middelpunt van de rotonde;
- De uitwendige cirkelboog exact uitzetten;
- De cirkelboog opdelen door het aantal te leggen elementen. Elk element als punt uitzetten langs de cirkelboog;
- Bij het aanbrengen van de elementen dient de hartlijn samen te vallen met het uitgezette meetpunt;
- Door nu te richten over dit punt van het element naar het middelpunt van de cirkel is, is het element juist te positioneren;
- Een hulpmiddel hierbij is een metseldraad vanuit het middelpunt, welke over het midden van het element loopt;
- Om beschadigingen aan de randen te voorkomen, en ter verhoging van de verkeersveiligheid, dienen onderlinge hoogteverschillen te worden vermeden.

Aansluiting met asfaltverharding

Hoogteverschil tussen het aan te brengen asfalt en de rand: maximaal 20 mm. Het hoogteverschil ten opzichte van het asfalt zo minimaal mogelijk houden.

Hijsvoorziening

Ten behoeve van plaatsing zijn de elementen voorzien van kogelkopankers. Om randschade te voorkomen dienen de elementen met een evenaar gesteld te worden.

Opslag

Voor tijdelijke opslag kunnen de elementen worden gestapeld. Hierbij op het volgende letten:

- bij een slechte ondergrond eerst 2 baddingen neerleggen;
- hierop eerst 2 balkjes en het eerste element leggen;
- tussen de elementen steeds de balkje loodrecht boven elkaar plaatsen.

Voegafdichting

Het afdichten van de voegen is niet nodig. De ervaring is dat op deze plaats geen onkruid ontstaat.

PRODUCTLIJN ROTONDE-ELEMENTEN

KWALITEIT

KOMO

De meeste producten van SVI worden geleverd met een KOMO certificaat. Dit certificaat garandeert dat onze producten en processen op diverse aspecten door een onafhankelijke partij worden gecontroleerd, zodat zij voldoen aan de strenge kwaliteits-, prestatie- en veiligheidseisen die de marktpartijen vragen.

CE merk

CE is een eigenverklaring van de fabrikant voor producten die onder een Europese Normering vallen. Struyk Verwo Infra verklaart voor deze producten de minimeisen, beproevingsmethodes en controlefrequenties.

