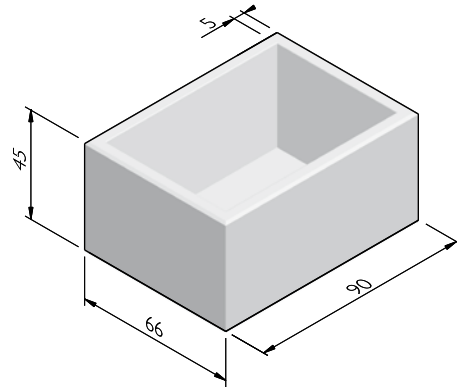


PRODUCTLIJN BLOEMBAKKEN

BLOEMBAKKEN 66X90

afmetingen (cm)	gewicht (kg)
90x66x45 ¹	280,00

¹ Plaatsbaar met behulp van ingestorte schroefhuizen.

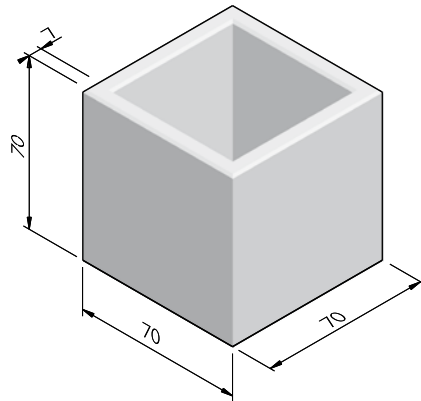


PARK BLOEMBAKKEN 70X70

afmetingen (cm)	gewicht (kg)
70x70x70 ^{1,2}	408,00

¹ Plaatsbaar met behulp van ingestorte schroefhuizen.

² Zie ook bijpassende parkkrukken, -banken en -tafels.



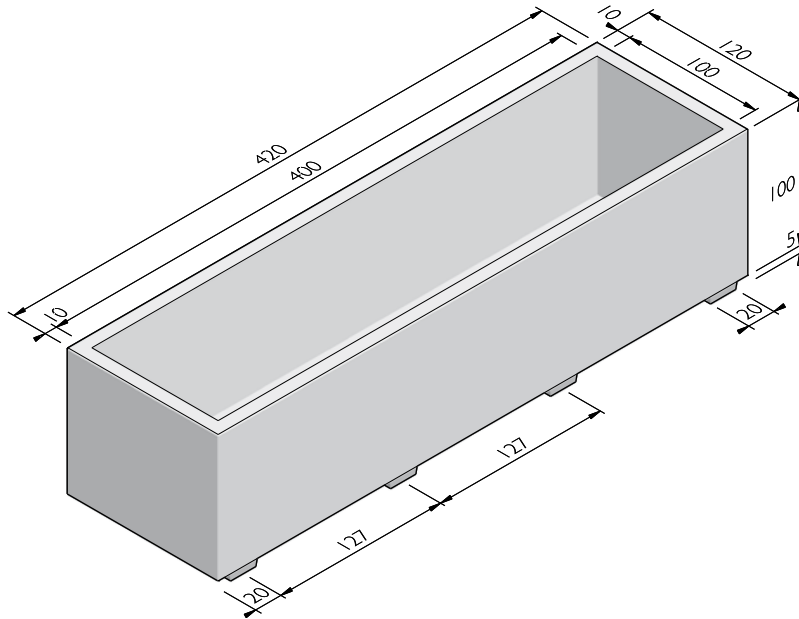
De specificaties zijn opgesteld volgens de laatste stand van de techniek en met de grootst mogelijke zorg bijeengebracht. Struyk Verwo Infra aanvaardt geen enkele aansprakelijkheid voor eventuele fouten of onvolledigheden en de gevolgen daarvan. In het belang van vernieuwingen en verbeteringen behouden wij ons het recht voor om onze producten en systemen aan te passen.

PRODUCTLIJN BLOEMBAKKEN

BLOEMBAKKEN 120X420

afmetingen (cm)	gewicht (kg)
420x120x100 ¹	4051,00

¹ Plaatsbaar met behulp van ingestorte schroefnuzen.



De specificaties zijn opgesteld volgens de laatste stand van de techniek en met de grootst mogelijke zorg bijeengebracht. Struyk Verwo Infra aanvaardt geen enkele aansprakelijkheid voor eventuele fouten of onvolledigheden en de gevolgen daarvan. In het belang van vernieuwingen en verbeteringen behouden wij ons het recht voor om onze producten en systemen aan te passen.

PRODUCTLIJN BLOEMBAKKEN

UITERLIJKHEDEN

De productlijn Bloembakken is verkrijgbaar in de volgende uiterlijkheden:

LAVARO	Uitgewassen deklaag met 75% aan natuurlijke mineralen waarbij het aandeel natuursteengranulaat voor 100% kleurondersteunend is.
ZELFVERDICH- TEND BETON	Zelfverdichtend beton, glad betonnen uiterlijk, grijs of gekleurd en in nagenoeg elke vorm te storten.

KLEUREN

LAVARO



Bont 703



Bontgig



Grijs 712



Wit 701



Wit 705

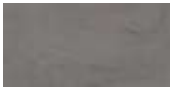


Zwart/groen 701



Zwart 701

ZELFVERDICHEND BETON



Donkergrijs



Lichtgrijs



Wit



Zwart

KWALITEIT

KOMO

De meeste producten van SVI worden geleverd met een KOMO certificaat. Dit certificaat garandeert dat onze producten en processen op diverse aspecten door een onafhankelijke partij worden gecontroleerd, zodat zij voldoen aan de strenge kwaliteits-, prestatie- en veiligheidseisen die de marktpartijen vragen.

CE merk

CE is een eigenverklaring van de fabrikant voor producten die onder een Europese Normering vallen. Struyk Verwo Infra verklaart voor deze producten de minimumeisen, beproevingsmethodes en controlefrequenties.

