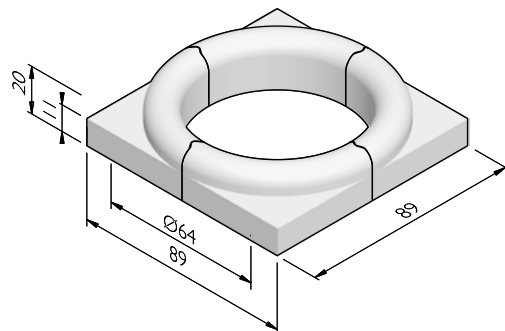


PRODUCTLIJN BOOMKRANS 90X90X20 WOONERF

BOOMKRANSELEMENTEN 45X20 WOONERF

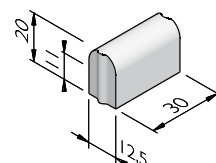
afmetingen (cm)	straal = R (m)	gewicht (kg)
45x20x45 ¹	0,325	49,98

¹ Betreft 1/4 deel complete boomkrans.



BOOMKRANSVERLENGSTUKKEN 12,5X20X30

afmetingen (cm)	gewicht (kg)
12,5x20x30	16,21



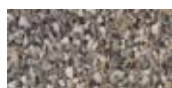
UITERLIJKHEDEN

De productlijn Boomkrans 90x90x20 woonerf is verkrijgbaar in de volgende uiterlijkheden:

LAVARO	Uitgewassen deklaag met 75% aan natuurlijke mineralen waarbij het aandeel natuursteengranulaat voor 100% kleurondersteunend is.
STANDAARD	Betonnen uiterlijk, grijs of gekleurd.

KLEUREN

LAVARO



Bont 703



Bontgig



Grijs 712



Wit 701



Wit 705



Zwart/groen 701



Zwart 701

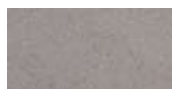
STANDAARD



Donkergrijs



HS 026



Lichtgrijs



Zwart

De specificaties zijn opgesteld volgens de laatste stand van de techniek en met de grootst mogelijke zorg bijeengebracht. Struyk Verwo Infra aanvaardt geen enkele aansprakelijkheid voor eventuele fouten of onvolledigheden en de gevolgen daarvan. In het belang van vernieuwingen en verbeteringen behouden wij ons het recht voor om onze producten en systemen aan te passen.

PRODUCTLIJN BOOMKRANS 90X90X20 WOONERF

VERWERKINGSADVIES

Plaats de boomkransen op een vlakke en verdichte ondergrond rondom de boom. Aangrenzende bestrating dient met standaard overhoogte geplaatst te worden en tril deze in droge toestand af.

KWALITEIT

BSB

Alle Producten van Struyk Verwo Infra voldoen aan het Besluit Bodemkwaliteit. Deze producten voldoen aan milieueisen die de overheid in samenwerking met Stichting Bouwkwaliiteit heeft opgesteld en dragen het NL@BSB-merk.

CE merk

CE is een eigenverklaring van de fabrikant voor producten die onder een Europese Normering vallen. Struyk Verwo Infra verklaart voor deze producten de minimumeisen, beproevingsmethodes en controlefrequenties.

