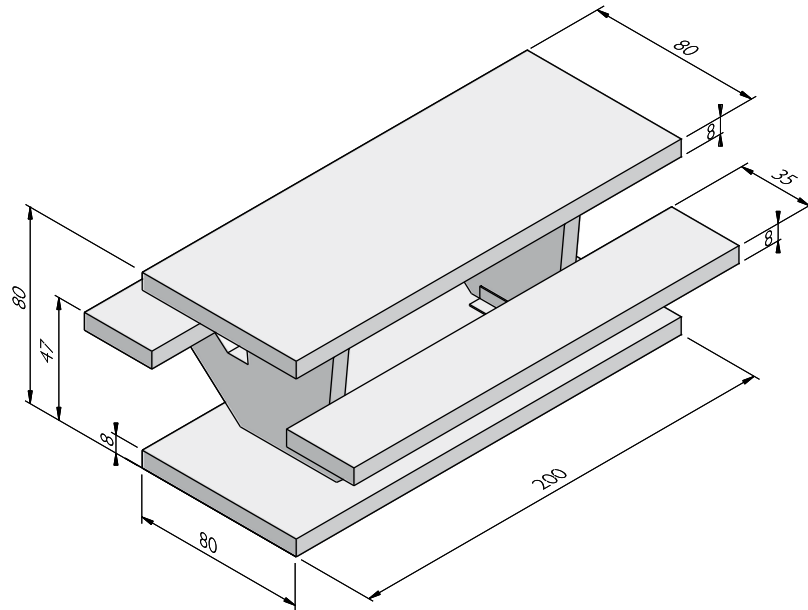


## PRODUCTLIJN PICKNICKSETS

### PICKNICKSET RECHT

hoogte boven maaiveld (cm)	zithoogte (cm)	fundering	gewicht (kg)
80,0 <sup>1</sup>	47	Fundatieplaat	1116,00

<sup>1</sup> Compleet, ongemonteerd geleverd.



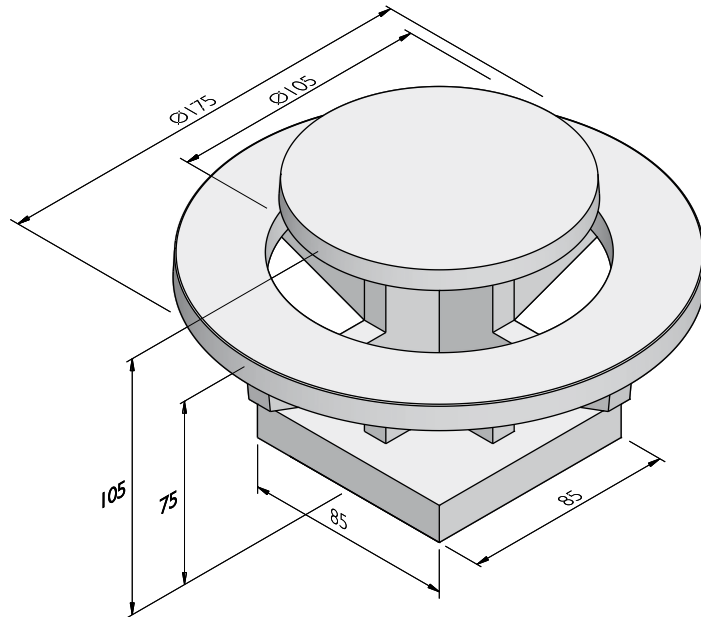
De specificaties zijn opgesteld volgens de laatste stand van de techniek en met de grootst mogelijke zorg bijeengebracht. Struyk Verwo Infra aanvaardt geen enkele aansprakelijkheid voor eventuele fouten of onvolledigheden en de gevolgen daarvan. In het belang van vernieuwingen en verbeteringen behouden wij ons het recht voor om onze producten en systemen aan te passen.

## PRODUCTLIJN PICKNICKSETS

### PICKNICKSET ROND KLEIN

doorsnede (cm)	hoogte boven maaiveld (cm)	zithoogte (cm)	fundering	gewicht (kg)
Ø 175 <sup>1</sup>	70,0	40	Fundatieplaat	975,00

<sup>1</sup> Compleet, ongemonteerd geleverd.

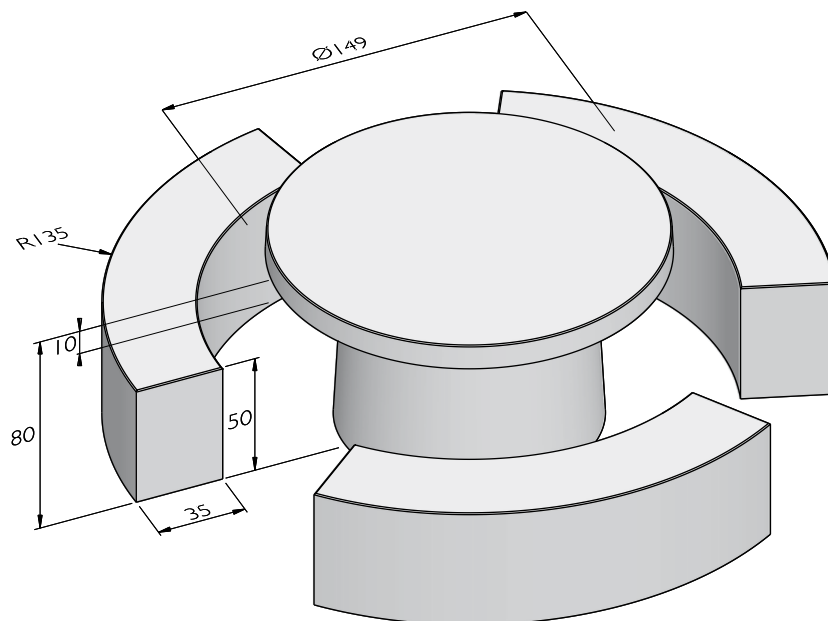


## PRODUCTLIJN PICKNICKSETS

### PICKNICKSET ROND GROOT

doorsnede (cm)	hoogte boven maaiveld (cm)	zithoogte (cm)	fundering	gewicht (kg)
Ø 220 <sup>1</sup>	80,0	50	Fundatieplaat	3887,00

<sup>1</sup> Compleet, ongemonteerd geleverd.



### UITERLIJKHEDEN

De productlijn Picknicksets is verkrijgbaar in de volgende uiterlijkheden:

ZELFVERDICHTEND BETON

Zelfverdichtend beton met een dicht en strak uiterlijk.

### KLEUREN

#### ZELFVERDICHTEND BETON



Zwart gecoat

Lichtgrijs

Donkergrijs

Wit

Het kan mogelijk zijn dat niet alle getoonde kleuren van toepassing zijn per product.

De specificaties zijn opgesteld volgens de laatste stand van de techniek en met de grootst mogelijke zorg bijeengebracht. Struyk Verwo Infra aanvaardt geen enkele aansprakelijkheid voor eventuele fouten of onvolledigheden en de gevolgen daarvan. In het belang van vernieuwingen en verbeteringen behouden wij ons het recht voor om onze producten en systemen aan te passen.

## PRODUCTLIJN PICKNICKSETS

### VERWERKINGSADVIES

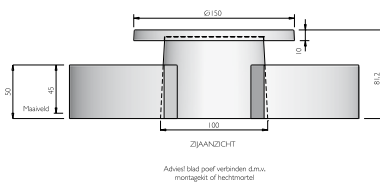


fig. 1

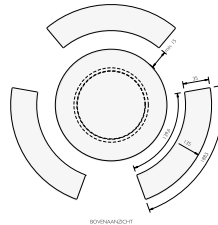


fig. 2

### KWALITEIT

#### KOMO

De meeste producten van SVI worden geleverd met een KOMO certificaat. Dit certificaat garandeert dat onze producten en processen op diverse aspecten door een onafhankelijke partij worden gecontroleerd, zodat zij voldoen aan de strenge kwaliteits-, prestatie- en veiligheidseisen die de marktpartijen vragen.

#### CE merk

CE is een eigenverklaring van de fabrikant voor producten die onder een Europese Normering vallen. Struyk Verwo Infra verklaart voor deze producten de minimumeisen, beproevingsmethodes en controlefrequenties.

