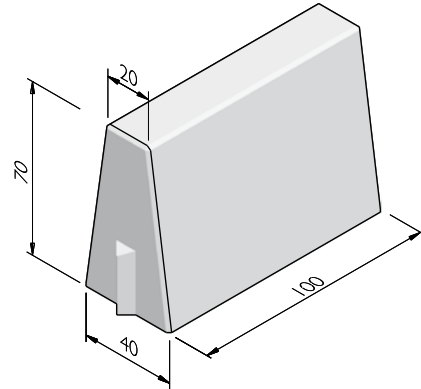


## PRODUCTLIJN BLOEMBAKBANDEN 20/40

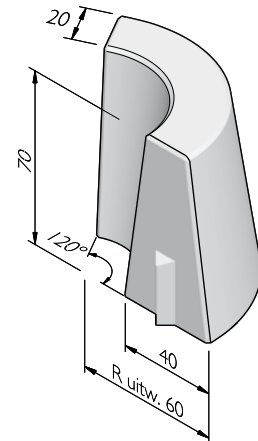
### BLOEMBAKBANDEN 20/40X70

afmetingen (cm)	lengte (cm)	gewicht (kg)	sluiting
20/40x70	40	197,40	VVB
20/40x70	50	246,75	VVB
20/40x70	80	394,80	VVB
20/40x70	100	493,50	VVB



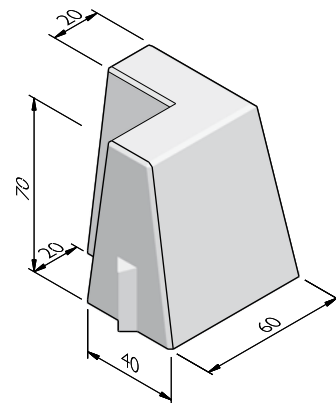
### BLOEMBAKBOCHTBANDEN 20/40X70

straal = R (m)	lengte (cm)	gewicht (kg)	aantal per 360°	sluiting
0,60	125	398,00	3	VVB



### BLOEMBAK HOEKSTUKKEN 20/40X70

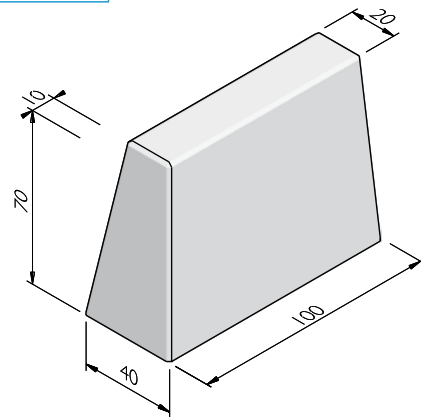
hoek	beenlengte (cm)	gewicht (kg)	sluiting
90°	60	395,00	VVB
135°	35	264,00	VVB
90° inw	20	395,00	VVB
135° inw	19	264,00	VVB



## PRODUCTLIJN BLOEMBAKBANDEN 20/40

### BLOEMBAK EINDBANDEN 20/40X70

afmetingen (cm)	lengte (cm)	uitvoering	gewicht (kg)	sluiting
20/40x70	90/100	eindstuk	468,83	VVB



### VERKLARING SLUITING

VVB = Verdekte visbek

### UITERLIJKHEDEN

De productlijn Bloembakbanden 20/40 is verkrijgbaar in de volgende uiterlijkheden:	
STANDAARD	Betonnen uiterlijk, grijs of gekleurd.
LAVARO	Uitgewassen deklaag met 75% aan natuurlijke mineralen waarbij het aandeel natuursteengranulaat voor 100% kleurondersteunend is.

### KLEUREN

#### STANDAARD



Lichtgrijs



Donkergrijs



Hardsteen 026



Zwart

#### LAVARO



Grijs 012



Grijs bont 070



Zwart 100



Zwart/groen 130



Geel gewassen imitatie graniet 460



Wit 701



Wit/zwart 705

De specificaties zijn opgesteld volgens de laatste stand van de techniek en met de grootst mogelijke zorg bijeengebracht. Struyk Verwo Infra aanvaardt geen enkele aansprakelijkheid voor eventuele fouten of onvolledigheden en de gevolgen daarvan. In het belang van vernieuwingen en verbeteringen behouden wij ons het recht voor om onze producten en systemen aan te passen.

## PRODUCTLIJN BLOEMBAKBANDEN 20/40

### VERWERKINGSADVIES

Plaats de elementen op een stelvloer of stabiliseerd zandbed van circa 20 cm hoogte. Tijdens plaatsen alleen klemmen gebruiken met schone witte rubberen / kunststof beschermers of met vacuümnap.

### KWALITEIT

BSB

Alle Producten van Struyk Verwo Infra voldoen aan het Besluit Bodemkwaliteit. Deze producten voldoen aan milieueisen die de overheid in samenwerking met Stichting Bouwkwiteit heeft opgesteld en dragen het NL@BSB-merk.

CE merk

CE is een eigenverklaring van de fabrikant voor producten die onder een Europese Normering vallen. Struyk Verwo Infra verklaart voor deze producten de minimumeisen, beproevingsmethodes en controlefrequenties.

