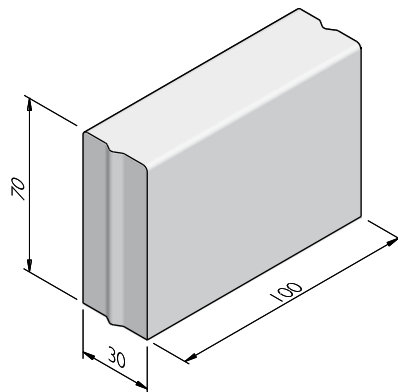


PRODUCTLIJN BLOEMBAKBANDEN 30

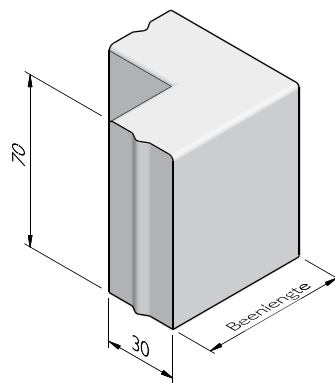
BLOEMBAKBANDEN 30X70

afmetingen (cm)	lengte (cm)	gewicht (kg)	sluiting
30x70	100	493,50	VB



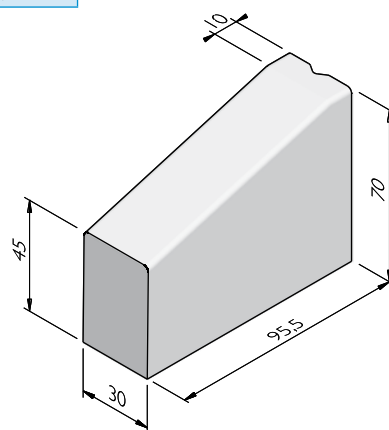
BLOEMBAK HOEKSTUKKEN 30X70

hoek	beenlengte (cm)	gewicht (kg)	sluiting
90°	60	444,00	VB



EINDBANDEN 30X70

afmetingen (cm)	lengte (cm)	uitvoering	gewicht (kg)	sluiting
30x70	95	links	420,00	VB
30x70	95	rechts	420,00	VB



De specificaties zijn opgesteld volgens de laatste stand van de techniek en met de grootst mogelijke zorg bijeengebracht. Struyk Verwo Infra aanvaardt geen enkele aansprakelijkheid voor eventuele fouten of onvolledigheden en de gevolgen daarvan. In het belang van vernieuwingen en verbeteringen behouden wij ons het recht voor om onze producten en systemen aan te passen.

PRODUCTLIJN BLOEMBAKBANDEN 30

VERKLARING SLUITING

VB = Visbek

UITERLIJKHEDEN

De productlijn Bloembakbanden 30 is verkrijgbaar in de volgende uiterlijkheden:	
STANDAARD	Betonnen uiterlijk, grijs of gekleurd.
LAVARO	Uitgewassen deklaag met 75% aan natuurlijke mineralen waarbij het aandeel natuursteengranulaat voor 100% kleurondersteunend is.

KLEUREN

STANDAARD



Lichtgrijs



Donkergrijs



Hardsteen 026



Zwart

LAVARO



Grijs 012



Grijs bont 070



Zwart 100



Zwart/groen 130



Geel gewassen imitatie graniet 460



Wit 701



Wit/zwart 705

VERWERKINGSADVIES

Plaats de elementen op een stelvloer of stabiliseerd zandbed van circa 20 cm hoogte. Tijdens plaatsen alleen klemmen gebruiken met schone witte rubberen / kunststof beschermers of met vacuümnap.

KWALITEIT

BSB

Alle Producten van Struyk Verwo Infra voldoen aan het Besluit Bodemkwaliteit. Deze producten voldoen aan milieueisen die de overheid in samenwerking met Stichting Bouwkwiteit heeft opgesteld en dragen het NL@BSB-merk.

CE merk

CE is een eigenverklaring van de fabrikant voor producten die onder een Europese Normering vallen. Struyk Verwo Infra verklaart voor deze producten de minimumeisen, beproevingsmethodes en controlefrequenties.



De specificaties zijn opgesteld volgens de laatste stand van de techniek en met de grootst mogelijke zorg bijeengebracht. Struyk Verwo Infra aanvaardt geen enkele aansprakelijkheid voor eventuele fouten of onvolledigheden en de gevolgen daarvan. In het belang van vernieuwingen en verbeteringen behouden wij ons het recht voor om onze producten en systemen aan te passen.