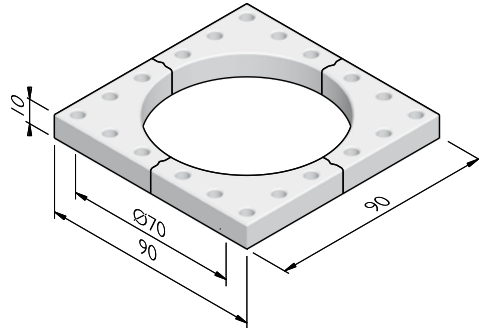


PRODUCTLIJN BOOMKRANS 90X90X10 OPEN

BOOMKRANSELEMENTEN 45X10 OPEN

| afmetingen (cm) | straal = R (m) | gewicht (kg) |
|-----------------------|-------------------|-----------------|
| 45x10x45 ¹ | 0,35 | 23,10 |

¹ Betreft 1/4 deel complete boomkrans.



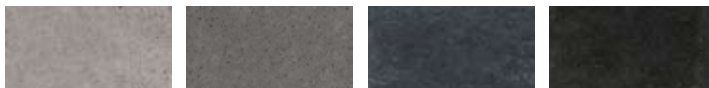
UITERLIJKHEDEN

De productlijn Boomkrans 90x90x10 open is verkrijgbaar in de volgende uiterlijkheden:

| | |
|-----------|--|
| STANDAARD | Betonnen uiterlijk, grijs of gekleurd. |
|-----------|--|

KLEUREN

STANDAARD



Lichtgrijs

Donkergrijs

Hardsteen 026

Zwart

Het kan mogelijk zijn dat niet alle getoonde kleuren van toepassing zijn per product.

VERWERKINGSADVIES

Plaats de boomkransen op een vlakke en verdichte ondergrond rondom de boom. Aangrenzende bestrating dient met standaard overhoogte geplaatst te worden en tril deze in droge toestand af.

KWALITEIT

BSB

Alle Producten van Struyk Verwo Infra voldoen aan het Besluit Bodemkwaliteit. Deze producten voldoen aan milieueisen die de overheid in samenwerking met Stichting Bouwkwiteit heeft opgesteld en dragen het NL@BSB-merk.

CE merk

CE is een eigenverklaring van de fabrikant voor producten die onder een Europese Normering vallen. Struyk Verwo Infra verklaart voor deze producten de minimumeisen, beproevingsmethodes en controlefrequenties.

