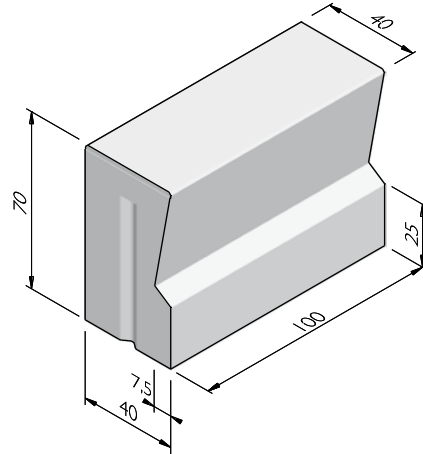


PRODUCTLIJN GRANDE BASTIONBANDEN 40/32

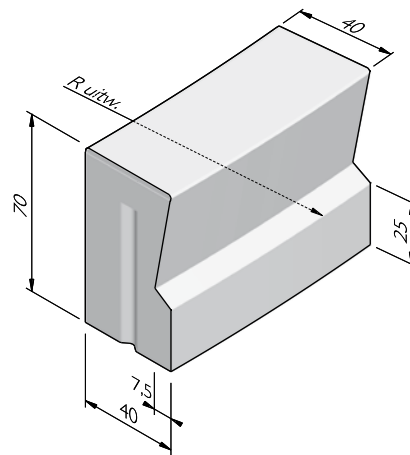
GRANDE BASTIONBANDEN 40/32X70

afmetingen (cm)	lengte (cm)	gewicht (kg)	sluiting
40/32x70	100	620,00	VVB



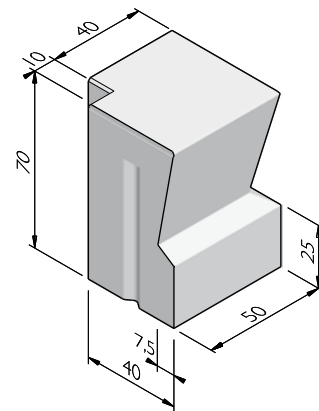
GRANDE BASTIONBOCHTBANDEN 40/32X70

straal = R (m)	lengte (cm)	gewicht (kg)	aantal per 360°	sluiting
10,00	98	620,00	64	VVB



GRANDE BASTION HOEKSTUKKEN 40/32X70

hoek	beenlengte (cm)	gewicht (kg)	sluiting
90°	50	360,00	VVB
90° inw	10	388,00	VVB

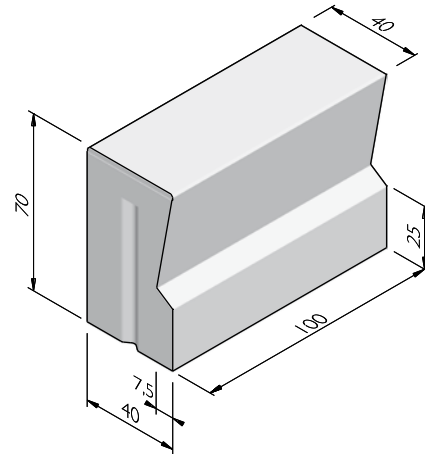


De specificaties zijn opgesteld volgens de laatste stand van de techniek en met de grootst mogelijke zorg bijeengebracht. Struyk Verwo Infra aanvaardt geen enkele aansprakelijkheid voor eventuele fouten of onvolledigheden en de gevolgen daarvan. In het belang van vernieuwingen en verbeteringen behouden wij ons het recht voor om onze producten en systemen aan te passen.

PRODUCTLIJN GRANDE BASTIONBANDEN 40/32

GRANDE BASTION EINDBANDEN 40/32X70

uitvoering	lengte (cm)	gewicht (kg)	sluiting
links	100	620,00	VVB
rechts	100	620,00	VVB



VERKLARING SLUITING

VVB = Verdekte visbek

UITERLIJKHEDEN

De productlijn Grande bastionbanden 40/32 is verkrijgbaar in de volgende uiterlijkheden:	
ZELFVERDICH- TEND BETON	Zelfverdichtend beton, glad betonnen uiterlijk, grijs of gekleurd en in nagenoeg elke vorm te storten.
LAVARO	Uitgewassen deklaag met 75% aan natuurlijke mineralen waarbij het aandeel natuursteengranulaat voor 100% kleurondersteunend is.

KLEUREN

ZELFVERDICHTEND BETON



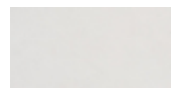
Lichtgrijs



Donkergrijs



Zwart



Wit

LAVARO



Grijs 012



Grijs bont 070



Zwart 100



Zwart/groen 130



Geel gewassen imitatie graniet 460



Wit 701



Wit/zwart 705

De specificaties zijn opgesteld volgens de laatste stand van de techniek en met de grootst mogelijke zorg bijeengebracht. Struyk Verwo Infra aanvaardt geen enkele aansprakelijkheid voor eventuele fouten of onvolledigheden en de gevolgen daarvan. In het belang van vernieuwingen en verbeteringen behouden wij ons het recht voor om onze producten en systemen aan te passen.

PRODUCTLIJN GRANDE BASTIONBANDEN 40/32

VERWERKINGSADVIES

Plaats de elementen op een stelvloer of gestabiliseerd zandbed van circa 20 cm hoogte. Tijdens plaatsen alleen klemmen gebruiken met schone witte rubberen / kunststof beschermers of met vacuümnap

KWALITEIT

KOMO

De meeste producten van SVI worden geleverd met een KOMO certificaat. Dit certificaat garandeert dat onze producten en processen op diverse aspecten door een onafhankelijke partij worden gecontroleerd, zodat zij voldoen aan de strenge kwaliteits-, prestatie- en veiligheidseisen die de marktpartijen vragen.

CE merk

CE is een eigenverklaring van de fabrikant voor producten die onder een Europese Normering vallen. Struyk Verwo Infra verklaart voor deze producten de minimumeisen, beproevingsmethodes en controlefrequenties.

