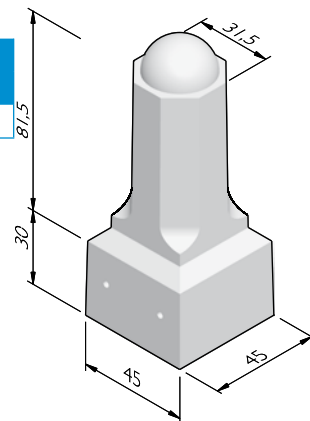


PRODUCTLIJN SIERPAAL ALKMAAR

SIERPAAL ALKMAAR

totale hoogte (cm)	hoogte boven maaiveld (cm)	doorsnede (cm)	voetmaat (cm)	gewicht (kg)	uitvoering
111,5	81,5	Ø 31,5	45x45	270,00	gewapend



UITERLIJKHEDEN

De productlijn Sierpaal Alkmaar is verkrijgbaar in de volgende uiterlijkheden:

STANDAARD	Betonnen uiterlijk, grijs of gekleurd.
LAVARO	Uitgewassen deklaag met 75% aan natuurlijke mineralen waarbij het aandeel natuursteengranulaat voor 100% kleurondersteunend is.

KLEUREN

STANDAARD



Donkergrijs

HS 026

Lichtgrijs

Zwart

LAVARO



Bont 703

Bontgig

Grijs 712

Wit 701

Wit 705

Zwart/groen 701



Zwart 701

VERWERKINGSADVIES

Plaats de afzetpalen op de juiste hoogte onder maaiveld en bij voorkeur op een gestabiliseerd zandbed. Tijdens plaatsen alleen klemmen gebruiken met een rubberen of kunststof bekleding. Palen indien nodig aanstorten met beton. Naderhand rondom strak aanstraten.

De specificaties zijn opgesteld volgens de laatste stand van de techniek en met de grootst mogelijke zorg bijeengebracht. Struyk Verwo Infra aanvaardt geen enkele aansprakelijkheid voor eventuele fouten of onvolledigheden en de gevolgen daarvan. In het belang van vernieuwingen en verbeteringen behouden wij ons het recht voor om onze producten en systemen aan te passen.

PRODUCTLIJN SIERPAAL ALKMAAR

KWALITEIT

BSB

Alle Producten van Struyk Verwo Infra voldoen aan het Besluit Bodemkwaliteit. Deze producten voldoen aan milieueisen die de overheid in samenwerking met Stichting Bouwkwiteit heeft opgesteld en dragen het NL@BSB-merk.

CE merk

CE is een eigenverklaring van de fabrikant voor producten die onder een Europese Normering vallen. Struyk Verwo Infra verklaart voor deze producten de minimumeisen, beproevingsmethodes en controlefrequenties.

