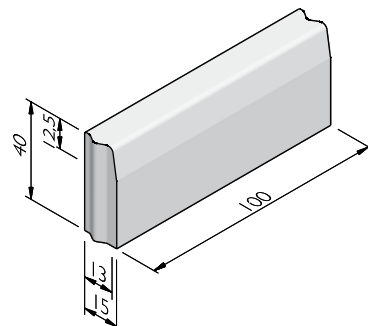


PRODUCTLIJN TROTTOIRBANDEN I3/I5X40

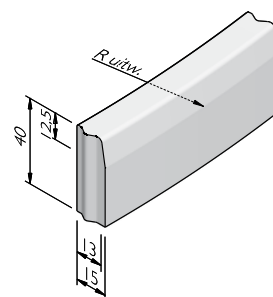
TROTTOIRBANDEN I3/I5X40

afmetingen (cm)	lengte (cm)	gewicht (kg)	sluiting
I3/I5x40	100	131,60	VB



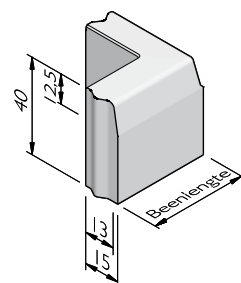
TROTTOIRBOCHTBANDEN I3/I5X40

straal = R (m)	lengte (cm)	gewicht (kg)	aantal per 360°	sluiting
7,00	100	131,00	44	VB



TROTTOIRBAND HOEKSTUKKEN I3/I5X40

hoek	beenlengte (cm)	gewicht (kg)	sluiting
90°	40	85,54	VB
90° inw	25	89,60	VB



VERKLARING SLUITING

VB = Visbek

PRODUCTLIJN TROTTOIRBANDEN 13/15X40

UITERLIJKHEDEN

De productlijn Trottoirbanden 13/15x40 is verkrijgbaar in de volgende uiterlijkheden:

STANDAARD	Betonnen uiterlijk, grijs of gekleurd.
LAVARO	Uitgewassen deklaag met 75% aan natuurlijke mineralen waarbij het aandeel natuursteengranulaat voor 100% kleurondersteunend is.

KLEUREN

STANDAARD



Donkergrijs

HS 026

Lichtgrijs

Zwart

LAVARO



Bont 703

Bontgig

Wit 701

Wit 705

Zwart/groen 701

Zwart 701

VERWERKINGSADVIES

Toe te passen langs wegen met trottoirs of groenstroken op ca. 12 cm boven maaiveld. Te stellen in nieuwe werken.

Na het uitzetten van de lijnen, dienen de banden geplaatst te worden in stelspecie. Controleer hoogte en lijnen alvorens een steunrug aan te brengen. De steunrug moet tenminste dezelfde breedte hebben als toegepaste band. De hoogte hangt af van de aan te brengen bestrating achter de band. Verdicht de rug zoveel mogelijk met een spade of troffel voor optimale sterkte na het uitharden.

KWALITEIT

BSB

Alle Producten van Struyk Verwo Infra voldoen aan het Besluit Bodemkwaliteit. Deze producten voldoen aan milieueisen die de overheid in samenwerking met Stichting Bouwkwiteit heeft opgesteld en dragen het NL@BSB-merk.

CE merk

CE is een eigenverklaring van de fabrikant voor producten die onder een Europese Normering vallen. Struyk Verwo Infra verklaart voor deze producten de minimumeisen, beproevingsmethodes en controlefrequenties.

