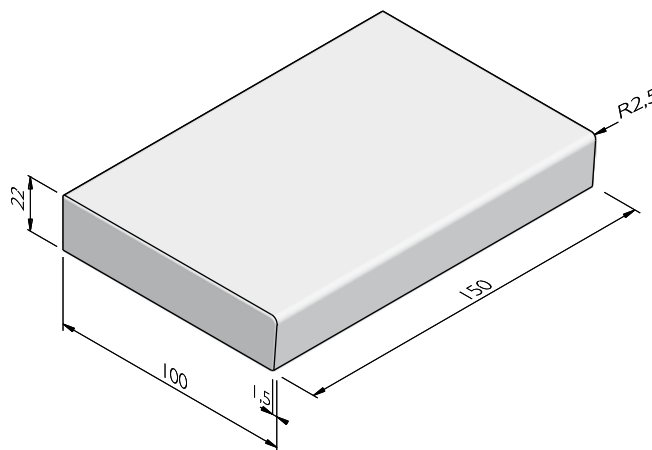


## PRODUCTLIJN TRAPTREDE 22 PREFAB

### TRAPTREDEN 100X22 PREFAB

lengte (cm)	uitvoering	gewicht (kg)
100	met wel	513,12
150	met wel	774,00

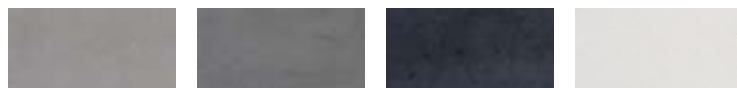


### UITERLIJKHEDEN

De productlijn Traptrede 22 prefab is verkrijgbaar in de volgende uiterlijkheden:	
ZELFVERDICH- TEND BETON	Zelfverdichtend beton, glad betonnen uiterlijk, grijs of gekleurd en in nagenoeg elke vorm te storten.
LAVARO	Uitgewassen deklaag met 75% aan natuurlijke mineralen waarbij het aandeel natuursteengranulaat voor 100% kleurondersteunend is.

### KLEUREN

#### ZELFVERDICHTEND BETON



Lichtgrijs

Donkergrijs

Zwart

Wit

#### LAVARO



Grijs 012

Grijs bont 070

Zwart 100

Zwart/groen 130

Geel gewassen imitatie graniet 460

Wit 701



Wit/zwart 705

### VERWERKINGSADVIES

Traptrede elementen aanbrengen op een laag gestabiliseerd zandbed minimale een laagdikte van 50 mm. De trapelementen aan de onderzijde volledig ondersteunen. De trapelementen kunnen koud op elkaar worden gestapeld. Naar keuze kan de stootvoeg tussen de elementen worden opgehouden (minimale breedte 5 mm) of worden gedicht met een flexibele voegvulling (minimale breedte 10 mm).

De specificaties zijn opgesteld volgens de laatste stand van de techniek en met de grootst mogelijke zorg bijeengebracht. Struyk Verwo Infra aanvaardt geen enkele aansprakelijkheid voor eventuele fouten of onvolledigheden en de gevolgen daarvan. In het belang van vernieuwingen en verbeteringen behouden wij ons het recht voor om onze producten en systemen aan te passen.

## PRODUCTLIJN TRAPTREDE 22 PREFAB

### KWALITEIT

#### KOMO

De meeste producten van SVI worden geleverd met een KOMO certificaat. Dit certificaat garandeert dat onze producten en processen op diverse aspecten door een onafhankelijke partij worden gecontroleerd, zodat zij voldoen aan de strenge kwaliteits-, prestatie- en veiligheidseisen die de marktpartijen vragen.

#### CE merk

CE is een eigenverklaring van de fabrikant voor producten die onder een Europese Normering vallen. Struyk Verwo Infra verklaart voor deze producten de minimumeisen, beproevingsmethodes en controlefrequenties.

