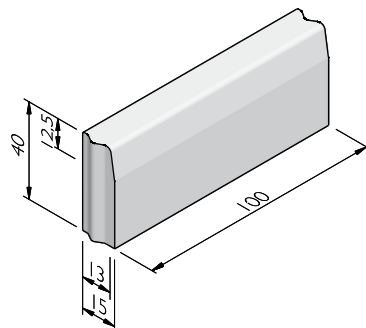


PRODUCTLIJN TROTTOIRBANDEN I3/I5X40 VB

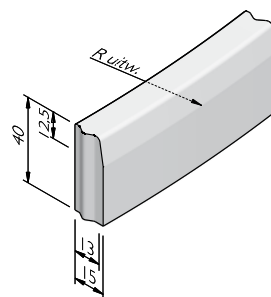
TROTTOIRBANDEN I3/I5X40 VISBEK

afmetingen (cm)	lengte (cm)	uiterlijk standaard	uiterlijk lavaro
I3/I5x40	100	op aanvraag	op aanvraag



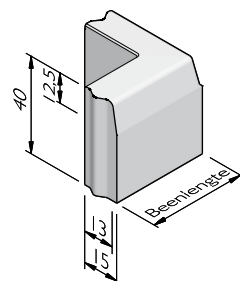
TROTTOIRBOCHTBANDEN I3/I5X40 VISBEK

straal = R (m)	lengte (cm)	aantal per 360°	uiterlijk standaard	uiterlijk lavaro
7,00	100	44	op aanvraag	op aanvraag



TROTTOIRBAND HOEKSTUKKEN I3/I5X40 VISBEK

hoek	beenlengte (cm)	uiterlijk standaard	uiterlijk lavaro
90°	40	op aanvraag	op aanvraag
90° inw	25	op aanvraag	op aanvraag



UITERLIJKHEDEN

De productlijn Trottoirbanden I3/I5x40 vb is verkrijgbaar in de volgende uiterlijkheden:	
STANDAARD	Betonnen uiterlijk, grijs of gekleurd.
LAVARO	Uitgewassen deklaag met 75% aan natuurlijke mineralen waarbij het aandeel natuursteengranulaat voor 100% kleurondersteunend is.
METALLO	Beton met geoxideerd & metalen uitstraling.

KLEUREN

STANDAARD



Lichtgrijs

Donkergrijs

Zwart

Hardsteen 026

De specificaties zijn opgesteld volgens de laatste stand van de techniek en met de grootst mogelijke zorg bijeengebracht. Struyk Verwo Infra aanvaardt geen enkele aansprakelijkheid voor eventuele fouten of onvolledigheden en de gevolgen daarvan. In het belang van vernieuwingen en verbeteringen behouden wij ons het recht voor om onze producten en systemen aan te passen.

PRODUCTLIJN TROTTOIRBANDEN I3/I5X40 VB

LAVARO



Grijs 012



Grijs/zwart 030



Grijs/zwart 032



Grijs bont 070



Zwart 100



Zwart/wit 104



Zwart/grigio 120



Zwart/groen 130



Zwart/grijs 140



Zwart/glisando 160



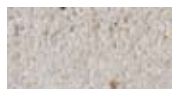
Rood/zwart 250



Bruin 300



Gewassen imitatie
graniet 460



Wit 701



Wit/zwart 705

METALLO



Oxi

Het kan mogelijk zijn dat niet alle getoonde kleuren van toepassing zijn per product.

VERWERKINGSADVIES

Toe te passen langs wegen met trottoirs of groenstroken op ca. 12 cm boven maaiveld. Te stellen in nieuwe werken.

Na het uitzetten van de lijnen, dienen de banden geplaatst te worden in stelspecie. Controleer hoogte en lijnen alvorens een steunrug aan te brengen. De steunrug moet tenminste dezelfde breedte hebben als toegepaste band. De hoogte hangt af van de aan te brengen bestrating achter de band. Verdicht de rug zoveel mogelijk met een spade of troffel voor optimale sterkte na het uitharden.

KWALITEIT

BSB

Alle Producten van Struyk Verwo Infra voldoen aan het Besluit Bodemkwaliteit. Deze producten voldoen aan milieueisen die de overheid in samenwerking met Stichting Bouwkwiteit heeft opgesteld en dragen het NL@BSB-merk.

CE merk

CE is een eigenverklaring van de fabrikant voor producten die onder een Europese Normering vallen. Struyk Verwo Infra verklaart voor deze producten de minimumeisen, beproevingsmethodes en controlefrequenties.

