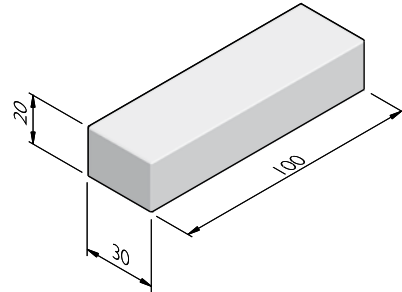


PRODUCTLIJN TRAPTREDE 20 REPETEER

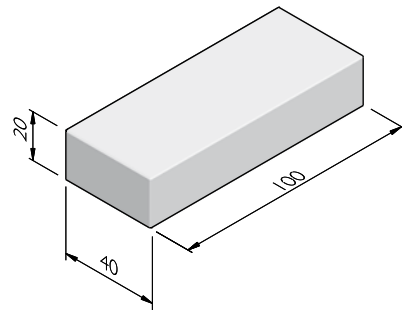
TRAPTREDEN 30X20 REPETEER

lengte (cm)	gewicht (kg)
100	139,00



TRAPTREDEN 40X20 REPETEER

lengte (cm)	gewicht (kg)
50	94,00
100	188,00



UITERLIJKHEDEN

De productlijn Traptrede 20 repeteer is verkrijgbaar in de volgende uiterlijkheden:	
STANDAARD	Betonnen uiterlijk, grijs of gekleurd.
LAVARO	Uitgewassen deklaag met 75% aan natuurlijke mineralen waarbij het aandeel natuursteengranulaat voor 100% kleurondersteunend is.

KLEUREN

STANDAARD



Lichtgrijs



Donkergrijs



Hardsteen 026



Zwart

LAVARO



Grijs 012



Grijs bont 070



Zwart 100



Zwart/groen 130



Geel gewassen imitatie graniet 460



Wit 701



Wit/zwart 705

De specificaties zijn opgesteld volgens de laatste stand van de techniek en met de grootst mogelijke zorg bijeengebracht. Struyk Verwo Infra aanvaardt geen enkele aansprakelijkheid voor eventuele fouten of onvolledigheden en de gevolgen daarvan. In het belang van vernieuwingen en verbeteringen behouden wij ons het recht voor om onze producten en systemen aan te passen.

PRODUCTLIJN TRAPTREDE 20 REPETEER

VERWERKINGSADVIES

Traptrede elementen aanbrengen op een laag gestabiliseerd zandbed minimale een laagdikte van 50 mm. De trapelementen aan de onderzijde volledig ondersteunen. De trapelementen kunnen koud op elkaar worden gestapeld. Naar keuze kan de stootvoeg tussen de elementen worden opgehouden (minimale breedte 5 mm) of worden gedicht met een flexibele voegvulling (minimale breedte 10 mm).

KWALITEIT

BSB

Alle Producten van Struyk Verwo Infra voldoen aan het Besluit Bodemkwaliteit. Deze producten voldoen aan milieueisen die de overheid in samenwerking met Stichting Bouwkwiteit heeft opgesteld en dragen het NL@BSB-merk.

CE merk

CE is een eigenverklaring van de fabrikant voor producten die onder een Europese Normering vallen. Struyk Verwo Infra verklaart voor deze producten de minimumeisen, beproevingsmethodes en controlefrequenties.

