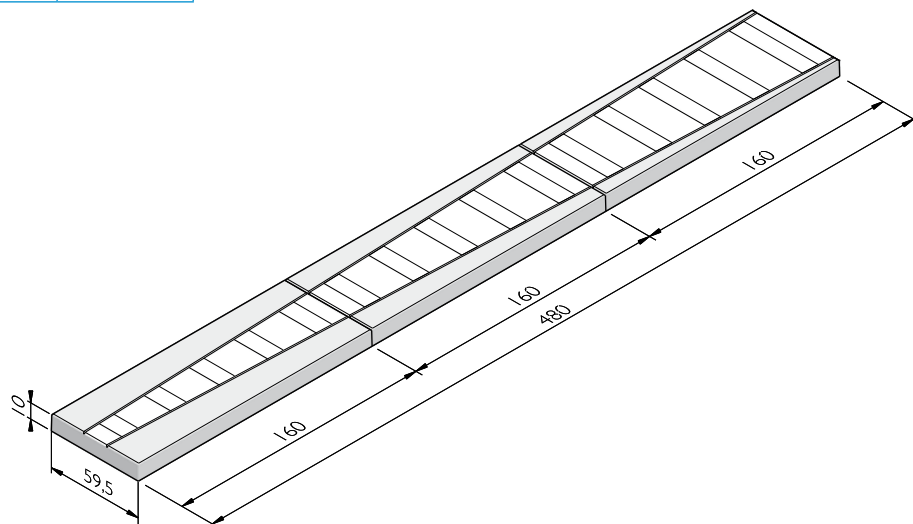


PRODUCTLIJN FIETSPAALMARKERINGEN

FIETSPAALMARKERING 60X480

afmetingen (cm)	gewicht (kg)
60x480x10	690,00



UITERLIJKHEDEN

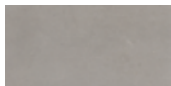
De productlijn Fietspaalmarkeringen is verkrijgbaar in de volgende uiterlijkheden:

ZELFVERDICHTEND BETON

Zelfverdichtend beton met een dicht en strak uiterlijk.

KLEUREN

ZELFVERDICHTEND BETON



Lichtgrijs

Het kan mogelijk zijn dat niet alle getoonde kleuren van toepassing zijn per product.

VERWERKINGSADVIES

Toe te passen als waarschuwsmarkering bij fietspalen, in het bijzonder fietspaden met tegels 30x30. Voorzien van meege-storte witte betonmarkering.

PRODUCTLIJN FIETSPAALMARKERINGEN

KWALITEIT

KOMO

De meeste producten van SVI worden geleverd met een KOMO certificaat. Dit certificaat garandeert dat onze producten en processen op diverse aspecten door een onafhankelijke partij worden gecontroleerd, zodat zij voldoen aan de strenge kwaliteits-, prestatie- en veiligheidseisen die de marktpartijen vragen.

CE merk

CE is een eigenverklaring van de fabrikant voor producten die onder een Europese Normering vallen. Struyk Verwo Infra verklaart voor deze producten de minimumeisen, beproevingsmethodes en controlefrequenties.

