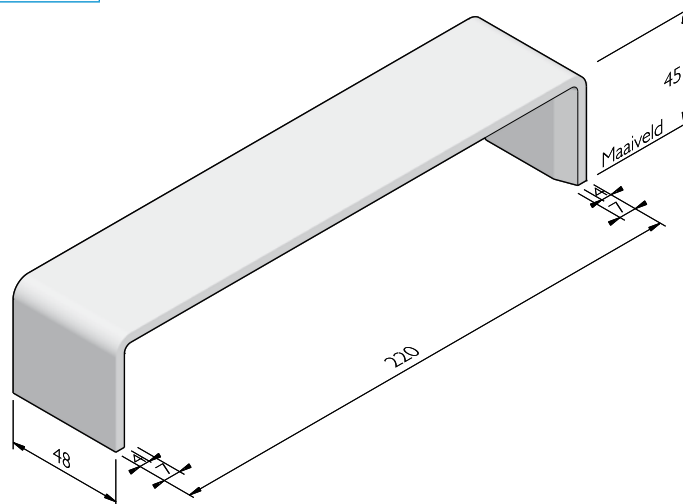


PRODUCTLIJN U-LEAN BANKEN

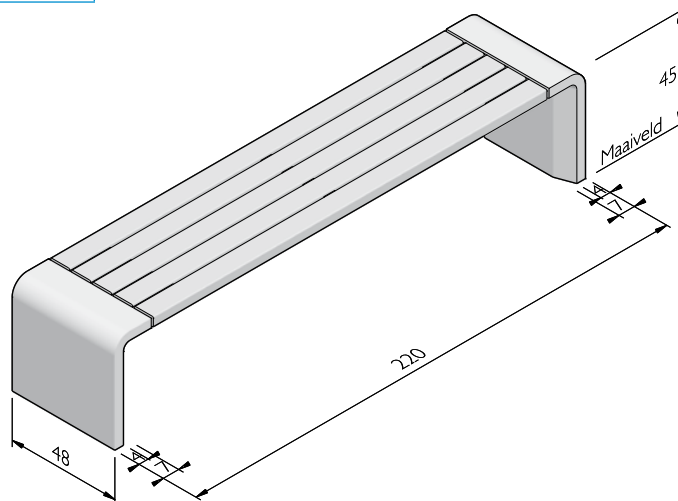
U-LEAN BANK 220

afmetingen (cm)	lengte (cm)	gewicht (kg)
48x45	220	275,00



U-LEAN BANK 220 HOUTEN ZITTING

afmetingen (cm)	lengte (cm)	gewicht (kg)
48x45	220	135,00

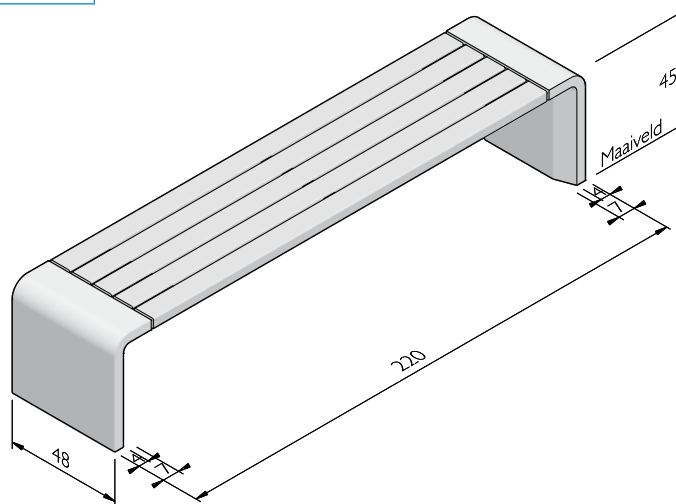


De specificaties zijn opgesteld volgens de laatste stand van de techniek en met de grootst mogelijke zorg bijeengebracht. Struyk Verwo Infra aanvaardt geen enkele aansprakelijkheid voor eventuele fouten of onvolledigheden en de gevolgen daarvan. In het belang van vernieuwingen en verbeteringen behouden wij ons het recht voor om onze producten en systemen aan te passen.

PRODUCTLIJN U-LEAN BANKEN

U-LEAN BANK 220 BAMBOE ZITTING

afmetingen (cm)	lengte (cm)	gewicht (kg)
48x45	220	167,00



UITERLIJKHEDEN

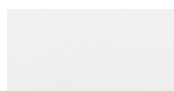
De productlijn U-LEAN banken is verkrijgbaar in de volgende uiterlijkheden:

ULTRA-HO-
GESTERKTEBE-
TON

Ultra hoog sterkte beton met een extra verdicht en strak uiterlijk.

KLEUREN

ULTRA-HOGESTERKTEBETON



Wit



Antraciet

KWALITEIT

CE merk

CE is een eigenverklaring van de fabrikant voor producten die onder een Europese Normering vallen. Struyk Verwo Infra verklaart voor deze producten de minimumeisen, beproevingsmethodes en controlefrequenties.

