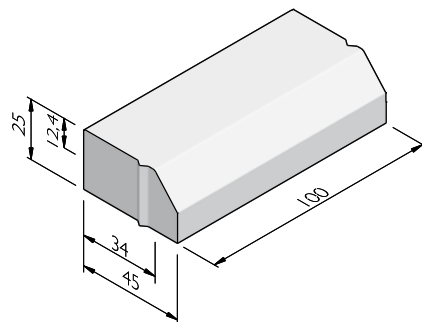


PRODUCTLIJN TROTTOIRBANDEN RWS 34/45X25

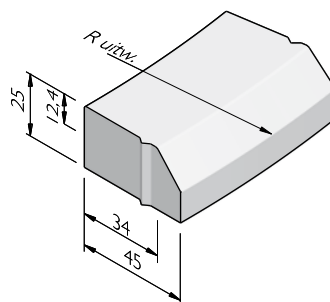
TROTTOIRBANDEN 34/45X25

afmetingen (cm)	lengte (cm)	gewicht (kg)	sluiting
34/45x25	100	248,00	VB



TROTTOIRBOCHTBANDEN 34/45X25

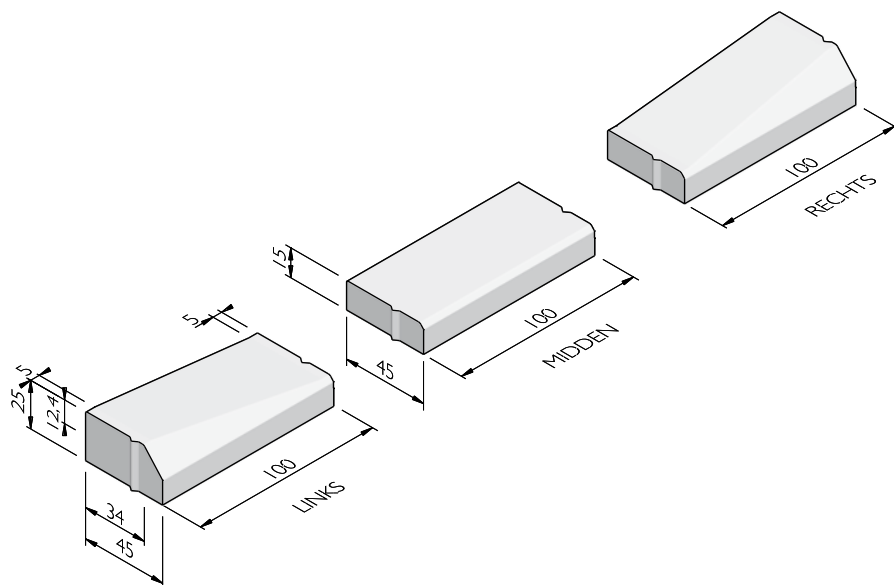
straal = R (m)	lengte (cm)	gewicht (kg)	aantal per 360°	sluiting
8,00	78,5	189,20	64	VB
12,00	78,5	191,00	96	VB
13,00	78,5	191,00	104	VB
15,00	78,5	191,00	120	VB
20,00	78,5	191,00	160	VB
25,00	78,5	193,00	200	VB
15,00 inw	78,5	198,10	120	VB



INRITVERLOOPBANDEN 34/45X25

naar profiel (cm)	uitvoering	lengte (cm)	gewicht (kg)	sluiting
45x15 ¹	links	100	202,00	
45x15	midden	100	158,00	VB
45x15 ¹	rechts	100	202,00	VB

¹ Tevens toe te passen als eindverloopbanden.



De specificaties zijn opgesteld volgens de laatste stand van de techniek en met de grootst mogelijke zorg bijeengebracht. Struyk Verwo Infra aanvaardt geen enkele aansprakelijkheid voor eventuele fouten of onvolledigheden en de gevolgen daarvan. In het belang van vernieuwingen en verbeteringen behouden wij ons het recht voor om onze producten en systemen aan te passen.

PRODUCTLIJN TROTTOIRBANDEN RWS 34/45X25

VERKLARING SLUITING

VB = Visbek

UITERLIJKHEDEN

De productlijn Trottoirbanden RWS 34/45x25 is verkrijgbaar in de volgende uiterlijkheden:	
STANDAARD	Betonnen uiterlijk, grijs of gekleurd.
LAVARO	Uitgewassen deklaag met 75% aan natuurlijke mineralen waarbij het aandeel natuursteengranulaat voor 100% kleurondersteunend is.
OPTIFLEX	Uitgewassen deklaag met hoog reflecterend natuursteen.

KLEUREN

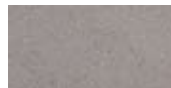
STANDAARD



Donkergrijs



HS 026



Lichtgrijs



Zwart

LAVARO



Bont 703



Bontgig



Wit 701



Wit 705

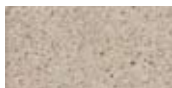


Zwart/groen 701



Zwart 701

OPTIFLEX



Wit

VERWERKINGSADVIES

Toe te passen langs gebiedsontsluitingswegen met nabijgelegen fietspad of trottoir op ca. 12 cm boven maaiveld en/of een gescheiden rijbaan. De brede band werkt optisch versmallend en daarmee verkeersremmend.

Na het uitzetten van de lijnen, dienen de banden geplaatst te worden in stelspecie. Controleer hoogte en lijnen alvorens een steunrug aan te brengen. De steunrug moet tenminste dezelfde breedte hebben als toegepaste band. De hoogte hangt af van de aan te brengen bestrating achter de band. Verdicht de rug zoveel mogelijk met een spade of troffel voor optimale sterkte na het uitharden.

De specificaties zijn opgesteld volgens de laatste stand van de techniek en met de grootst mogelijke zorg bijeengebracht. Struyk Verwo Infra aanvaardt geen enkele aansprakelijkheid voor eventuele fouten of onvolledigheden en de gevolgen daarvan. In het belang van vernieuwingen en verbeteringen behouden wij ons het recht voor om onze producten en systemen aan te passen.

PRODUCTLIJN TROTTOIRBANDEN RWS 34/45X25

KWALITEIT

BSB

Alle Producten van Struyk Verwo Infra voldoen aan het Besluit Bodemkwaliteit. Deze producten voldoen aan milieueisen die de overheid in samenwerking met Stichting Bouwkwaliiteit heeft opgesteld en dragen het NL@BSB-merk.

CE merk

CE is een eigenverklaring van de fabrikant voor producten die onder een Europese Normering vallen. Struyk Verwo Infra verklaart voor deze producten de minimumeisen, beproevingsmethodes en controlefrequenties.

