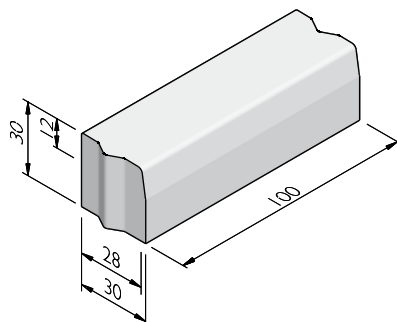


PRODUCTLIJN TROTTOIRBANDEN 28/30X30

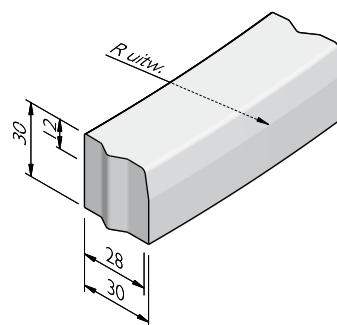
TROTTOIRBANDEN 28/30X30

afmetingen (cm)	lengte (cm)	gewicht (kg)	sluiting
28/30x30	100	204,45	VB



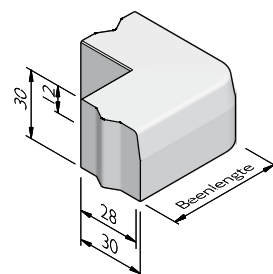
TROTTOIRBOCHTBANDEN 28/30X30

straal = R (m)	lengte (cm)	gewicht (kg)	aantal per 360°	sluiting
8,00	96	197,50	52	VB
15,00	98	200,57	96	VB
15,00 inw	98	200,57	96	VB



TROTTOIRBAND HOEKSTUKKEN 28/30X30

hoek	beenlengte (cm)	gewicht (kg)	sluiting
90°	55	166,20	VB



VERKLARING SLUITING

VB = Visbek

PRODUCTLIJN TROTTOIRBANDEN 28/30X30

UITERLIJKHEDEN

De productlijn Trottoirbanden 28/30x30 is verkrijgbaar in de volgende uiterlijkheden:

LAVARO	Uitgewassen deklaag met 75% aan natuurlijke mineralen waarbij het aandeel natuursteengranulaat voor 100% kleurondersteunend is.
METALLO	Beton met geoxideerd & metalen uitstraling.
STANDAARD	Betonnen uiterlijk, grijs of gekleurd.

KLEUREN

LAVARO



Bont 703



Bontgig



Wit 701



Wit 705



Zwart/groen 701



Zwart 701

METALLO



Oxi

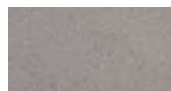
STANDAARD



Donkergrijs



HS 026



Lichtgrijs



Zwart

VERWERKINGSADVIES

Toe te passen langs wegen met trottoirs of groenstroken op ca. 12 cm boven maaiveld. Te stellen in nieuwe werken.

Na het uitzetten van de lijnen, dienen de banden geplaatst te worden in stelspecie. Controleer hoogte en lijnen alvorens een steunrug aan te brengen. De steunrug moet tenminste dezelfde breedte hebben als toegepaste band. De hoogte hangt af van de aan te brengen bestrating achter de band. Verdicht de rug zoveel mogelijk met een spade of troffel voor optimale sterkte na het uitharden.

PRODUCTLIJN TROTTOIRBANDEN 28/30X30

KWALITEIT

BSB

Alle Producten van Struyk Verwo Infra voldoen aan het Besluit Bodemkwaliteit. Deze producten voldoen aan milieueisen die de overheid in samenwerking met Stichting Bouwkwiteit heeft opgesteld en dragen het NL@BSB-merk.

CE merk

CE is een eigenverklaring van de fabrikant voor producten die onder een Europese Normering vallen. Struyk Verwo Infra verklaart voor deze producten de minimumeisen, beproevingsmethodes en controlefrequenties.

