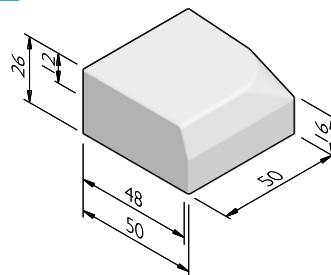


## PRODUCTLIJN INRITBANDEN 48/50

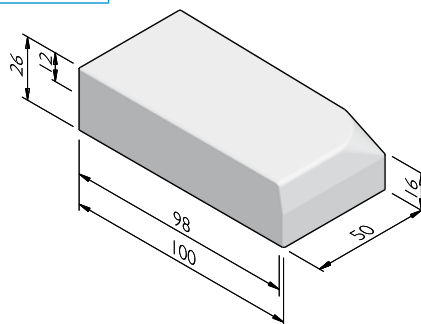
### INRITBAND 50X26

afmetingen (cm)	lengte (cm)	uitvoering	gewicht (kg)	sluiting
50x26	50	links	149,00	VL
50x26	50	midden	124,00	VL
50x26	50	rechts	149,00	VL



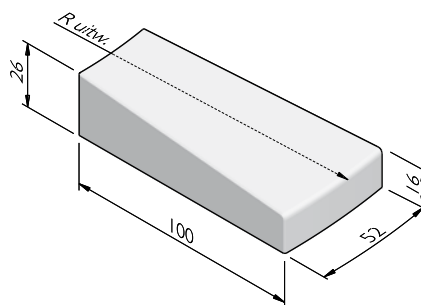
### INRITBAND 100X26

afmetingen (cm)	lengte (cm)	uitvoering	gewicht (kg)	sluiting
100x26	50	links	298,00	VL
100x26	50	midden	248,00	VL
100x26	50	rechts	298,00	VL



### INRITBOCHTBAND 100X26

straal = R (m)	lengte (cm)	gewicht (kg)	aantal per 360°	sluiting
3,00	34/52	212,00	36	VL
6,00	42/50	229,00	74	VL
8,00	44/50	229,00	100	VL



### VERKLARING SLUITING

VL = Vlak

## PRODUCTLIJN INRITBANDEN 48/50

### UITERLIJKHEDEN

De productlijn Inritbanden 48/50 is verkrijgbaar in de volgende uiterlijkheden:	
STANDAARD	Betonnen uiterlijk, grijs of gekleurd.
LAVARO	Uitgewassen deklaag met 75% aan natuurlijke mineralen waarbij het aandeel natuursteengranulaat voor 100% kleurondersteunend is.
METALLO	Beton met geoxideerd & metalen uitstraling.

### KLEUREN

#### STANDAARD



Lichtgrijs



Donkergrijs



Zwart



Hardsteen 026

#### LAVARO



Grijs 012



Grijs/zwart 030



Grijs/zwart 032



Grijs bont 070



Zwart 100



Zwart/wit 104



Zwart/grigio 120



Zwart/groen 130



Zwart/grijs 140



Zwart/glisando 160



Rood/zwart 250



Bruin 300



Geel gewassen imitatie graniet 460



Wit 701



Wit/zwart 705

#### METALLO



Oxi

De specificaties zijn opgesteld volgens de laatste stand van de techniek en met de grootst mogelijke zorg bijeengebracht. Struyk Verwo Infra aanvaardt geen enkele aansprakelijkheid voor eventuele fouten of onvolledigheden en de gevolgen daarvan. In het belang van vernieuwingen en verbeteringen behouden wij ons het recht voor om onze producten en systemen aan te passen.

## PRODUCTLIJN INRITBANDEN 48/50

### VERWERKINGSADVIES

Toe te passen als overrijdbare scheiding tussen rijbaan en trottoir:

- Uitritten met constructiecriterium\*
- Uitritten met bestemmingscriterium

Na het uitzetten van de lijnen, dienen de inritbanden geplaatst te worden in stelspecie. Controleer hoogte en lijnen alvorens een steunrug aan te brengen. De steunrug heeft dezelfde breedte als de aansluitende trottoirband. De hoogte hangt af van de aan te brengen bestrating achter de band. Verdicht de rug zoveel mogelijk met een spade of troffel voor optimale sterkte na het uitharden.

NB: in verband met een gemakkelijke overbrugging en afwatering verdient het de voorkeur om de bestrating ter hoogte van de inritbanden zoveel mogelijk op maaiveldniveau te plaatsen.

\* Conform CROW publicatie 228 mogen alleen inritbanden met helling 1 : 6 of groter in een uitritconstructie toegepast worden. De breedte van de constructie in het dwarsprofiel bedraagt bij voorkeur 4,50 m of meer.

### KWALITEIT

BSB

Alle Producten van Struyk Verwo Infra voldoen aan het Besluit Bodemkwaliteit. Deze producten voldoen aan milieueisen die de overheid in samenwerking met Stichting Bouwkwiteit heeft opgesteld en dragen het NL@BSB-merk.

CE merk

CE is een eigenverklaring van de fabrikant voor producten die onder een Europese Normering vallen. Struyk Verwo Infra verklaart voor deze producten de minimumeisen, beproevingsmethodes en controlefrequenties.

