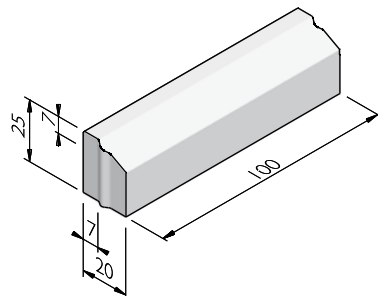


## PRODUCTLIJN GELEIDEBANDEN 7/20X25

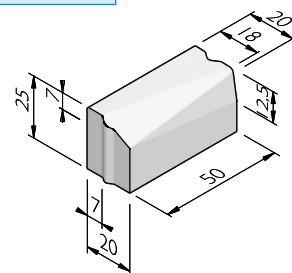
### GELEIDEBANDEN 7/20X25

afmetingen (cm)	lengte (cm)	gewicht (kg)	sluiting
7/20x25	100	105,00	VB



### VERLOOPBANDEN 7/20X25

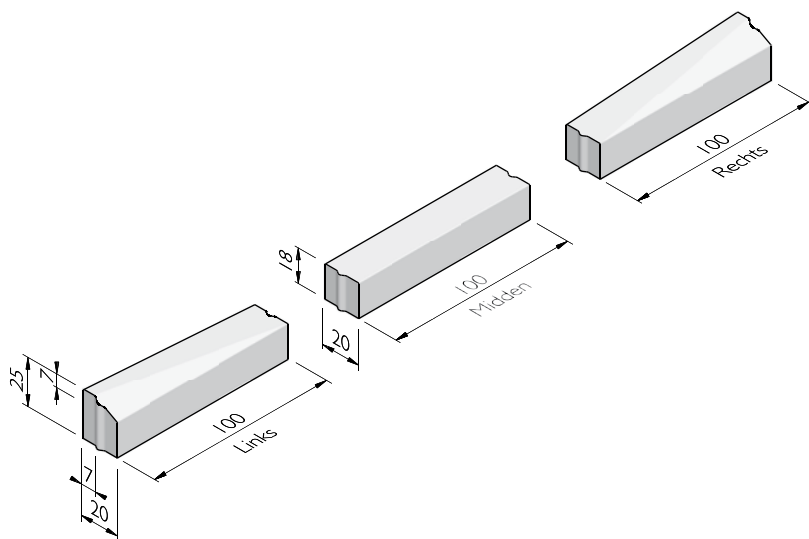
van profiel (cm)	naar profiel (cm)	lengte (cm)	gewicht (kg)	sluiting
7/20X25	18/20x25	50	55,00	VBVB
7/20X25	20X25	100	112,00	VBHD



### INRITVERLOOPBANDEN 7/20X25

naar profiel (cm)	uitvoering	lengte (cm)	gewicht (kg)	sluiting
20x18 <sup>1</sup>	links	100	95,40	VB
20x18	midden	100	84,70	VB
20x18 <sup>1</sup>	rechts	100	95,40	VB

<sup>1</sup> Tevens toe te passen als eindverloopbanden.



De specificaties zijn opgesteld volgens de laatste stand van de techniek en met de grootst mogelijke zorg bijeengebracht. Struyk Verwo Infra aanvaardt geen enkele aansprakelijkheid voor eventuele fouten of onvolledigheden en de gevolgen daarvan. In het belang van vernieuwingen en verbeteringen behouden wij ons het recht voor om onze producten en systemen aan te passen.

## PRODUCTLIJN GELEIDEBANDEN 7/20X25

### VERKLARING SLUITING

- VB = Visbek
- VBHD = Visbek - hol en dol
- VBVB = Visbek - visbek

### UITERLIJKHEDEN

De productlijn Geleidebanden 7/20x25 is verkrijgbaar in de volgende uiterlijkheden:	
STANDAARD	Betonnen uiterlijk, grijs of gekleurd.
OPTIFLEX	Uitgewassen deklaag met hoog reflecterend natuursteen.
LAVARO	Uitgewassen deklaag met 75% aan natuurlijke mineralen waarbij het aandeel natuursteengranulaat voor 100% kleurondersteunend is.

### KLEUREN

#### STANDAARD



Lichtgrijs      Donkergrijs      Zwart      Hardsteen 026

#### STANDAARD



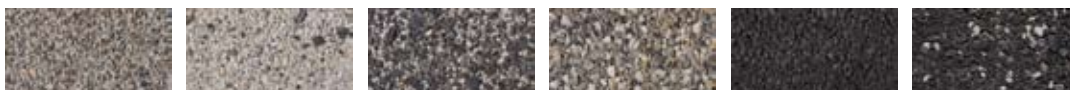
Lichtgrijs      Donkergrijs      Zwart      Hardsteen 026

#### OPTIFLEX



Wit

#### LAVARO



Grijs 012      Grijs/zwart 030      Grijs/zwart 032      Grijs bont 070      Zwart 100      Zwart 104



Zwart/grigio 120      Zwart/groen 130      Zwart/grijs 140      Zwart/glisando 160      Rood/zwart 250      Bruin 300



Gewassen imitatie graniet 460      Wit 701      Wit/zwart 705

Het kan mogelijk zijn dat niet alle getoonde kleuren van toepassing zijn per product.

De specificaties zijn opgesteld volgens de laatste stand van de techniek en met de grootst mogelijke zorg bijeengebracht. Struyk Verwo Infra aanvaardt geen enkele aansprakelijkheid voor eventuele fouten of onvolledigheden en de gevolgen daarvan. In het belang van vernieuwingen en verbeteringen behouden wij ons het recht voor om onze producten en systemen aan te passen.

## PRODUCTLIJN GELEIDEBANDEN 7/20X25

### VERWERKINGSADVIES

Toe te passen als overrijdbare scheiding tussen rijbaan en trottoir:

- Uitritten met bestemmingscriterium
- Langsparkeren op het trottoir

Na het uitzetten van de lijnen, dienen de banden geplaatst te worden in stelspecie. Controleer hoogte en lijnen alvorens een steunrug aan te brengen. De steunrug moet tenminste dezelfde breedte hebben als toegepaste band. De hoogte hangt af van de aan te brengen bestrating achter de band. Verdicht de rug zoveel mogelijk met een spade of troffel voor optimale sterkte na het uitharden.

### KWALITEIT

#### KOMO

De meeste producten van SVI worden geleverd met een KOMO certificaat. Dit certificaat garandeert dat onze producten en processen op diverse aspecten door een onafhankelijke partij worden gecontroleerd, zodat zij voldoen aan de strenge kwaliteits-, prestatie- en veiligheidseisen die de marktpartijen vragen.

#### BSB

Alle Producten van Struyk Verwo Infra voldoen aan het Besluit Bodemkwaliteit. Deze producten voldoen aan milieueisen die de overheid in samenwerking met Stichting Bouwkwiteit heeft opgesteld en dragen het NL@BSB-merk.

#### CE merk

CE is een eigenverklaring van de fabrikant voor producten die onder een Europese Normering vallen. Struyk Verwo Infra verklaart voor deze producten de minimumeisen, beproevingsmethodes en controlefrequenties.

