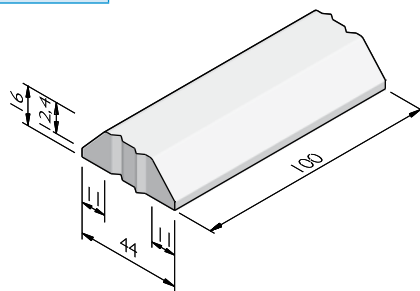


PRODUCTLIJN SCHEIDINGSBANDEN 22/44

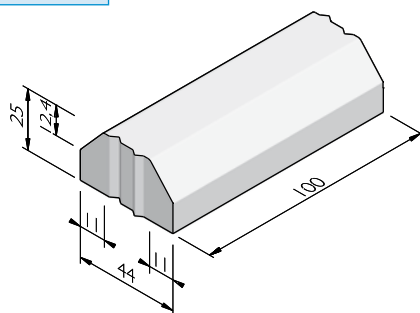
SCHEIDINGSBANDEN 22/44X16

afmetingen (cm)	lengte (cm)	uitvoering	gewicht (kg)	sluiting
22/44x16	100	eind	118,20	DVB
22/44x16	100	midden	118,20	DVB



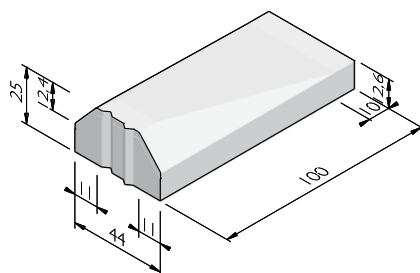
SCHEIDINGSBANDEN 22/44X25

afmetingen (cm)	lengte (cm)	uitvoering	gewicht (kg)	sluiting
22/44x25	100	eind	223,00	DVB
22/44x25	100	midden	226,00	DVB



EINDVERLOOPBANDEN 22/44X25

naar	lengte (cm)	gewicht (kg)	sluiting
Maaiveld	100	210,00	DVB



VERKLARING SLUITING

DVB = Dubbel visbek

PRODUCTLIJN SCHEIDINGSBANDEN 22/44

UITERLIJKHEDEN

De productlijn Scheidingsbanden 22/44 is verkrijgbaar in de volgende uiterlijkheden:

STANDAARD	Betonnen uiterlijk, grijs of gekleurd.
OPTIFLEX	Uitgewassen deklaag met hoog reflecterend natuursteen.
LAVARO	Uitgewassen deklaag met 75% aan natuurlijke mineralen waarbij het aandeel natuursteengranulaat voor 100% kleurondersteunend is.

KLEUREN

STANDAARD



Lichtgrijs



Donkergrijs



Zwart



Hardsteen 026

OPTIFLEX



Wit

LAVARO



Grijs 012



Grijs/zwart 030



Grijs/zwart 032



Grijs bont 070



Zwart 100



Zwart/wit 104



Zwart/grigio 120



Zwart/groen 130



Zwart/grijs 140



Zwart/glisando 160



Rood/zwart 250



Bruin 300



Geel gewassen imitatie graniet 460



Wit 701



Wit/zwart 705

VERWERKINGSADVIES

Toe te passen als fysieke scheiding tussen weggedelen op gelijke hoogte:

- tussen twee rijbanen
- tussen rijbaan en trottoir
- tussen rijbaan en fietspad

Afhankelijk van de situatie en type, wordt de scheidingsband geplaatst op onderasfalt óf geplakt op het dekasfalt.

De specificaties zijn opgesteld volgens de laatste stand van de techniek en met de grootst mogelijke zorg bijeengebracht. Struyk Verwo Infra aanvaardt geen enkele aansprakelijkheid voor eventuele fouten of onvolledigheden en de gevolgen daarvan. In het belang van vernieuwingen en verbeteringen behouden wij ons het recht voor om onze producten en systemen aan te passen.

PRODUCTLIJN SCHEIDINGSBANDEN 22/44

KWALITEIT

BSB

Alle Producten van Struyk Verwo Infra voldoen aan het Besluit Bodemkwaliteit. Deze producten voldoen aan milieueisen die de overheid in samenwerking met Stichting Bouwkwaliiteit heeft opgesteld en dragen het NL@BSB-merk.

CE merk

CE is een eigenverklaring van de fabrikant voor producten die onder een Europese Normering vallen. Struyk Verwo Infra verklaart voor deze producten de minimumeisen, beproevingsmethodes en controlefrequenties.

