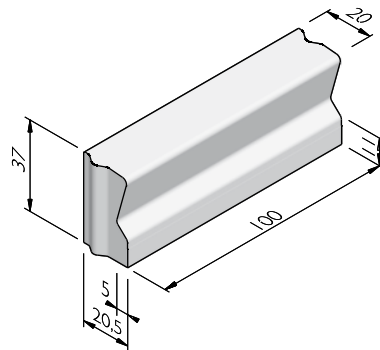


## PRODUCTLIJN VERKEERSGELEIDEBANDEN 20/20,5

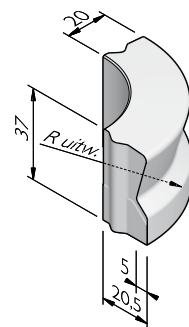
### AMSTELBANDEN 20/20,5X37

afmetingen (cm)	lengte (cm)	gewicht (kg)	sluiting
20/20,5x37	100	161,00	VB



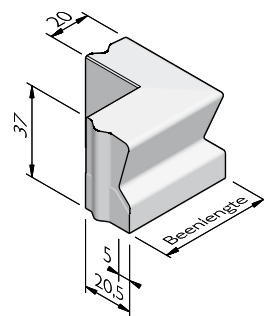
### AMSTELBOCHTBANDEN 20/20,5X37

straal = R (m)	lengte (cm)	gewicht (kg)	aantal per 360°	sluiting
0,50	78,5	129,50	4	VB
1,00	78,5	129,50	8	VB
2,00	78,5	129,50	16	VB
3,00	78,5	129,50	24	VB
6,00	78,5	129,50	48	VB
8,00	78,5	129,50	64	VB
10,00	78,5	129,50	80	VB
15,00	78,5	129,50	120	VB
1,00 inw	78,5	129,50	8	VB
6,00 inw	78,5	129,50	48	VB
10,00 inw	78,5	129,50	80	VB
15,00 inw	78,5	129,50	120	VB



### AMSTELBAND HOEKSTUKKEN 20/20,5X37

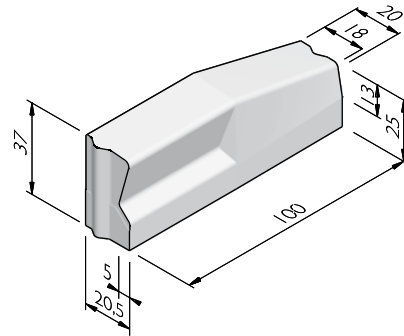
hoek	beenlengte (cm)	gewicht (kg)	sluiting
90°	45	103,00	VB
90° inw	25	103,00	VB



## PRODUCTLIJN VERKEERSGELEIDEBANDEN 20/20,5

### VERLOOPBANDEN 20/20,5X37

van profiel (cm)	naar profiel (cm)	lengte (cm)	gewicht (kg)	sluiting
20/20,5x37	13/15x25	100	142,00	VBVB
20/20,5x37	18/20x25	100	142,00	VBVB



### VERKLARING SLUITING

VB = Visbek

VBVB = Visbek - visbek

### UITERLIJKHEDEN

De productlijn Verkeersgeleidebanden 20/20,5 is verkrijgbaar in de volgende uiterlijkheden:

LAVARO

Uitgewassen deklaag met 75% aan natuurlijke mineralen waarbij het aandeel natuursteengranulaat voor 100% kleurondersteunend is.

### KLEUREN

#### LAVARO



Grijs 012



Grijs/zwart 030



Grijs/zwart 032



Grijs bont 070



Zwart 100



Zwart/wit 104



Zwart/grigio 120



Zwart/groen 130



Zwart/grijs 140



Zwart/glisando  
160



Rood/zwart 250



Bruin 300



Geel gewassen imitatie  
graniet 460



Wit 701



Wit/zwart 705

## PRODUCTLIJN VERKEERSGELEIDEBANDEN 20/20,5

### VERWERKINGSADVIES

Toe te passen op plaatsen waar een onoverbrugbare fysieke scheiding gewenst is:

- Tussen rijbaan en groenstrook
- Tussen rijbaan en trottoir
- Tussen rijbaan en fietsstrook

Na het uitzetten van de lijnen, dienen de banden geplaatst te worden in stelspecie. Controleer hoogte en lijnen alvorens een steunrug aan te brengen. De steunrug moet tenminste dezelfde breedte hebben als toegepaste band. De hoogte hangt af van de aan te brengen bestrating achter de band. Verdicht de rug zoveel mogelijk met een spade of troffel voor optimale sterkte na het uitharden.

### KWALITEIT

BSB

Alle Producten van Struyk Verwo Infra voldoen aan het Besluit Bodemkwaliteit. Deze producten voldoen aan milieueisen die de overheid in samenwerking met Stichting Bouwkwiteit heeft opgesteld en dragen het NL@BSB-merk.

CE merk

CE is een eigenverklaring van de fabrikant voor producten die onder een Europese Normering vallen. Struyk Verwo Infra verklaart voor deze producten de minimumeisen, beproevingsmethodes en controlefrequenties.

