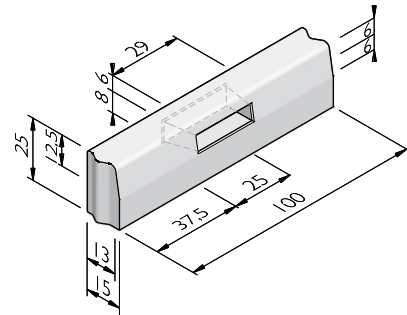


## PRODUCTLIJN WADIBANDEN

### WADIBANDEN 13/15X25

afmetingen (cm)	lengte (cm)	uitvoering	gewicht (kg)	sluiting
13/15x25 <sup>1</sup>	100	RVS koker	79,00	VB

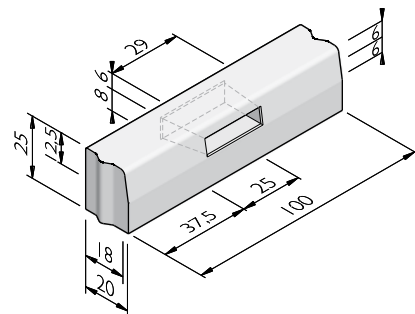
<sup>1</sup> Optioneel voorzien van rooster.



### WADIBANDEN 18/20X25

afmetingen (cm)	lengte (cm)	uitvoering	gewicht (kg)	sluiting
18/20x25 <sup>1</sup>	100	RVS koker	108,00	VB

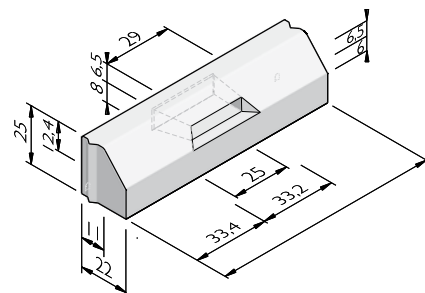
<sup>1</sup> Optioneel voorzien van rooster.



### WADIBANDEN 11/22X25

afmetingen (cm)	lengte (cm)	uitvoering	gewicht (kg)	sluiting
11/22x25 <sup>1</sup>	100	RVS koker	106,00	VB

<sup>1</sup> Optioneel voorzien van rooster.



De specificaties zijn opgesteld volgens de laatste stand van de techniek en met de grootst mogelijke zorg bijeengebracht. Struyk Verwo Infra aanvaardt geen enkele aansprakelijkheid voor eventuele fouten of onvolledigheden en de gevolgen daarvan. In het belang van vernieuwingen en verbeteringen behouden wij ons het recht voor om onze producten en systemen aan te passen.

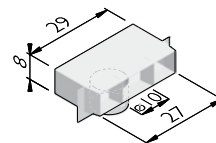
## PRODUCTLIJN WADIBANDEN

### WADI\_CONNECT Ø 100 MM

afmetingen (cm)	lengte (cm)	uitvoering	gewicht (kg)
6/8x25 <sup>1,2</sup>	29	RVS	1,00

<sup>1</sup> Koppelstuk achterzijde wadiband naar drainagebuis Ø 100 mm.

<sup>2</sup> Passend op Wadibanden 11/22x25, overige formaten op aanvraag.

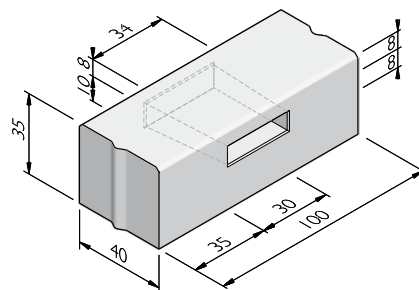


### WADIBANDEN 40X35

afmetingen (cm)	lengte (cm)	uitvoering	gewicht (kg)	sluiting
40x35 <sup>1,2</sup>	100	RVS koker	305,00	VB

<sup>1</sup> Profiel sluit aan op de trottoirband 40x35.

<sup>2</sup> Optioneel voorzien van rooster.



### VERKLARING SLUITING

VB = Visbek

### UITERLIJKHEDEN

De productlijn Wadibanden is verkrijgbaar in de volgende uiterlijkheden:	
STANDAARD	Betonnen uiterlijk, grijs of gekleurd.
LAVARO	Uitgewassen deklaag met 75% aan natuurlijke mineralen waarbij het aandeel natuursteengranulaat voor 100% kleurondersteunend is.

### KLEUREN

#### STANDAARD



Lichtgrijs

Donkergrijs

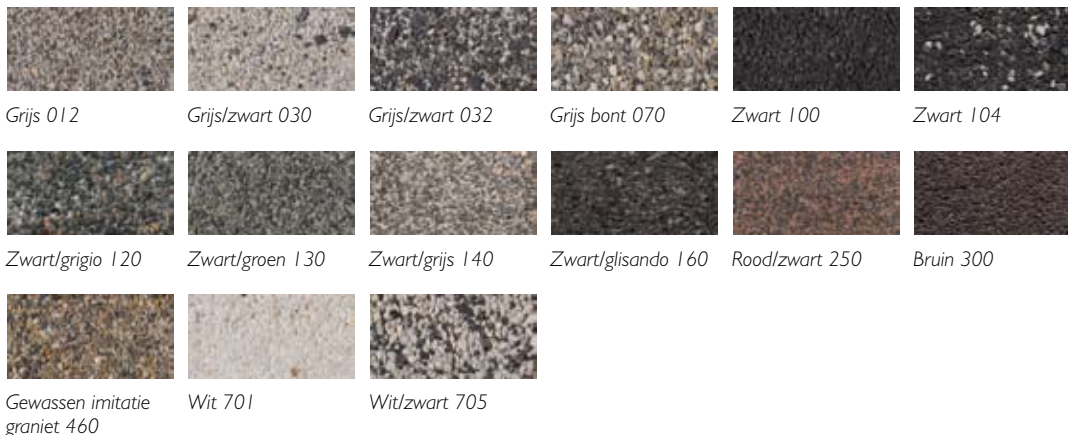
Zwart

Hardsteen 026

De specificaties zijn opgesteld volgens de laatste stand van de techniek en met de grootst mogelijke zorg bijeengebracht. Struyk Verwo Infra aanvaardt geen enkele aansprakelijkheid voor eventuele fouten of onvolledigheden en de gevolgen daarvan. In het belang van vernieuwingen en verbeteringen behouden wij ons het recht voor om onze producten en systemen aan te passen.

## PRODUCTLIJN WADIBANDEN

### LAVARO



Het kan mogelijk zijn dat niet alle getoonde kleuren van toepassing zijn per product.

### VERWERKINGSADVIES

Toe te passen als afwateringsband bij wadi's en sloten. De wadiband heeft een RVS-koker dat naar de achterzijde steeds wijder uitloopt, zodat geen vuilophopingen kunnen ontstaan. Het gat heeft tevens 2 cm afschot voor een goede waterafvoer. Aan de voorzijde moeten de streksteken of goottegels minimaal boven de onderzijde van het gat gestraat worden. Aan de achterzijde moet voldoende ruimte gemaakt zijn om water af te kunnen laten stromen naar de wadi of sloot.

### KWALITEIT

#### BSB

Alle Producten van Struyk Verwo Infra voldoen aan het Besluit Bodemkwaliteit. Deze producten voldoen aan milieueisen die de overheid in samenwerking met Stichting Bouwkwiteit heeft opgesteld en dragen het NL@BSB-merk.

#### CE merk

CE is een eigenverklaring van de fabrikant voor producten die onder een Europese Normering vallen. Struyk Verwo Infra verklaart voor deze producten de minimumeisen, beproevingsmethodes en controlefrequenties.

